

**КОСИЛКА САМОХОДНАЯ
CS100**

Инструкция по эксплуатации

КС-100-2-0100000А ИЭ

Основные сведения о косилке

Изготовитель

ОАО «ГЗЛиН»

Товарный знак



Юридический адрес
местонахождения изготовителя

246010, г. Гомель, ул. Могилевская, 16
Республика Беларусь

Телефоны для связи

Косилка самоходная

идентификационный номер*

Месяц и год выпуска

Государственный номер

Основные сведения заполняются вручную или проштамповываются согласно договору на поставку.

* Идентификационный номер состоит из буквенно-цифрового кода характеризующего следующие параметры изделия:

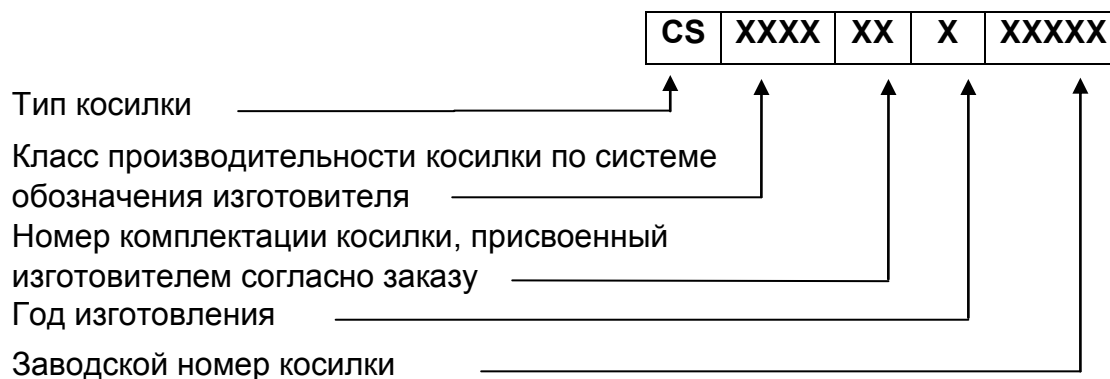


Таблица комплектаций косилки

Марка изделия	Идентификационный номер	Описание комплектации	Марка агрегатируемого адаптера
CS100	CS100000XXXXXX	Шасси без межколесной блокировки, двигатель дизель Д-245S3А-2518	КС-100.12 ВЛК-4,0
	CS100001XXXXXX	Шасси с межколесной блокировкой, двигатель дизель Д-245S3А-2518	КС-100.12 ВЛК-4,0
	CS100100XXXXXX	Шасси без межколесной блокировки, двигатель дизель Д-245S3А-2518, установка редукторов КС-100-0117000	КС-100.12 ВЛК-4,0
	CS100101XXXXXX	Шасси с межколесной блокировкой, двигатель дизель Д-245S3А-2518, установка редукторов КС-100-0117000	КС-100.12 ВЛК-4,0
	CS100200XXXXXX	Шасси без межколесной блокировки, двигатель дизель Д-245S2-1478	КС-100.12 ВЛК-4,0 ЖВ-7

Содержание	
Вниманию руководителей эксплуатирующих организаций и механизаторов!	6
Принятые сокращения и условные обозначения	8
Требования безопасности	9
Знаки безопасности	18
1 Описание и работа	24
1.1 Назначение	24
1.2 Технические характеристики	24
1.3 Устройство и работа	26
1.3.1 Установка двигателя	27
1.3.2 Шасси	28
1.3.3 Навесное устройство	30
1.3.4 Тягово-сцепное устройство	30
1.3.5 Гидравлическая система косилки	31
1.3.6 Система электрооборудования	34
1.4 Органы управления и приборы	35
1.4.1 Кабина	35
1.4.2 Пульт управления	36
1.4.3 Рукоятка управления скоростью движения	38
1.4.4 Колонка рулевая	39
1.4.5 Сиденье оператора	41
1.4.6 Педаль тормоза	42
1.4.7 Панели управления в кабине	43
1.5 Дополнительные кнопки управления	46
1.6 Технологический процесс работы косилки	47
2 Использование по назначению	48
2.1 Эксплуатационные ограничения	48
2.2 Подготовка косилки к использованию	48
2.3 Заправка косилки	52
2.4 Запуск косилки	56
2.5 Использование косилки	61
2.6 Регулировки	62
3 Техническое обслуживание	69
3.1 Виды и периодичность технического обслуживания	69
3.2 Требования безопасности	69
3.3 Перечень работ по видам технического обслуживания	70
3.4 Смазка	75
3.5 Указания о проведении работ по техническому обслуживанию	77
3.6 Обслуживание системы очистки воздуха двигателя	81
3.7 Очистка кассетных фильтров кабины	84
3.8 Указания по проведению работ по использованию запасных частей	85

4	Текущий ремонт	86
4.1	Меры безопасности	86
4.2	Возможные ошибочные действия механизатора, приводящие к инциденту или аварии	87
4.3	Действия механизатора в случае инцидента, критического отказа или аварии	88
4.4	Перечень критических отказов косилки	88
4.5	Возможные неисправности и методы их устранения	89
5	Хранение	103
5.1	Общие требования к хранению	103
5.2	Подготовка к хранению	103
5.3	Техническое обслуживание при хранении	105
5.4	Обслуживание аккумуляторных батарей при хранении	105
5.5	Методы консервации	105
5.6	Методы расконсервации	106
6	Транспортирование и буксировка косилки	107
7	Утилизация	115
	Приложение А	
	Перечень элементов гидросистемы косилки самоходной	116
	Приложение А	
	Рисунок А.1 – Схема гидравлическая принципиальная косилки самоходной	118
	Приложение А	
	Включение электромагнитов гидросистем	120
	Приложение Б - Перечень элементов электрооборудования косилки самоходной	121
	Приложение Б – Схемы электрические принципиальные	125
	Приложение В – Перечень фильтроэлементов гидросистем косилки и периодичность их замены	130
	Приложение Г – Заправочные объемы	131
	Приложение Д - Применяемые электрические лампы	132
	Приложение Ж - Журнал регистрации замеров внутреннего давления в шинах	133
	Приложение И - Схемы приводов косилки	134
	Приложение К - Инструкция к терминалу БИУС	135

ВНИМАНИЮ РУКОВОДИТЕЛЕЙ ЭКСПЛУАТИРУЮЩИХ ОРГАНИЗАЦИЙ И МЕХАНИЗАТОРОВ!

Настоящая инструкция по эксплуатации предназначена в первую очередь для оператора, работающего на косилке, в ней приводятся сведения по настройке, эксплуатации, техническому обслуживанию и транспортировке косилки.

Адаптеры, приспособления, а также двигатель, климатическая установка, аккумуляторные батареи и некоторые другие составные части косилки имеют самостоятельную эксплуатационную документацию, которой следует руководствоваться при их обслуживании и эксплуатации.

Настоящая инструкция по эксплуатации должна находиться в кабине косилки и в любое время быть доступной для оператора и обслуживающего персонала.

Перед вводом в эксплуатацию прочитайте инструкцию по эксплуатации под роспись в паспорте и соблюдайте ее указания и требования.

К эксплуатации косилки и выполнению работ по настройке, регулированию и техническому обслуживанию на косилке допускаются лица имеющие удостоверение тракториста-машиниста с открытой соответствующей разрешающей категорией и прошедшие обучение (переобучение) у официальных дилеров.

При эксплуатации следует соблюдать правила дорожного движения, действительные для вашей страны.

Досборка, техническое обслуживание и ремонт косилки должны производиться в специализированных мастерских персоналом, прошедшим соответствующую подготовку.

Исполнение косилки предусматривает несколько возможных вариантов адаптеров, но может быть установлен только один.

Косилку необходимо использовать только по назначению с применением адаптеров, предусмотренных для соответствующих культур и до достижения назначенного срока службы!

За последствия использования не по назначению ответственность несет пользователь.

Изготовитель не несет ответственности за возникающие неполадки при любом другом не соответствующем назначению применении!

К использованию по назначению относится также соблюдение указаний в настоящей инструкции и предписанных изготовителем условий эксплуатации, ухода и технического обслуживания.

Оператору и руководителю эксплуатирующей организации следует соблюдать соответствующие предписания по предотвращению несчастных случаев, а также другие общепринятые правила по технике безопасности, охране труда и дорожному движению. Любое пользование, выходящее за эти рамки, считается использованием «не по назначению».

Использованием не по назначению считается:

- выполнение работ по настройке и техническому обслуживанию вопреки указаниям инструкции;
- выполнение работ по устранению неисправностей и приведению в исправное состояние при работающих приводах и/или работающем двигателе;
- несоблюдение предупреждений на косилке и в инструкции;
- выполнение работ по приведению в исправное состояние и ремонту не обученным для этого персоналом;
- самостоятельное изменение конструкции косилки;
- использование неоригинальных запасных частей;
- установка несогласованных с изготовителем адаптеров;
- использование транспортной тележки без адаптера;

- использование в качестве транспортной тележки для адаптеров, других транспортных средств;
- подсоединение транспортной тележки с адаптером к другому транспортному средству;
- транспортировка людей;
- транспортировка грузов.
- применение после достижения назначенного срока службы косилки.

Косилка должна быть обеспечена двумя огнетушителями порошкового типа, содержащими не менее 8 кг огнетушащего вещества, а также другими средствами пожаротушения согласно рекомендациям соответствующих национальных служб.

Запрещается применять использованные/поврежденные огнетушители или огнетушители с истекшим сроком проверки!

Косилка должна быть обеспечена медицинской аптечкой!

Изготовитель ведет постоянную работу по совершенствованию конструкции косилки, в связи, с чем возможны изменения в конструкции отдельных сборочных единиц и деталей, не отраженные в настоящей инструкции по эксплуатации. Некоторые технические данные и рисунки могут отличаться от фактических на косилке, размеры и масса являются справочными данными.

Для предотвращения возможных сбоев в работе электронных узлов, установленных на косилке, необходимо учитывать следующие требования:

- электромагнитное поле, которое создают дополнительные устройства не должно превышать 24 В/м в любой момент и в любом месте возле электронных приборов и соединений между ними;
- работа портативных или мобильных устройств допускается только с установленной внешней антенной!

Изготовитель снимает с себя ответственность за проблемы, возникающие при эксплуатации косилки с установленным несоответствующим требованиям дополнительным оборудованием.

Настоящая инструкция по эксплуатации соответствует технической документации по состоянию на февраль 2022 года.

Принятые сокращения и условные обозначения:

ИЭ - инструкция по эксплуатации;
РЭ – руководство по эксплуатации;
косилка - косилка самоходная CS100;
жатка – жатка для трав КС-100.12 шириной захвата 5 метров; жатка для трав ЖВ-7 шириной захвата 7 метров;
ЕТО – ежесменное техническое обслуживание;
ТО-1 – первое техническое обслуживание;
ТО-2 – второе техническое обслуживание;
ТО-Э - техническое обслуживание перед началом сезона работы;
ЗИП – запасные части, инструмент и принадлежности;
АКБ – аккумуляторная батарея;
ПГА - пневмогидроаккумуляторы
слева, справа – по ходу движения.

В настоящей ИЭ все пункты, касающиеся безопасности обслуживающего персонала и косилки обозначены специальным символом:

**ВНИМАНИЕ!****ПРЕДОСТЕРЕЖЕНИЕ!****ЗАПРЕЩАЕТСЯ!**

Обозначение указаний, при несоблюдении которых существует опасность для здоровья и жизни механизатора и других людей, а также повреждения косилки.

Требования безопасности

ВНИМАНИЕ: Наряду с указаниями настоящей инструкции по эксплуатации следует соблюдать общепринятые меры безопасности и предотвращению несчастных случаев!



ПРЕДОСТЕРЕЖЕНИЕ: Любые работы по ТО, уходу и очистке, а также устранение неисправностей на косилке и/или адаптере должны выполняться только при отключенном приводе и выключенном двигателе.

- Извлечь ключ из замка зажигания!
- Выключить АКБ.

После работ по ТО снова установить на место защитные устройства.

Гидравлические линии не должны находиться под давлением.

Все рычаги управления должны находиться в нейтральном положении.



ПРЕДОСТЕРЕЖЕНИЕ: Заводить двигатель только с сиденья оператора!

Перед пуском двигателя и перед включением косилки:

- Убедиться в том, что в опасной зоне не находятся люди или предметы!
- Подать звуковой сигнал!

Перед началом движения косилки:

- Убедиться в том, что в опасной зоне не находятся люди или предметы!
- Обращать внимание на достаточный обзор зоны вокруг косилки!
- Подать звуковой сигнал!

При работающем двигателе не находиться в зоне двигателя.



ПРЕДОСТЕРЕЖЕНИЕ: Не оставлять косилку без присмотра, не выключив двигатель и выключатель ПИТАНИЯ!

Одежда оператора должна хорошо прилегать к телу. Не рекомендуется работать в неудобной или чрезмерно свободной одежде.

При обращении с топливом требуется осторожность. Высокая опасность пожара. Ни в коем случае не доливать топливо вблизи открытого пламени или искр, способных вызвать воспламенение.



ВНИМАНИЕ: Во время заправки не курить! Перед заправкой всегда выключать двигатель и извлекать ключ из замка зажигания. Не заправлять топливо в закрытых помещениях.



ВНИМАНИЕ: Пролитое топливо сразу же вытирать!



ВНИМАНИЕ: Для предотвращения опасности пожара следует содержать косилку в чистоте!

Соблюдать осторожность при обращении с аккумуляторной кислотой.

Следите за тем, чтобы площадка входа, и другие зоны доступа к косилке всегда были очищены от масла и легковоспламеняющихся жидкостей.




ПРЕДОСТЕРЕЖЕНИЯ: Не превышайте установленной скорости транспортирования - 20 км/ч!





ПРЕДОСТЕРЕЖЕНИЕ: Скорость движения косилки всегда должна соответствовать состоянию дорожного покрытия и окружающей среды, а также рельефу почвы!





ПРЕДОСТЕРЕЖЕНИЕ: Соблюдайте особую осторожность при работе и выполнении поворотов на склонах!


 **ПРЕДОСТЕРЕЖЕНИЕ:** При движении на подъем и под уклон, поперечном движении по откосам избегайте резких поворотов!


 **ЗАПРЕЩАЕТСЯ** буксировка косилки без установки комплекта буксировки!


 **ВНИМАНИЕ:** При аварийной остановке установите предупреждающий треугольник (знак аварийной остановки)!


 **ВНИМАНИЕ:** Перед запуском двигателя, включением рабочих органов, началом движения подайте звуковой сигнал и приступайте к выполнению этих приемов, лишь убедившись, что это никому не угрожает.


 **ЗАПРЕЩАЕТСЯ** движение косилки по подъездным дорогам и дорогам общей сети с навешенной жаткой.


 **ЗАПРЕЩАЕТСЯ** выполнять транспортные переезды с отключенной гидросистемой рабочих органов (переключатель на пульте управления).


 **ЗАПРЕЩАЕТСЯ** начинать движение косилки при не заряженных гидропневмоаккумуляторах гидросистемы тормозов.


 **ПРЕДОСТЕРЕЖЕНИЕ:** Транспортирование жатки в составе косилки по дорогам общего пользования должно осуществляться на транспортной тележке, оснащенной требуемыми «Правилами дорожного движения», светосигнальными приборами.


 **ПРЕДОСТЕРЕЖЕНИЕ:** При транспортных переездах (без выезда на дороги общего пользования) навешенная жатка должна быть зафиксирована от самопроизвольного опускания в верхнем положении на навеске косилки.


 **ПРЕДОСТЕРЕЖЕНИЕ:** При транспортных переездах косилки в темное время суток используйте только транспортные фары!


 **ПРЕДОСТЕРЕЖЕНИЕ:** Для безопасной работы на косилке и предотвращения несчастных случаев помимо соблюдения требований настоящей инструкции по эксплуатации, эксплуатационных документов на двигатель, соблюдайте также общепринятые требования безопасности!


 **ПРЕДОСТЕРЕЖЕНИЕ:** Перед пуском двигателя проверьте установку защитных кожухов, ограждений и закройте капоты!


 **ПРЕДОСТЕРЕЖЕНИЕ:** Во избежание отравления угарными газами не запускайте двигатель в закрытых помещениях с плохой вентиляцией!


 **ПРЕДОСТЕРЕЖЕНИЕ:** Перед началом работ с использованием сжатого воздуха (очистка, продувка воздушных фильтров двигателя, климатической установки, блока радиаторов, обдувка элементов косилки) надевайте защитные очки и респиратор или пылезащитную маску!


 **ЗАПРЕЩАЕТСЯ** запуск двигателя и манипулирование органами управления вне рабочего места механизатора. Механизатор должен управлять косилкой сидя.


 **ВНИМАНИЕ:** Запуск двигателя возможен только при нахождении рукоятки управления скоростью движения в нейтральном положении, выключенной передаче!


 **ЗАПРЕЩАЕТСЯ** запускать двигатель путем замыкания проводов на стартере.


 **ВНИМАНИЕ:** Перед началом движения косилки запустите двигатель и проверьте работоспособность механизмов управления, тормозной системы, системы освещения и сигнализации, показания приборов!


 **ВНИМАНИЕ:** Перед запуском двигателя, включением рабочих органов, началом движения подайте звуковой сигнал и приступайте к выполнению этих приемов, лишь убедившись, что это никому не угрожает!


 **ЗАПРЕЩАЕТСЯ** начинать движение, не освободив стояночный тормоз.


 **ВНИМАНИЕ:** Строго соблюдайте требования предупредительных и запрещающих надписей, нанесенных на косилке!


 **ЗАПРЕЩАЕТСЯ** нахождение в кабине посторонних людей (особенно детей), а также перевозка на косилке пассажиров и грузов!


 **ЗАПРЕЩАЕТСЯ** выходить из кабины во время движения косилки.


 **ЗАПРЕЩАЕТСЯ** оставлять без надзора косилку с работающим двигателем. Перед тем как покинуть кабину, необходимо заглушить двигатель, вынуть ключ зажигания, выключить питание и принять меры против отката (стояночный тормоз, противооткатные упоры).


 **ПРЕДОСТЕРЕЖЕНИЕ:** Перед тем, как покинуть кабину косилки примите меры против откатывания косилки: опустите жатку, включите стояночный тормоз, выключите передачу, выключите двигатель, извлеките ключ из замка зажигания, установите, при необходимости, под колеса противооткатные упоры!


 **ЗАПРЕЩАЕТСЯ** проведение любых работ под косилкой на уклонах, если под ее колеса не поставлены противооткатные упоры!


 **ЗАПРЕЩАЕТСЯ** регулировать сиденье, рулевую колонку и рулевое колесо в процессе движения косилки!


 **ПРЕДОСТЕРЕЖЕНИЕ:** Регулярно контролируйте затяжку гаек крепления колес, при необходимости подтягивайте гайки!

 **ЗАПРЕЩАЕТСЯ** выключать выключатель МАССЫ, а также отключать АКБ при работающем двигателе, даже кратковременно.

 **ПРЕДОСТЕРЕЖЕНИЕ:** Не допускайте образования искр и открытого пламени вблизи аккумуляторных батарей!

 **ПРЕДОСТЕРЕЖЕНИЕ:** Контролируйте состояние электрооборудования, оберегайте его от повреждений. Немедленно устраняйте повреждения проводов!

 **ЗАПРЕЩАЕТСЯ** короткое замыкание электрических цепей.

 **ПРЕДОСТЕРЕЖЕНИЕ:** Перед проведением любых работ на электрооборудовании косилки отключите выключатель электропитания косилки, или отключите аккумуляторную батарею!

⚠ ПРЕДОСТЕРЕЖЕНИЯ:

- использование в фарах и фонарях ламп большей, чем предписано, мощности может привести к оплавлению изоляции проводов и короткому замыканию;
- необходимо контролировать все электрооборудование, оберегать его от повреждений и немедленно устранять повреждения проводов!

⚠ ВНИМАНИЕ: При замене перегоревших лампочек рабочих фар освещения поля используйте стремянку или лестницу!

⚠ ЗАПРЕЩАЕТСЯ:

- замыкание электрических проводов и предохранителей;
- использовать предохранители с другим значением тока;
- проводить проверку наличия напряжения на проводе путем кратковременного замыкания на массу, это приводит к повреждению предохранителей и полупроводников. Пользуйтесь мультиметром или контрольной лампой, мощностью не более 5 Вт.

⚠ ПРЕДОСТЕРЕЖЕНИЕ: Не допускайте работу двигателя при уровне масла в поддоне ниже нижней метки на мерном щупе и при уровне рабочей жидкости в масляных баках гидросистем ниже минимального!

⚠ ПРЕДОСТЕРЕЖЕНИЕ: Во избежание отравления угарными газами не запускайте двигатель косилки в закрытом помещении с плохой вентиляцией!

⚠ ПРЕДОСТЕРЕЖЕНИЕ: Не допускайте продолжительной (более 15 мин) работы двигателя при минимальной частоте холостого хода!

⚠ ПРЕДОСТЕРЕЖЕНИЕ: Не разъединяйте маслопровода и не производите подтяжку их соединений при работающем двигателе!

Во время работы не прикасайтесь к металлическим маслопроводам, рукавам высокого и низкого давления. Они могут нагреваться до 70 – 80 °С!

⚠ ПРЕДОСТЕРЕЖЕНИЕ: Не производите ремонт элементов гидропривода, находящихся под давлением!

Перед ремонтом необходимо снять давление в гидросистеме!

⚠ ВНИМАНИЕ: Работы по ремонту и обслуживанию производятся только обученными специалистами по сервисному обслуживанию.

⚠ ВНИМАНИЕ: Техническое обслуживание, ремонт установки двигателя и аккумуляторных батарей проводить только с использованием специальных площадок для работы на высоте!

⚠ ВНИМАНИЕ: Косилка оборудована гидросистемой с пневмогидроаккумуляторами (ПГА), заправленными техническим азотом: под давлением 5 МПа.

Эксплуатация пневмогидроаккумуляторов должна производиться в соответствии с правилами пожарной безопасности и действующими «Правилами устройства и безопасной эксплуатации сосудов, работающих под давлением».

- Во избежание взрыва не проводите на корпусе пневмогидроаккумулятора сварочные и другие работы, не наполняйте пневмогидроаккумулятор кислородом или атмосферным воздухом;

- Перед ремонтными работами, на стоянке и при хранении в линиях с пневмогидроаккумуляторами снимите давление до нуля и проконтролируйте это по манометру (предварительно подключить манометр с диапазоном измерений от 0 до 25 МПа (от 0 до 250 bar) к ДТ6.1 – расположена на блоке ПГА);

- При ремонтных работах навеска должна быть опущена вниз или зафиксирована от опускания механически!

⚠ ПРЕДОСТЕРЕЖЕНИЕ: Для обеспечения безопасности при утилизации ПГА их необходимо разрядить. Разрядка пневмогидроаккумулятора производится в следующей последовательности:

1) снять грязезащитный пластмассовый колпачок с пробки газонаполнительного отверстия (сверху аккумулятора);

2) шестигранным ключом S=6 открутить пробку газонаполнительного отверстия на 1/4-1/3 оборота до появления характерного шипения выходящего газа, выпускаемый газ - не вдыхать.

3) после прекращения шипения пробку дополнительно открутить на 1/4-1/3 оборота до повторного появления шипения;

4) постепенное, ступенчатое откручивание пробки (не более чем на два оборота) и выпуск газа производить до окончательного прекращения шипения. После этого пробку можно выкрутить полностью!

⚠ ПРЕДОСТЕРЕЖЕНИЕ: При неисправности рулевого управления или гидропривода ходовой части остановите движение и заглушите двигатель!

Ежесменно контролируйте показания вакуумметра (разрежение не более 0,025 МПа).

⚠ ПРЕДОСТЕРЕЖЕНИЕ: Пред разборкой узлов гидросистемы тщательно очистите предполагаемое место разборки от грязи, пыли и других загрязнений. Наиболее быстро и качественно очистку наружных поверхностей гидравлических соединений от загрязнений производите источником сжатого воздуха с последующей чисткой ветошью.

Не допускается попадание загрязнений во внутренние полости гидравлической системы, так как это вызывает заклинивание золотников гидрораспределителей, выход из строя гидронасосов, гидромоторов, насоса-дозатора и других элементов системы.

⚠ ПРЕДОСТЕРЕЖЕНИЕ: Соединение многофункциональных разъемов гидросистемы жатки с гидросистемой косилки с загрязненными сопрягаемыми внутренними поверхностями приведет к отказам гидроаппаратуры. Содержите сопрягаемые поверхности в идеальной чистоте!

Не допускайте работу двигателя при уровне масла в масляном баке ниже минимального – произойдут задиры пар трения гидронасосов вследствие отсутствия масла как элемента смазки (мгновенный выход из строя гидронасосов).


⚠ ПРЕДОСТЕРЕЖЕНИЕ: Гидравлические системы должны быть герметичны!


Не допускайте скапливания пыли, грязи и остатков технологического продукта на двигателе, масляном баке, нагреваемых элементах косилки.


Не допускается подтекания и каплеобразования масла, охлаждающей, тормозной жидкости и топлива.

Следует регулярно проверять гидравлические рукава и менять поврежденные и изношенные рукава на новые. Рукава должны соответствовать необходимым техническим требованиям.


⚠ ПРЕДОСТЕРЕЖЕНИЕ: При работе с рабочими жидкостями (антифриз, гидравлические масла, тормозная жидкость, топливо и другие) следует соблюдать правила личной гигиены. При попадании этих жидкостей на слизистую оболочку глаз ее необходимо обильно промыть теплой водой. С поверхности кожи масло удалить теплой мыльной водой, и, при необходимости, обратиться за медицинской помощью!


 **ПРЕДОСТЕРЕЖЕНИЕ:** Перед началом работы выявите на поле наличие валунов, ям и препятствий, которые могут привести к опрокидыванию косилки. Обозначьте их вешками, чтобы предотвратить случайный наезд!


 **ПРЕДОСТЕРЕЖЕНИЕ:** При работах на склонах необходимо особенно осторожно управлять косилкой – во избежание опрокидывания!


 **ПРЕДОСТЕРЕЖЕНИЕ:**
 - максимально допустимый уклон при работе и транспортировании косилки на подъеме и спуске - 8° , при этом необходимо двигаться со скоростью не более 3 - 4 км/ч;

- при движении на подъем и под уклон, поперечном движении по откосам избегайте резких поворотов!

 **ПРЕДОСТЕРЕЖЕНИЕ:** При остановках для осмотра косилки необходимо выключить двигатель и вынуть из замка зажигания ключ!

 **ПРЕДОСТЕРЕЖЕНИЕ:** Отключайте МАССУ при неработающем двигателе!

 **ПРЕДОСТЕРЕЖЕНИЕ:** Перед подъемом и опусканием навешенной жатки, а также при поворотах необходимо убедиться, что нет опасности кого - либо задеть!

 **ЗАПРЕЩАЕТСЯ** производство каких-либо работ под косилкой на уклонах, без поставленных под колеса противооткатных упоров.





 **ПРЕДОСТЕРЕЖЕНИЕ:** На участках полей и дорог, над которыми проходят воздушные линии электропередачи, проезд и работа косилки разрешается, если расстояние по воздуху от наивысшей точки косилки до ближайшего провода находящегося под напряжением будет не менее указанного в таблице 1!


Таблица 1


Напряжение воздушной линии, кВ	Минимальное расстояние, м
до 35	2,0
от 35 до 110	3,0
от 110 до 220	4,0
от 220 до 400	5,0
от 400 до 750	9,0
от 750 до 1150	10,0


 **ЗАПРЕЩАЕТСЯ** проведение технического обслуживания, ремонтных работ и осмотр косилки в зоне линий электропередач.


 **ЗАПРЕЩАЕТСЯ** работа на косилке в неудобной и развевающейся одежде.


 **ПРЕДОСТЕРЕЖЕНИЕ:** Перед работой с движущимися частями косилки необходимо завязать длинные волосы, снять галстук, шарф, застегнуть одежду!


 **ПРЕДОСТЕРЕЖЕНИЕ:** Во избежание электрического замыкания и контакта с движущимися частями косилки снимите кольца и другие ювелирные украшения!


 **ЗАПРЕЩАЕТСЯ** работа на косилке с открытыми капотами, со снятыми ограждениями и кожухами.


 **ЗАПРЕЩАЕТСЯ** работа и движение косилки в темное время суток при неисправном светосигнальном оборудовании!


 **ПРЕДОСТЕРЕЖЕНИЕ:** Не оставляйте при длительных остановках в поднятом положении жатку!


 **ВНИМАНИЕ:** Не находитесь под поднятой жаткой, не установив под нее надежные подставки!

 **ПРЕДОСТЕРЕЖЕНИЕ:** Перед началом работ по техническому обслуживанию жатка должна быть установлена на надежные подставки или опущена на землю, косилка заторможена, двигатель выключен, вынут из замка зажигания ключ, питание аккумуляторных батарей отключено!


 **ЗАПРЕЩАЕТСЯ** устанавливать поднятую косилку и жатку на шлакоблоки, пустотелые кирпичи или другие опоры, которые могут разрушиться под воздействием продолжительной нагрузки!

 **ЗАПРЕЩАЕТСЯ** во время работы на косилке слушать музыку или работать с музыкальными наушниками, так как работа на косилке требует постоянного внимания!


 **ВНИМАНИЕ:** При аварийной ситуации и невозможности покинуть рабочее место через дверь воспользуйтесь аварийным выходом!


 **ЗАПРЕЩАЕТСЯ** при техническом обслуживании или ремонте:


- пользоваться открытым огнем при проверке и осмотре;
- накачивать шины без периодической проверки давления в шинах;
- применять в работе неисправный инструмент.


 **ВНИМАНИЕ:** Ремонт гидравлических систем производите только в специализированной мастерской!


Перед разборкой узлов гидросистемы тщательно очистите предполагаемое место разборки от грязи, пыли и других загрязнений. Наиболее быстро и качественно очистку наружных поверхностей гидравлических соединений от загрязнений производится сжатым воздухом с последующей чисткой ветошью.


 **ВНИМАНИЕ:** Не допускайте попадание загрязнений во внутренние полости гидравлической системы, так как это вызывает заклинивание золотников гидрораспределителей, выход из строя гидронасосов, гидромоторов, насоса-дозатора и других элементов системы!


 **ПРЕДОСТЕРЕЖЕНИЕ:** Не разъединяйте маслопровода и пневмопровода и не производите подтяжку их соединений при работающем двигателе. Не производите ремонт элементов гидропривода и пневмопривода находящихся под давлением!


 **ВНИМАНИЕ:** При сливе горячего масла и охлаждающей жидкости следует соблюдать осторожность – опасность получения ожога. Жидкости сливайте в специальную тару и сдавайте их для утилизации с соблюдением требований экологии!


 **ЗАПРЕЩАЕТСЯ** сливать охлаждающую жидкость и отработанное масло на почву.

 **ПРЕДОСТЕРЕЖЕНИЕ:** Соблюдайте осторожность при обращении с тормозной жидкостью и электролитом (ядовитые и едкие)!


 **ПРЕДОСТЕРЕЖЕНИЕ:** При техническом обслуживании аккумуляторных батарей необходимо очищать батареи в рукавицах!


 **ПРЕДОСТЕРЕЖЕНИЕ:** Избегайте образования искр и открытого пламени вблизи АКБ, газы АКБ – очень взрывоопасны!


 **ЗАПРЕЩАЕТСЯ** класть металлические предметы на аккумуляторные батареи.


 **ПРЕДОСТЕРЕЖЕНИЕ:** Для защиты электропроводки косилки от повреждения грызунами (мышами, крысами и т.д.) необходимо оборудовать помещения хранения ультразвуковыми излучателями (по технологии изготовителя излучателей) для отпугивания грызунов!


 **ПРЕДОСТЕРЕЖЕНИЕ:** Используйте только предохранители с предписанными значениями тока!

 **ЗАПРЕЩАЕТСЯ** проворачивать вентилятор установки двигателя за лопасти. Это может привести к повреждению лопастей и разрушению радиатора.

 **ПРЕДОСТЕРЕЖЕНИЕ:** Клеммы генератора, аккумуляторных батарей, стартера и другого электрооборудования должны быть защищены колпачками!


 **ПРЕДОСТЕРЕЖЕНИЕ:** Ремонт косилки и другие технологические операции, связанные с применением открытого огня, а также заправку выполняйте на расстоянии не менее 40 м от убираемых массивов, скирд и складов легковоспламеняющихся материалов!


 **ВНИМАНИЕ:** Обеспечение мер пожарной безопасности при работе на косилке возлагается на оператора, который должен сдать пожарно-технический минимум!

 **ВНИМАНИЕ:** В целях пожарной безопасности соблюдайте осторожность при обращении с топливом.


Перед заправкой косилки опустите жатку, включите стояночный тормоз, выключите двигатель, извлеките ключ из замка зажигания.

Не курите, избегайте образования искр и открытого пламени при заправке. Перед заправкой выключите двигатель, выньте ключ зажигания. Не доливайте топливо в закрытых помещениях. Немедленно вытирайте пролитое топливо!


 **ВНИМАНИЕ:** Для предотвращения опасности возгорания содержите косилку в чистоте!

 **ПРЕДОСТЕРЕЖЕНИЕ:** В целях пожарной безопасности при работе необходимо:


- осуществлять контроль за показаниями контрольных приборов системы охлаждения двигателя и гидросистемы;
- не допускать понижения уровня охлаждающей жидкости в системе охлаждения двигателя;
- своевременно прекращать работу для охлаждения двигателя и восстановления тепловых режимов гидросистемы;
- не допускать скапливания пыли, грязи и остатков технологического продукта на корпусе и в развале двигателя, на наружных поверхностях элементов выпускной системы отработанных газов;
- следить за чистотой защитных экранов радиаторов, пространства между охлаждающими пластинами и трубками радиаторов!


 **ВНИМАНИЕ!** При возникновении пожара примите меры по выводу косилки из убираемого массива, остановите двигатель, отключите АКБ. Вызовите пожарную службу и приступайте к тушению пожара имеющими средствами (огнетушитель, вода, земля).


 **ЗАПРЕЩАЕТСЯ** заливать горящее топливо водой.


 **ВНИМАНИЕ:** Место для установки огнетушителя с элементами для его крепления находится за задней стенкой кабины.


Косилка должна быть обеспечена огнетушителем порошкового типа, содержащим не менее 8 кг огнетушащего вещества и другими средствами пожаротушения согласно рекомендаций соответствующих национальных служб!


 **ВНИМАНИЕ:** Во избежание отравления продуктами горения не допускайте их вдыхания, так как при горении пластмасс и особенно при прогорании фреоновых шлангов выделяются ядовитые газы!

 **ПРЕДОСТЕРЕЖЕНИЕ:** Гидравлическое масло представляет собой горючую жидкость. При загорании масла применимы следующие средства пожаротушения: распыленная вода, пена; при объемном тушении – углекислый газ, состав СЖБ, состав «3,5» и пар!

 **ВНИМАНИЕ:** Для открывания капотов, используйте специальный ключ, который должен всегда находиться на одной связке с ключами от замка зажигания, электрошкафа и инструментального ящика.


 **ВНИМАНИЕ:** Строго соблюдайте требования предупредительных и запрещающих надписей, нанесенных на косилке!

 **ПРЕДОСТЕРЕЖЕНИЕ:** Перед началом работ с использованием сжатого воздуха (очистка, продувка воздушных фильтров двигателя, климатической установки, блока радиаторов, обдувка элементов косилки) надевайте защитные очки и респиратор или пылезащитную маску!

 **ПРЕДОСТЕРЕЖЕНИЕ:** При подъеме косилки (при аварии и других причинах) используйте домкрат грузоподъемностью не менее 8 т!

Домкрат должен устанавливаться строго вертикально и только в специально обозначенных на косилке местах. На неровном и нетвердом грунте под основание домкрата необходимо положить жесткие опоры.

Места установки домкратов на косилке обозначены соответствующими знаками.

 **ВНИМАНИЕ:** Домкрат устанавливается под мост управляемых колес при помощи специальных стоек, находящихся в инструментальном ящике.

Знаки безопасности

На косилке нанесены предупредительные и указательные знаки безопасности (символы и пиктограммы), которые содержат важные указания по обеспечению безопасности, а также по эффективному использованию косилки.

Знаки безопасности должны всегда содержаться в чистоте, при повреждении их следует обновить. Если при эксплуатации меняются детали с нанесенными символами и пиктограммами, то следует проследить за тем, чтобы на новые детали были нанесены соответствующие.

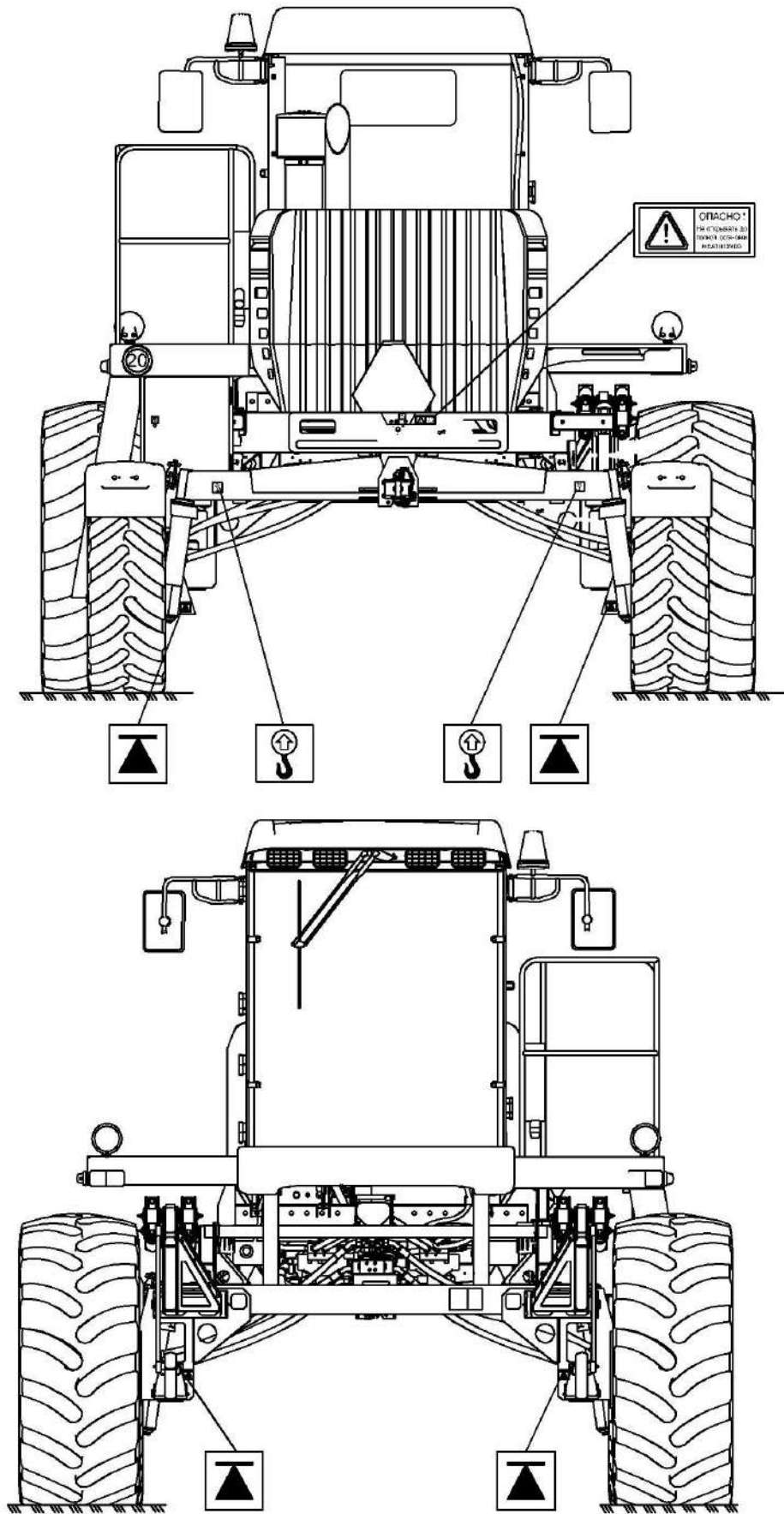
Символы, знаки безопасности и их значения приведены в таблицах:

Таблица

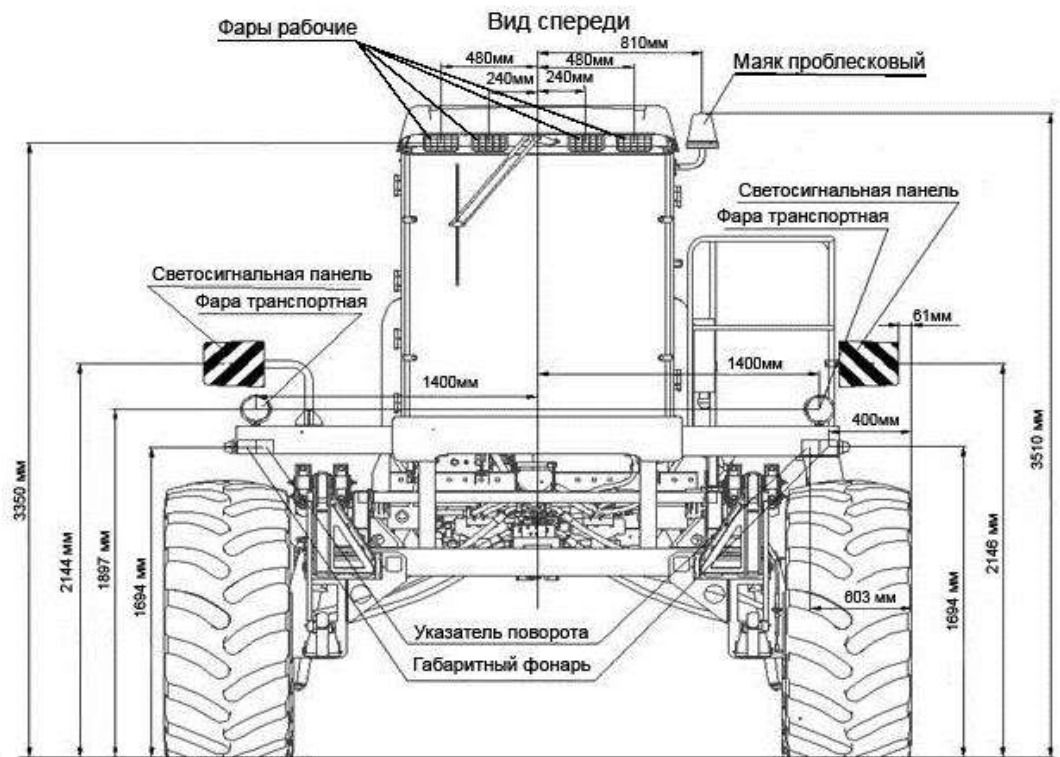
Символ	Значение
	- Место смазки консистентным смазочным материалом
	- Место смазки жидким смазочным материалом
	- Точка подъема
	- Место установки домкрата
	- Место расположения запирающего устройства
	- Место установки огнетушителя
	- Символ по технике безопасности
	- ИЭ для механизатора (следует изучить и соблюдать)

Таблица

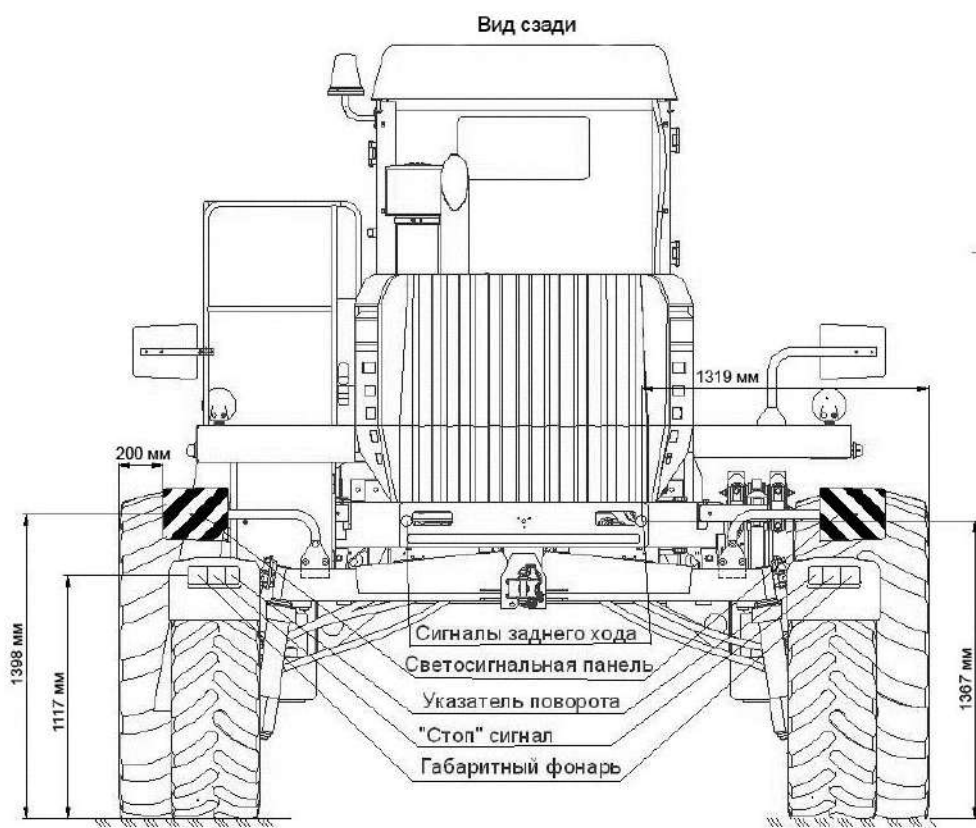
Пиктограмма на косилке	Значение
	<p>Не сидите на платформе</p>
	<p>Перед техобслуживанием и ремонтом заглушите двигатель косилки и извлеките ключ зажигания</p>
	<p>Опасно! Не открывать до полной остановки механизмов.</p>
	<p>Не стойте вблизи косилки при работающем двигателе</p>
	<p>Осторожно! Горячо</p>
	<p>Ограничение скорости – 20км/ч</p>
	<p>Знак тихоходного средства</p>



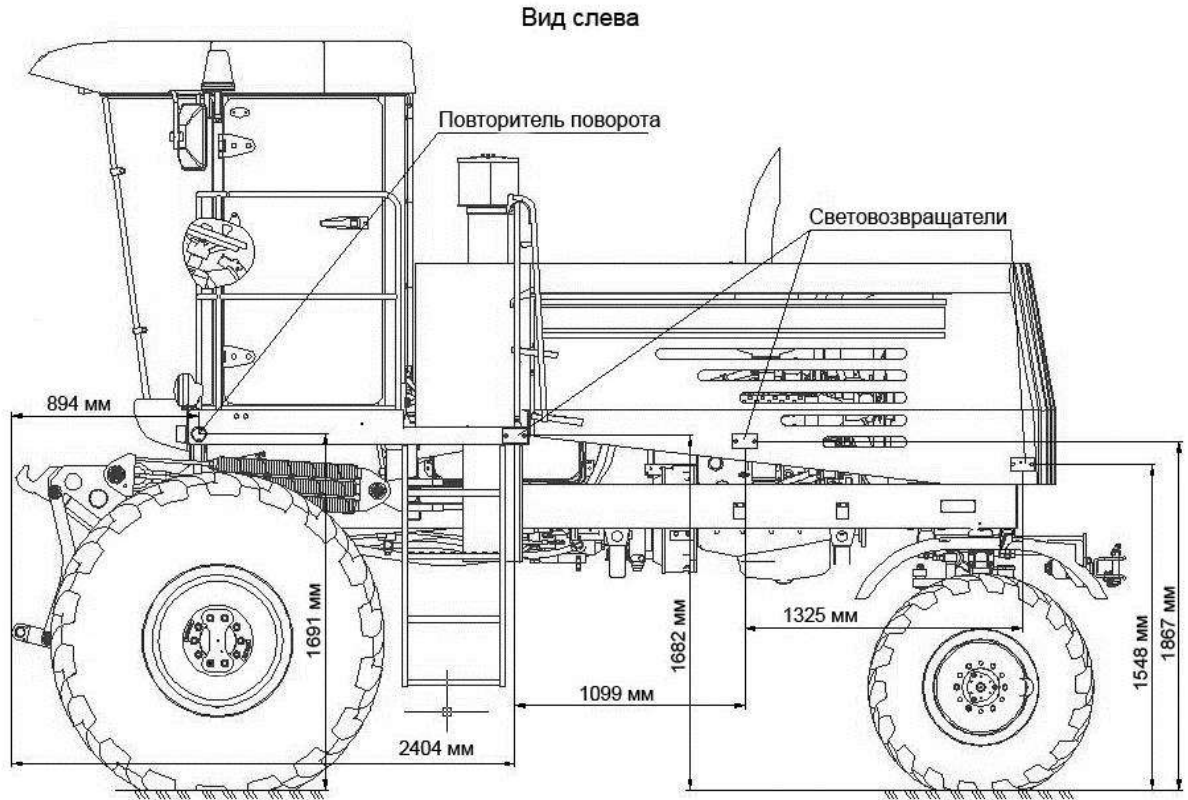
Знаки безопасности (пиктограммы) на косилке



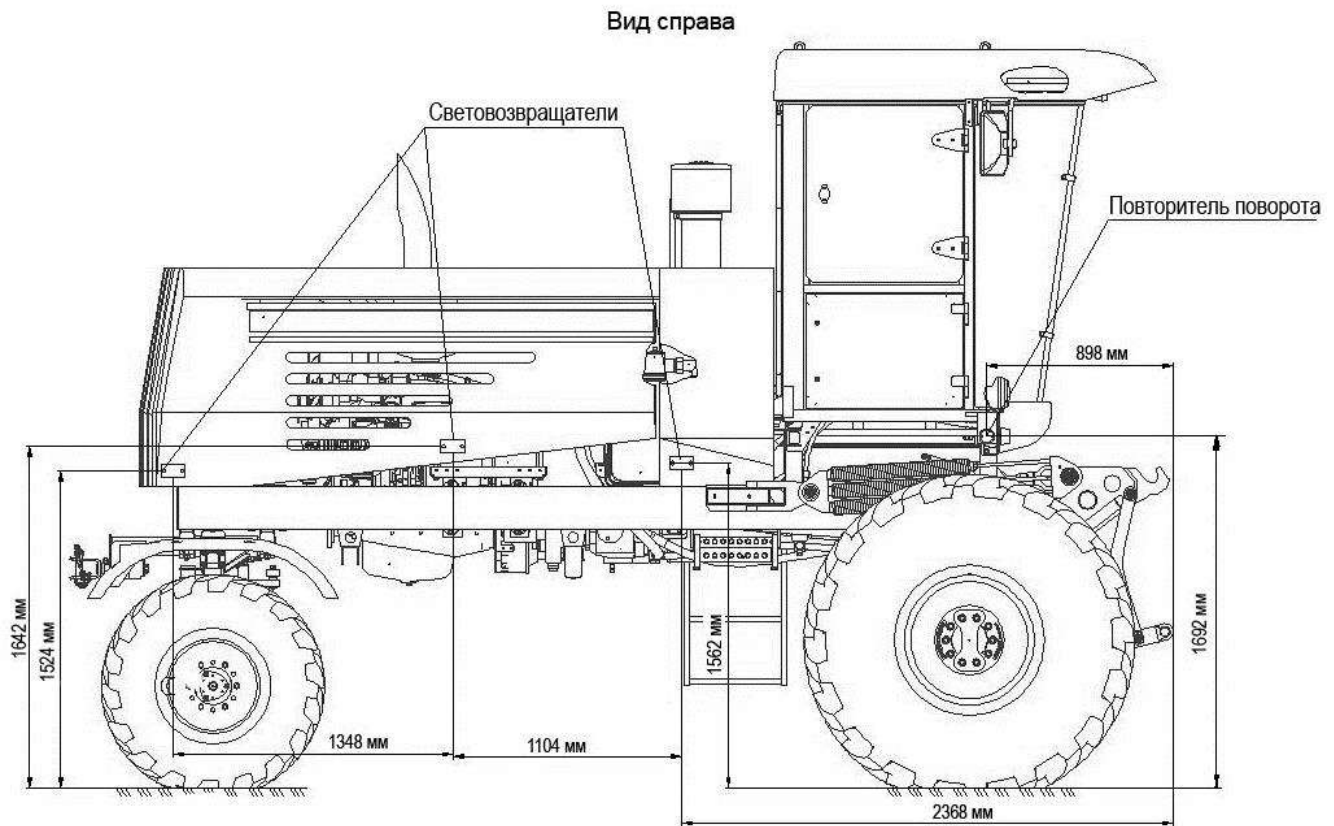
Установка светосигнального оборудования на косилке (вид спереди)



Установка светосигнального оборудования на косилке (вид сзади)



Установка светосигнального оборудования на косилке (вид слева)



Установка светосигнального оборудования на косилке (вид справа)

1 Описание и работа

1.1 Назначение

Косилка самоходная CS100 (далее - косилка) предназначена для скашивания, плющения и укладки в валок трав урожайностью до 200 ц/га, с высотой растений до 1200 мм, влажностью до 80%, а также для формирования либо оборачивания валков трав и зерновых культур на равнинных полях с уклоном до 8°.

Косилка предназначена для работы во всех почвенно-климатических зонах, кроме горных районов и районов с почвами повышенного увлажнения и мелиорированными торфяно-болотными.

1.2 Технические характеристики

Основные параметры, размеры и характеристики приведены в таблице 1.2.

Таблица 1.2 – Технические данные

Наименование параметра	Значение
Общие технические данные	
Тип машины	самоходная
Скорости движения: - рабочая - транспортная	до 12 км/ч до 20 км/ч
Габаритные размеры косилки: - длина - ширина - высота	5400 мм 3800 мм 4000 мм
Габаритные размеры косилки в транспортном положении:	
а) с жаткой для трав КС-100.12 на транспортной тележке	
- длина	15000 мм
- ширина	3800 мм
- высота	4000 мм
б) с валкооборачивателем ВЛК-4,0	
- длина	7750мм
- ширина	3800 мм
- высота	4000 мм
Габаритные размеры косилки в рабочем положении:	
- длина	7750 мм
- ширина	соответствует ширине адаптера с которым агрегатирована косилка
- высота	4000 мм
Масса косилки конструкционная (сухая):	
а) с жаткой для трав КС-100.12 на транспортной тележке	
	7300 кг
б) с валкооборачивателем ВЛК-4,0	
	6500 кг
Масса косилки конструкционная (сухая):	
	5400 кг
Двигатель	
Тип двигателя	дизельный
Марка	Д-245S2-1478
Мощность двигателя номинальная	81 кВт
Номинальная частота вращения коленчатого вала	2200 об/мин

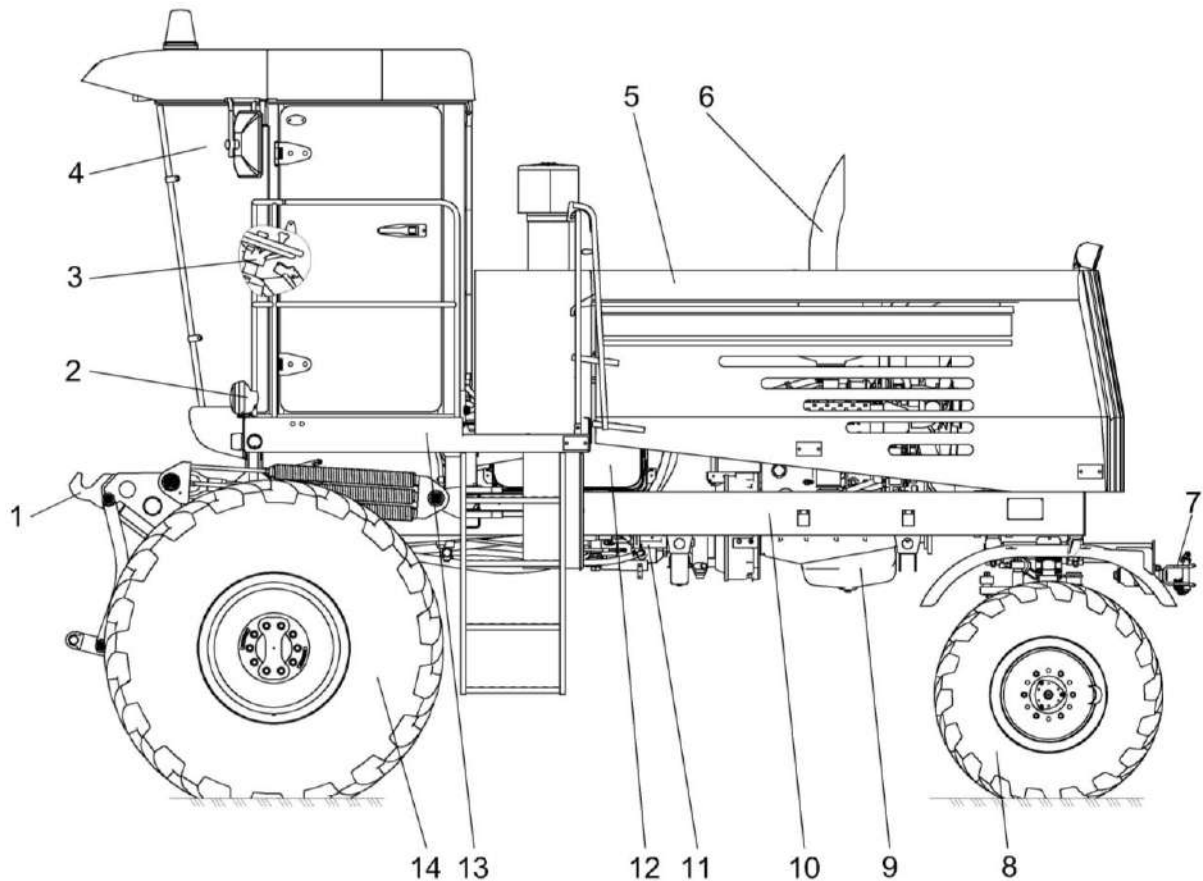
Окончание таблицы 1.2

Параметры	Значение
Ходовая часть	
Число колес: - управляемых - ведущих	4 шт. 2 шт. 2 шт.
Шины колес: - управляемых - ведущих	16-20 620/75R26
Колея: - управляемых колес - ведущих колес	2840±100 мм 3090±100 мм
Давление в шинах при эксплуатации:	
- управляемых колес	(0,18±0,01) МПа
- ведущих колес	(0,16±0,01) МПа
Привод ходовой системы	гидростатический
Дорожный просвет	450 мм
Гидросистема	
Максимальное давление в гидросистеме	
- привода ходовой части	42 МПа
- рулевого управления	16 МПа
- привода рабочих органов	19 МПа
Электрооборудование	
Номинальное напряжение системы электрооборудования	24 В
Номинальная мощность генератора	2000 Вт
Номинальная емкость аккумуляторной батареи	110 А/ч
Количество батарей	2 шт.
Срок службы, лет	8*
Срок хранения (без переконсервации), лет	1*
Характеристики двигателя указаны в эксплуатационной документации на двигатель	

* По истечении назначенных показателей (срока службы, срока хранения) косилка изымается из эксплуатации, и принимается решение о направлении ее в ремонт, об утилизации, о проверке и об установлении новых назначенных показателей (срока службы, срока хранения).

1.3 Устройство и работа

Косилка состоит из: шасси 10 (рисунок 1.1); установки двигателя 9; кабины 4 (с системой кондиционирования и подогрева воздуха); установки площадки управления 3; гидросистемы 11; электрооборудования 2; тягово-сцепного устройства 7; механизма вывешивания 1; площадки входа 13; капотов 5; выхлопной трубы 6; колес 8, 14.



1 – механизм вывешивания; 2 – электрооборудование; 3 – площадка управления; 4 – кабина; 5 – капот; 6 – выхлопная труба; 7 – тягово-сцепное устройство; 8, 14 – колеса; 9 – установка двигателя; 10 – шасси; 11 – гидросистема; 12 – топливное оборудование; 13 – площадка входа

Рисунок 1.1 – Косилка

1.3.1 Установка двигателя

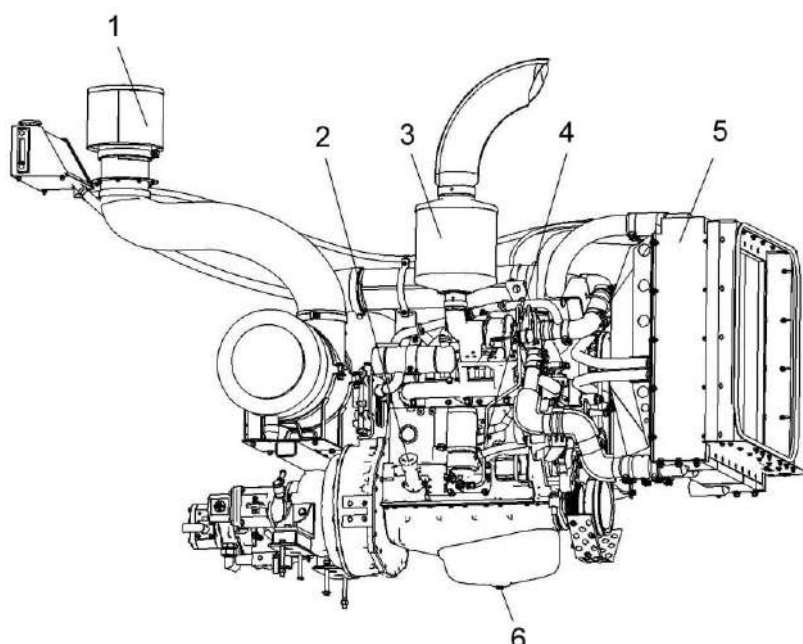
На косилке установлен дизельный двигатель с системой обеспечения работоспособности.

Двигатель установлен на амортизаторах и закреплен на раме косилки. Блок радиаторов установлен на амортизирующих пластинах.

В состав блока радиаторов входят радиаторы охлаждающей жидкости, масла и надувочного воздуха. Масляный радиатор состоит из секций соединенных параллельно: Секции для охлаждения масла в гидросистеме привода адаптеров и питающего аппарата, секции для охлаждения масла в гидросистеме привода ходовой части.

Воздухозаборник 5 (рисунок 1.2) очищает воздух, от растительных остатков и пыли.

Заправка масла в двигатель производится через заливную горловину 2. Слив отработанного масла из картера двигателя осуществляется через сливное отверстие 6, закрытое пробкой.



1 – установка воздухоочистителя; 2 - заливная горловина; 3 - установка глушителя; 4 - двигатель; 5 - воздухозаборник; 6 - сливное отверстие

Рисунок 1.2 – Установка двигателя

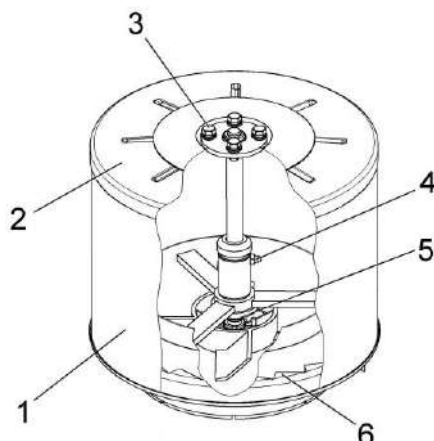
Система питания двигателя воздухом предназначена для подачи очищенного от пыли воздуха в цилиндры. Предварительную очистку воздух проходит в предочистителе типа вращающийся воздухозаборник (рисунок 1.3), который устанавливается на входной патрубке воздухоочистителя и крепится стяжным хомутом.

Для очистки подаваемого в цилиндры воздуха установлен воздухоочиститель сухого типа с применением в качестве фильтрующего элемента бумажных фильтр-патронов. Воздухоочиститель закреплен хомутами под крышкой капотов.

Для контроля засоренности фильтр-патронов используется контрольная лампа на пульте управления, загорающаяся при срабатывании электрического датчика, установленного на патрубке воздушного коллектора двигателя.

Надежная и экономичная работа двигателя обеспечивается только при полной герметичности системы питания воздухом.

Технические характеристики, правила эксплуатации приведены в эксплуатационной документации на двигатель, прилагаемой к каждой косилке.

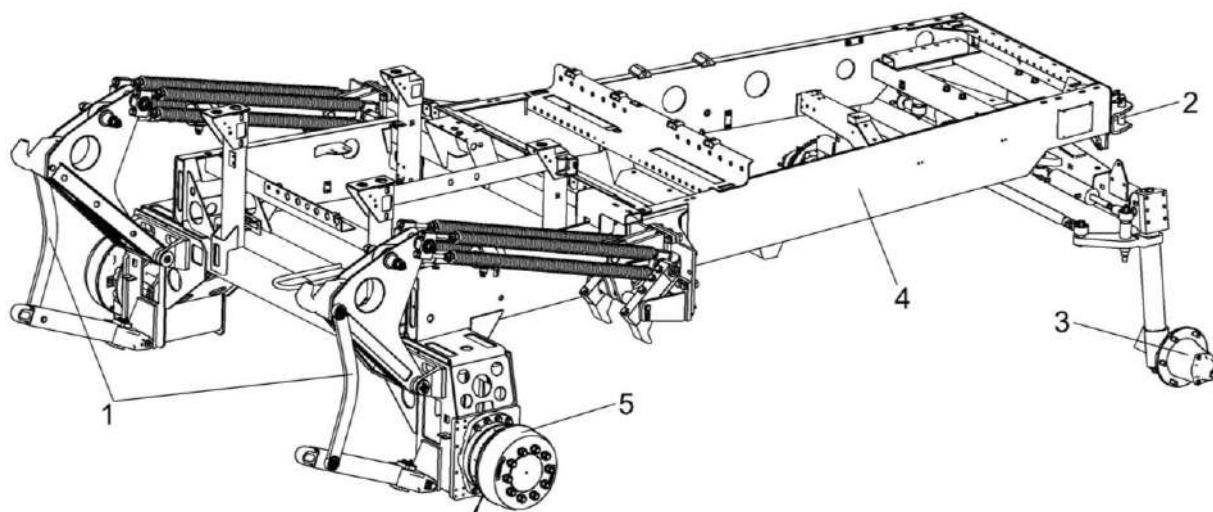


1 – сетка; 2 – крышка; 3 – болт; 4 – масленка; 5 - подшипник; 6 – крыльчатка

Рисунок 1.3 – Воздухозаборник вращающийся

1.3.2 Шасси

Шасси косилки включает: установку механизма навески 1 (рисунок 1.4); установку мотор-колес 5; раму 4; мост управляемых колес 3; установку тягово-сцепного устройства 2.

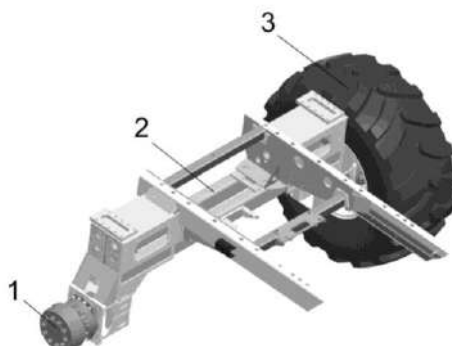


1 – установка механизма навески; 2 – установка ТСУ; 3 – мост управляемых колес; 4 – рама; 5 – установка мотор-колес

Рисунок 1.4 – Шасси

Установка мотор-колес

На раме косилки 2 (рисунок 1.5) два гидромотор-колеса 1 на которых установлены ведущие колеса 3.

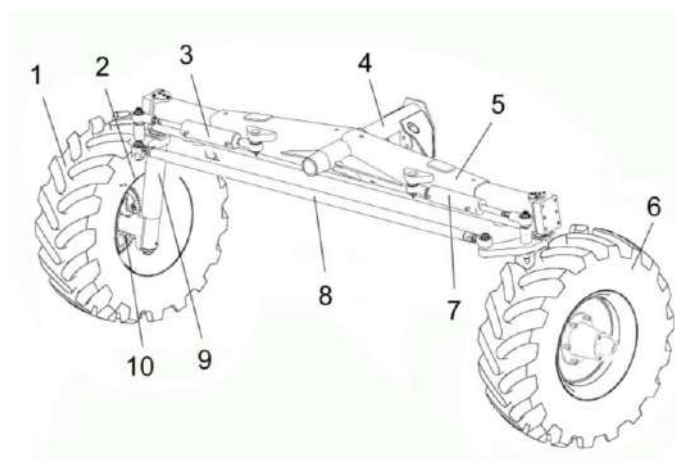


1 - гидромотор-колесо, 2 – рама; 3 – колесо ведущее

Рисунок 1.5 – Установка гидромотор-колес

Мост управляемых колес

Поворот колес 1, 6 (рисунок 1.6) управляемого моста осуществляется при помощи гидроцилиндров 3, 7. Для синхронизации поворота служит поперечная рулевая тяга 8.

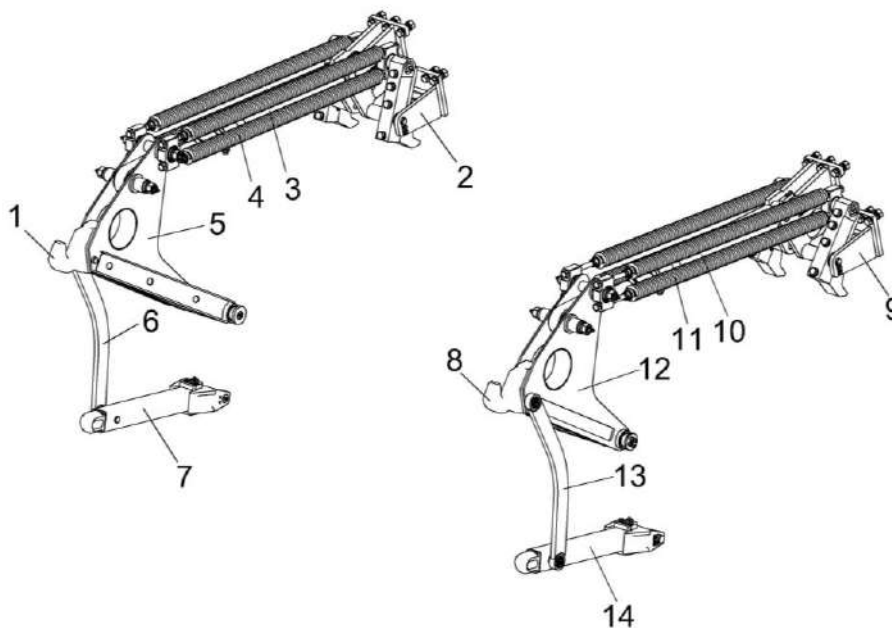


1, 6 – колеса; 2 – кулак поворотный; 3, 7 - гидроцилиндры; 4 – ось балансира; 5 – балка моста; 8 – тяга рулевая; 9 - стойка; 10 - ступица

Рисунок 1.6 – Мост управляемых колес

1.3.3 Навесное устройство

Навесное устройство обеспечивает навеску жатки на косилку (рисунок 1.7).

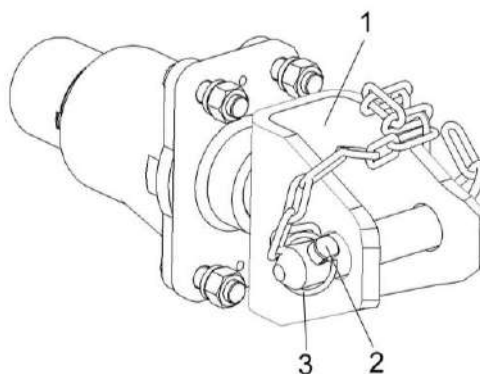


1 – крюк правый; 2, 9 – рычаги; 3, 10 – гидроцилиндры; 4, 11 – блоки пружин; 5 – рычаг верхний правый; 6, 13 – штанги; 7 – рычаг нижний правый; 8 – крюк левый; 12 – рычаг верхний левый; 14 – рычаг нижний левый

Рисунок 1.7 - Навесное устройство

1.3.4 Тягово-сцепное устройство косилки

Тягово-сцепное устройство 1 (рисунок 1.8) закреплено на передней части рамы косилки.



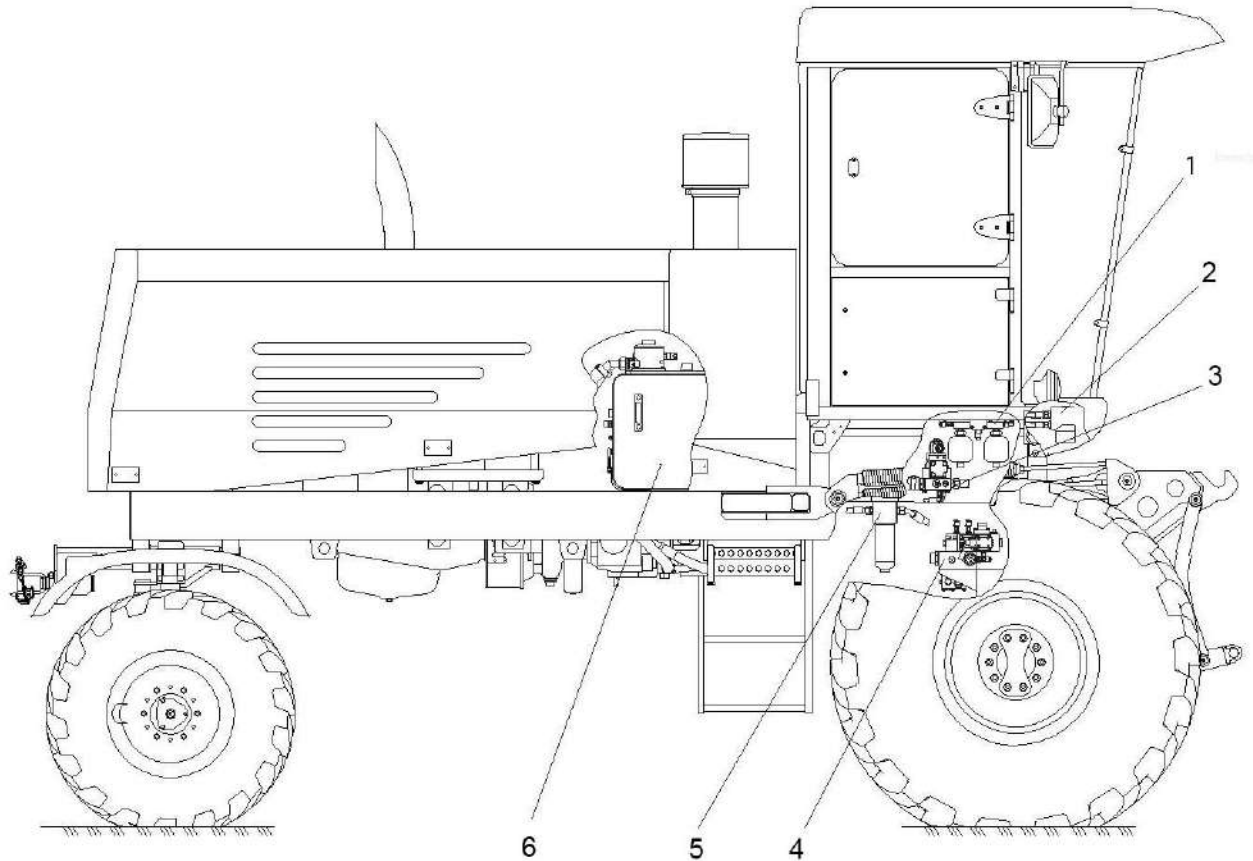
1 – тягово-сцепное устройство; 2 – палец; 3 – чека

Рисунок 1.8 – Тягово-сцепное устройство

1.3.5 Гидравлическая система косилки

Косилка поставляется без комплекта межколесной блокировки.

Перечень гидросистем (рисунок 1.9): гидросистема привода хода косилки без межколесной блокировки; гидросистема привода хода косилки с межколесной блокировкой; гидросистема силовых гидроцилиндров косилки; гидросистема рулевого управления косилки; гидросистема рабочих органов косилки; гидросистема динамических тормозов косилки; гидросистема буксировки; гидросистема валко-оборачивателя ВЛК-4.0; гидросистема жатки КС-100.12.



1 – гидросистема динамических тормозов косилки; 2 – гидросистема рулевого управления; 3 - гидросистема рабочих органов; 4 – гидросистема привода хода; 5 – гидросистема силовых гидроцилиндров; 6 – бак масляный

Рисунок 1.9 – Гидросистемы косилки



- ВНИМАНИЕ:** При работе запрещается:
- эксплуатировать косилку с неисправной тормозной системой;
 - эксплуатировать косилку с неисправной системой управления ходовой части и рулевой гидросистемой;
 - запускать двигатель при неисправной гидравлической системе косилки.

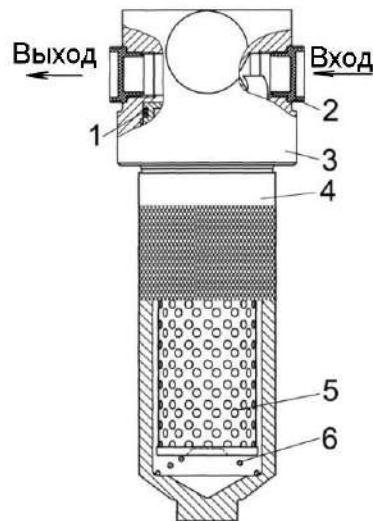
Схемы расположения электромагнитов и датчиков реле на косилке приведены в приложении А (рисунки А.1 – А.2).

В процессе работы и после окончания контролируйте:

- уровень рабочей жидкости в гидросистеме (в маслобаке). При снижении уровня рабочей жидкости в маслобаке ниже допустимого произведите его дозаправку;
- контролируйте температуру рабочей жидкости гидросистемы по показаниям бортового компьютера.

1.3.5.1 Гидросистема рабочих органов косилки

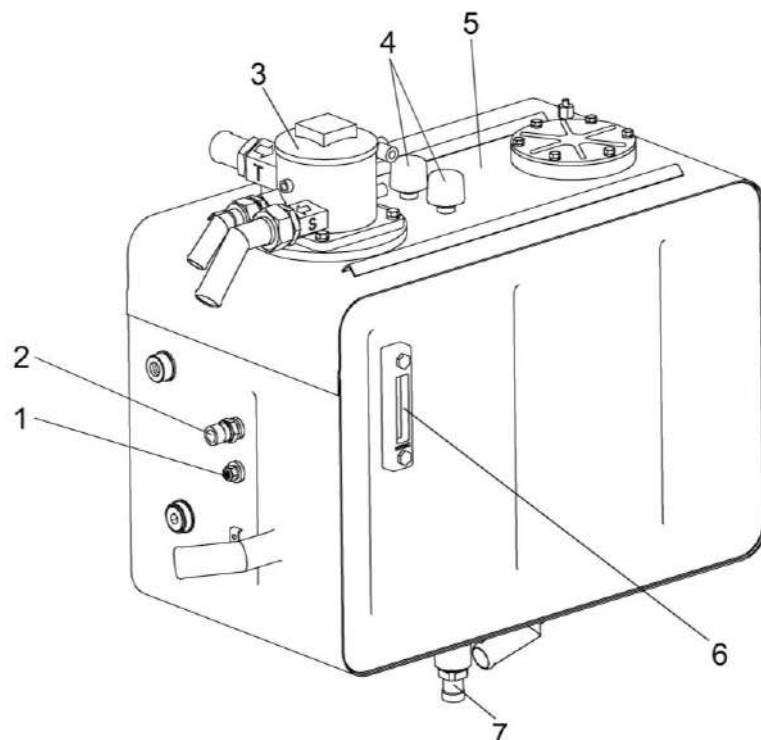
Для очистки рабочей жидкости гидросистемы силовых гидроцилиндров применяется напорный фильтр (рисунок 1.10).



1 – кольцо уплотнительное; 2 – заглушка транспортная; 3 – головка фильтра; 4 – стакан; 5 - фильтроэлемент; 6 – пружина

Рисунок 1.10 – Фильтр напорный

Для очистки рабочей жидкости гидросистемы косилки применяется всасывающий сливной фильтр установленный в масляном баке. Масляный бак 5 (рисунок 1.11) расположен позади кабины справа по ходу движения рядом с топливным баком.



1 - датчик минимального уровня масла; 2 – датчик аварийной температуры масла; 3 – фильтр сливной; 4 – фильтр воздушный гидравлический; 5 – бак масляный; 6 - указатель уровня масла

Рисунок 1.11 – Бак масляный

1.3.6 Система электрооборудования

Схема электрическая принципиальная косилки (приложение Б, рисунок Б.1) однопроводная, постоянного тока, напряжением 24 В.

В систему электрооборудования входят источники тока, пусковые устройства, контрольно-измерительные приборы, устройства освещения и сигнализации, коммутационная аппаратура, различные датчики, жгуты и провода.

Перечень элементов электрооборудования приведен в приложении Б, таблица Б.1.

Схема соединений предохранителей кабины представлена на рисунке 1.12.

ПРЕДОХРАНИТЕЛИ КАБИНЫ					
					
FU36.1 5A	FU36.2 7,5A	FU36.3 15A	FU36.4 15A	FU36.5 15A	FU36.6 15A
					
FU37.1 10A	FU37.2 10A	FU37.3 10A	FU37.4 10A	FU37.5 10A	FU37.6 10A
<u>FU36</u>					
FU36.1 - 5 А - КЛАПАН ОТОПИТЕЛЯ					
FU36.2 - 7,5 А - СТЕКЛООЧИСТИТЕЛЬ					
FU36.3 - 15 А - МАЯК СИГНАЛЬНЫЙ					
FU36.4 - 15 А - КОНДИЦИОНЕР					
FU36.5 - 15 А - РЕЗЕРВ					
FU36.6 - 15 А - РЕЗЕРВ					
<u>FU37</u>					
FU37.1 - 10 А - ФАРЫ РАБОЧИЕ КАБИНЫ					
FU37.2 - 10 А - ФАРЫ РАБОЧИЕ ЗАДНИЕ					
FU37.3 - 10 А - ПЛАФОНЫ КАБИНЫ					
FU37.4 - 10 А - АВТОМАГНИТОЛА (24 В)					
FU37.5 - 10 А - АВТОМАГНИТОЛА (12 В)					
FU37.6 - 10 А - РЕЗЕРВ					

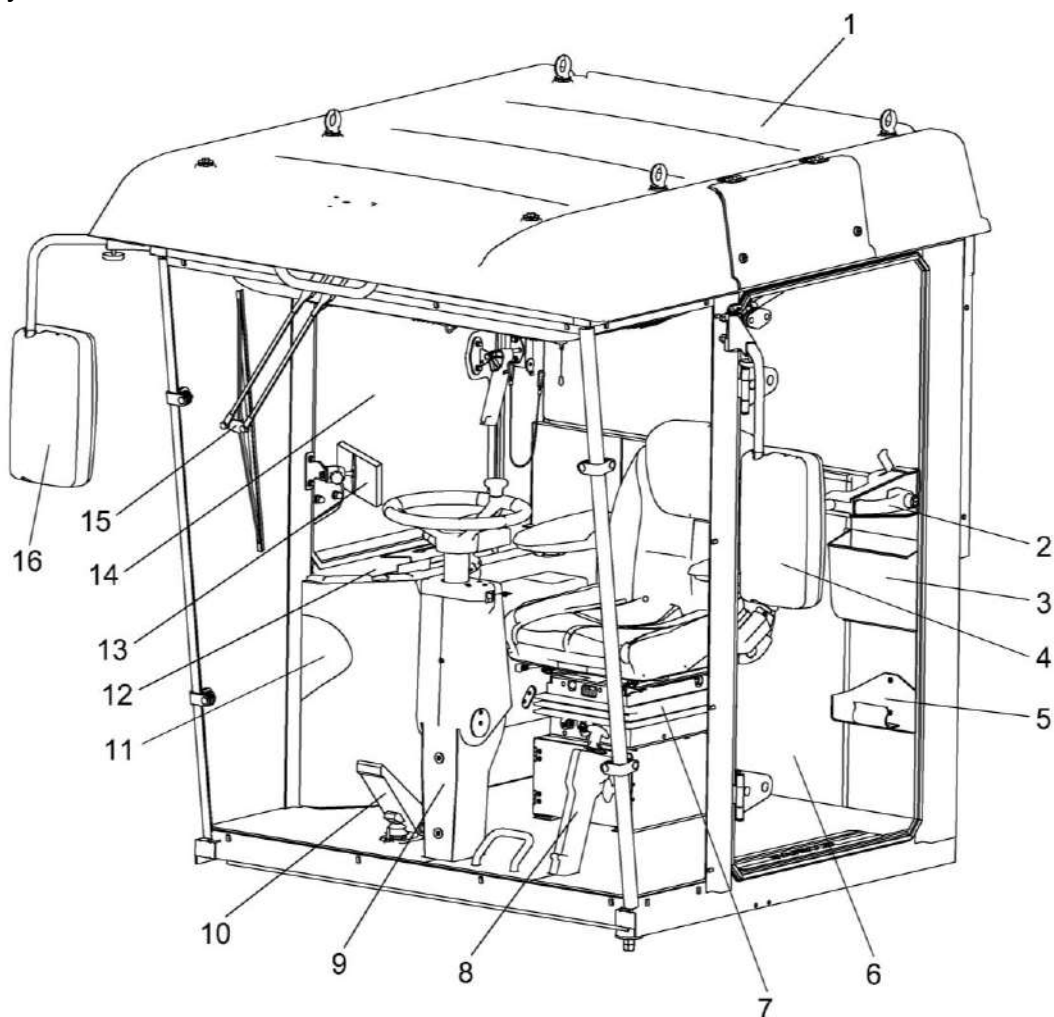
Рисунок 1.12 – Схема соединений предохранителей кабины

1.4 Органы управления и приборы

1.4.1 Кабина

На косилке установлена одноместная кабина повышенной комфортности с системой устройств для нормализации микроклимата.

Расположение органов управления косилкой и оборудование кабины показано на рисунке 1.13.

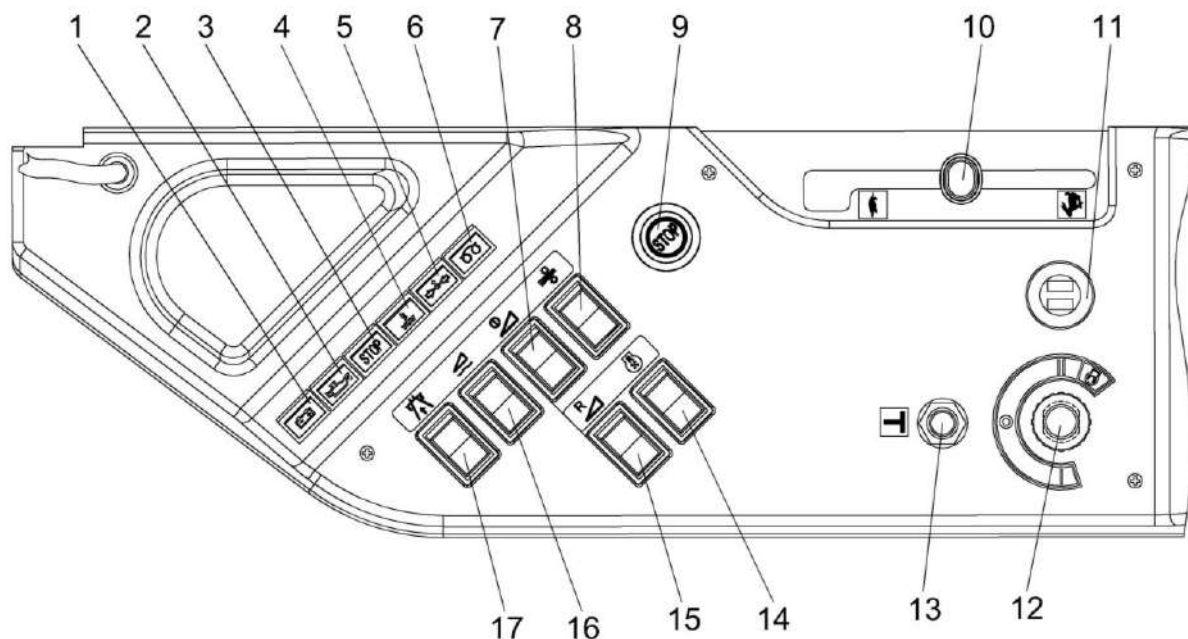


1 – крыша; 2 - ручка наружная; 3 – ящик; 4, 16 – зеркала; 5 – место для установки аптечки; 6 – дверь входа в кабину; 7 - сиденье оператора; 8 - стояночный тормоз; 9 - рулевая колонка; 10 - педаль гидравлического тормоза; 11 – дверь электрошкафа; 12 - пульт управления; 13 – бортовой компьютер; 14 – форточка (аварийный выход); 15 - стеклоочиститель

Рисунок 1.13 – Кабина

1.4.2 Пульт управления

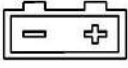
Пульт управления расположен с правой стороны сиденья оператора (рисунок 1.14).

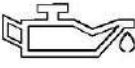


1 – контрольная лампа разряда аккумуляторных батарей; 2 – контрольная лампа аварийного давления масла в двигателе; 3 – контрольная лампа аварийных режимов работы косилки; 4 – контрольная лампа аварийной температуры охлаждающей жидкости; 5 – контрольная лампа включения переливной секции; 6 – контрольная лампа предпускового подогрева дизеля; 7 – переключатель включения жатки; 8 – переключатель включения плющильного аппарата; 9 – кнопка экстренного останова рабочих органов; 10 – рукоятка управления оборотами двигателя; 11 – USB разъем; 12 – замок зажигания; 13 - кнопка дистанционного управления выключателем МАССЫ; 14 – переключатель включения реверса вентилятора охлаждения двигателя; 15 – переключатель включения реверса жатки; 16 - переключатель включения копирования жатки; 17 - переключатель режима «Дорога/ Поле»


Рисунок 1.14 – Пульт управления

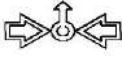
⚠ ПРЕДОСТЕРЕЖЕНИЕ: С целью предотвращения выхода из строя выключателя МАССЫ кнопку управления выключателем МАССЫ держите во включенном состоянии не более 2 секунд!

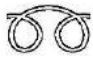
1 (рисунок 1.14) -  контрольная лампа разряда аккумуляторных батарей;

2 -  контрольная лампа аварийного давления масла в двигателе;

3 -  контрольная лампа аварийных режимов работы косилки;

4 (рисунок 1.14) -  контрольная лампа аварийной температуры охлаждающей жидкости;

5 -  контрольная лампа включения переливной секции;


6 -  контрольная лампа предпускового подогрева дизеля;


7 -  переключатель включения жатки;

8 -  переключатель включения плющильного аппарата;

9 -  кнопка экстренного останова рабочих органов;

10 - рукоятка управления оборотами двигателя;

 **ВНИМАНИЕ!** При агрегатировании косилки с жаткой ЖВ-7 необходимо установить при помощи рукоятки 10 (рисунок 1.14) обороты двигателя 2000+50 об/мин!

 **ПРЕДОСТЕРЕЖЕНИЕ.** Не допускается при работе с жаткой ЖВ-7 устанавливать обороты двигателя свыше 2050 об/мин. с целью предотвращения выхода из строя жатки и косилки!





12 - замок зажигания, имеет четыре положения:


0 – нейтральное положение – все отключено;


I – поворот влево из положения 0 – нефиксированное – контроль работы приборов;

II – поворот вправо из положения 0 – фиксированное – включаются все приборы;

 – продолжение поворота вправо из положения II – нефиксированное положение – запуск двигателя.


13 -  кнопка дистанционного управления выключателем МАССЫ;

 **ПРЕДОСТЕРЕЖЕНИЕ:** С целью предотвращения выхода из строя выключателя МАССЫ кнопку управления выключателем МАССЫ держите во включенном состоянии не более 2 секунд!

14 -  переключатель включения реверса вентилятора охлаждения двигателя;

15 -  переключатель включения реверса жатки;

16 -  переключатель включения копирования жатки;

17 -  переключатель режима «Дорога/ Поле».

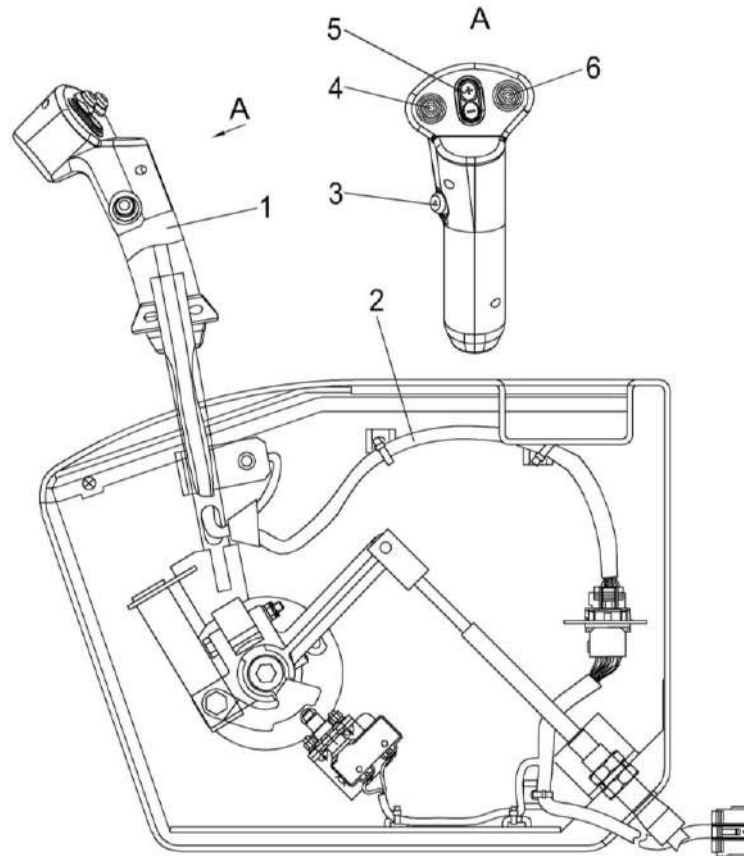
1.4.3 Рукоятка управления скоростью движения

При запуске двигателя рукоятка управления скоростью движения должна находиться в НЕЙТРАЛЬНОМ положении и отклоняться в сторону оператора (на себя) для замыкания электроцепи запуска двигателя.

При перемещении рукоятки вперед возрастает скорость движения.

Для движения задним ходом рукоятку переместите от нейтрального положения назад.

Рукоятка управления скоростью движения 1 (рисунок 1.15) расположена справа от сиденья оператора.



1 – рукоятка управления скоростью движения; 2 - установка электрооборудования привода; 3 – кнопка звукового сигнала; 4 – кнопка управления мотовилом жатки; 5 – переключатель оборотов транспортера жатки; 6 – кнопка управления оборотами мотовила / подъем/опускание жатки

Рисунок 1.15 – Установка электрооборудования привода

На рукоятке управления скоростью движения расположены:

3 (рисунок 1.15) – кнопка звукового сигнала;

4 – кнопка управления мотовилом жатки, имеет пять положений:

0 - нейтраль (фиксированное);

I - вверх - подъем мотовила (не фиксированное);

II - вниз - опускание мотовила (не фиксированное);

III - вправо - мотовила втянуть (не фиксированное);

IV - влево - мотовило выдвинуть (не фиксированное).

5 (рисунок 1.15) - переключатель оборотов транспортера жатки, имеет три положения:

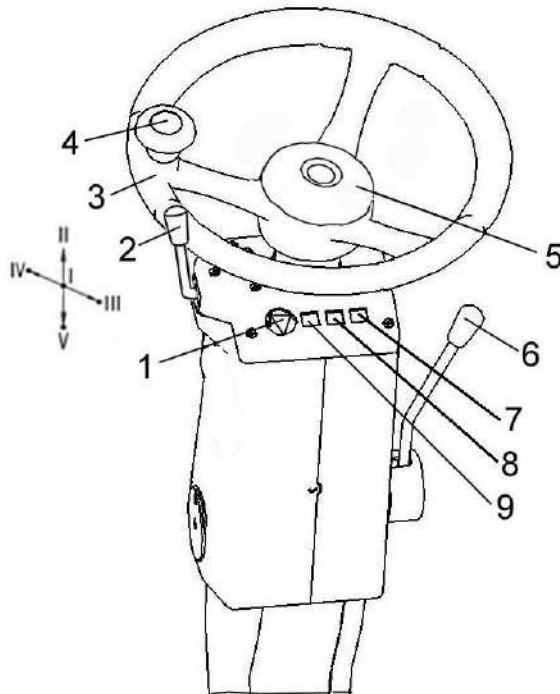
- 0 – нейтраль (фиксированное);
- I – вверх – увеличение оборотов транспортера (не фиксированное);
- II - вниз – снижение оборотов транспортера (не фиксированное).

6 – кнопка управления оборотами мотвила/ подъем/ опускание жатки, имеет пять положений:

- 0 - нейтраль (фиксированное);
- I - вверх - подъем жатки (не фиксированное);
- II - вниз - опускание жатки (не фиксированное);
- III - вправо – увеличение оборотов мотвила (не фиксированное);
- IV - влево – уменьшение оборотов мотвила (не фиксированное).

1.4.4 Колонка рулевая

Расположение элементов управления на рулевой колонке показано на рисунке 1.16.



1 – выключатель аварийной сигнализации; 2 – подрулевой переключатель; 3 – колесо рулевое; 4 – ручка; 5 – крышка; 6 – рукоятка фиксации угла наклона колонки; 7, 9 – контрольные лампы указателей поворотов; 8 – контрольная лампа включения дальнего света

Рисунок 1.16 – Колонка рулевая

Рулевая колонка расположена на полу площадки управления и предназначена для размещения органов управления и элементов контроля.

1 (рисунок 1.16) – выключатель аварийной сигнализации. При нажатии включается аварийная сигнализация и мигает лампа подсветки выключателя. При повторном нажатии сигнализация отключается;

2 (рисунок 1.16) – рукоятка подрулевого переключателя. При нажатии на рукоятку подается звуковой сигнал. Переключатель имеет четыре фиксированных и одно подпружиненное положения:

I – среднее фиксированное – включен ближний свет транспортных фар (при включенных габаритных огнях);

II – вверх подпружиненное – сигнализация дальним светом;

III – назад фиксированное – включены левые указатели поворота. Мигает контрольная лампа 9;

IV – вперед фиксированное – включены правые указатели поворота. Мигает контрольная лампа 7;

V – вниз фиксированное – включение дальнего света. Горит контрольная лампа 8;

3 – рулевое колесо с ручкой 4 предназначено для изменения направления движения косилки.

Для регулировки рулевого колеса по высоте:

– отверните крышку 5;

– установите рулевое колесо на необходимую высоту;


– заверните крышку 5.

Для регулировки угла наклона рулевой колонки:

– поверните рукоятку 6 фиксации колонки против часовой стрелки;

– установите необходимый угол наклона колонки;

– зафиксируйте колонку поворотом рукоятки 6;

 **ЗАПРЕЩАЕТСЯ** регулировать рулевую колонку и рулевое колесо в процессе движения косилки.

6 – рукоятка фиксации угла наклона рулевой колонки;

7, 9 – контрольные лампы указателей поворотов. Мигает при включении левого или правого поворотов;

8 – контрольная лампа включения дальнего света. Загорается при включении дальнего света.

1.4.5 Сиденье оператора

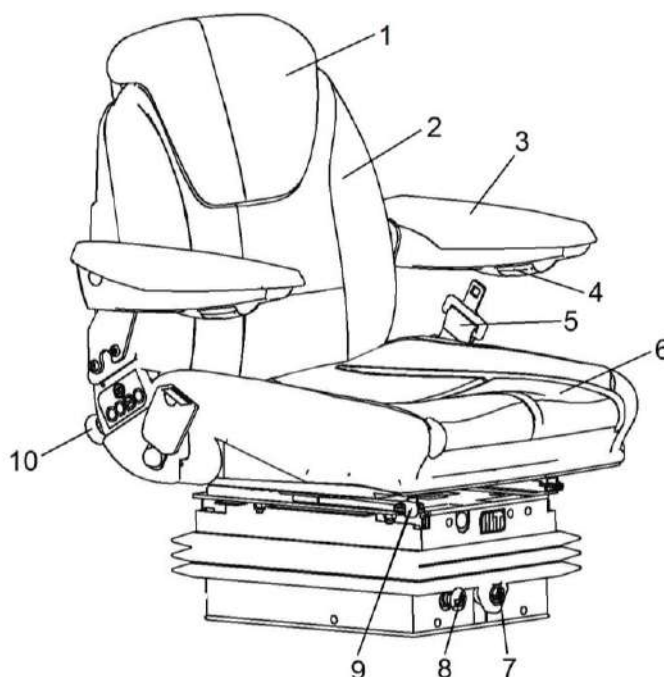
Расположение элементов для установки сиденья в удобное для работы положение показано на рисунке 1.17.

Предназначено для посадки оператора.

Регулировка положения сиденья в продольном направлении (одиннадцать фиксированных положений) осуществляется перемещением сиденья по направляющим при нажатом вправо рычаге 9 (рисунок 1.17). После установки сиденья в комфортное положение рычаг отпустить.

Угол наклона спинки 2 регулируется рукояткой 10. Для регулировки необходимо вращать рукоятку 10 до достижения комфортного положения спинки 2, при вращении по часовой стрелке спинка перемещается вперед, против часовой – назад.

После проведения регулировок продольного перемещения и наклона спинки сиденья необходимо убедиться в отсутствии (вероятности) касания спинки сиденья задней стенки кабины, при необходимости произвести корректирующие регулировки.



1 – подголовник; 2 – спинка; 3 – подлокотники; 4 – регулятор подлокотника по высоте; 5 – ремень безопасности; 6 – подушка сиденья; 7 – рычаг регулировки сиденья по высоте; 8 – кнопка регулировки системы подрессоривания сиденья по массе оператора; 9 – рычаг фиксации продольного перемещения сиденья; 10 – рукоятка фиксации наклона спинки

Рисунок 1.17 – Сиденье

Подлокотник 3 (рисунок 1.17) поднимается вверх для удобства посадки или выхода оператора из кабины. Регулировка подлокотника 3 по высоте осуществляется регулятором 4.

Подголовник 1 регулируется по высоте. Регулировка осуществляется выдвиганием подголовника вверх.

Регулировка системы подрессоривания сиденья по массе оператора (50 – 120) кг осуществляется нажатием либо вытягиванием кнопки 8. При нажатии на кнопку включается компрессор системы подрессоривания.

Правильная регулировка подвески сиденья достигается, когда высота сиденья с сидящим на нем оператором, равна половине хода подвески.

Для регулирования высоты сиденья необходимо вращать рукоятку 7 (рисунок 1.17). При вращении по часовой стрелке сиденье опускается, при вращении против часовой стрелки поднимается.

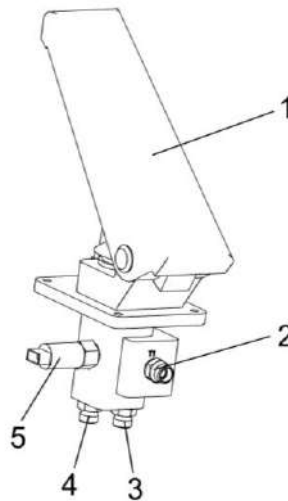


ЗАПРЕЩАЕТСЯ регулировать сиденье в процессе движения косилки!

1.4.6 Педаль тормоза

На косилке функцию рабочих тормозов обеспечивает конструкция гидропривода ведущих колес. Плавное снижение скорости обеспечивается за счет медленного перемещения рукоятки управления скоростью движения 1 (рисунок 1.15) в нейтральное положение. В случае необходимости экстренной остановки, торможение должно производиться путем быстрого перемещения рукоятки управления скоростью движения в нейтральное положение с одновременным (при необходимости) нажатием на педаль тормоза 1 (рисунок 1.18).

При нажатии на педаль загораются фонари сигналов «Стоп».

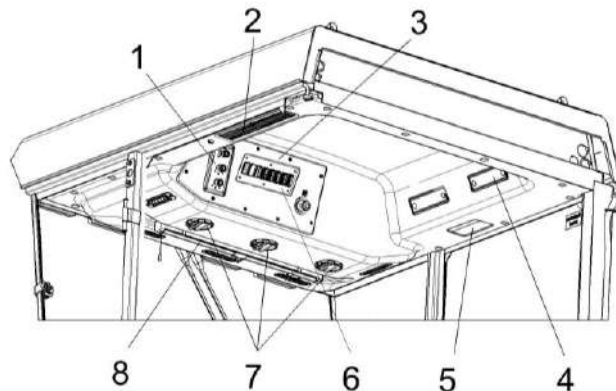


1 – педаль тормоза; 2 – штуцер сливной; 3 – штуцер напорный; 4 – штуцер подвода к тормозному цилиндру; 5 – датчик давления сигнала «Стоп»

Рисунок 1.18 – Педаль тормоза

1.4.7 Панели управления в кабине

Панели управления находятся в верхней части кабины. Расположение панелей органов управления показано на рисунке 1.19.

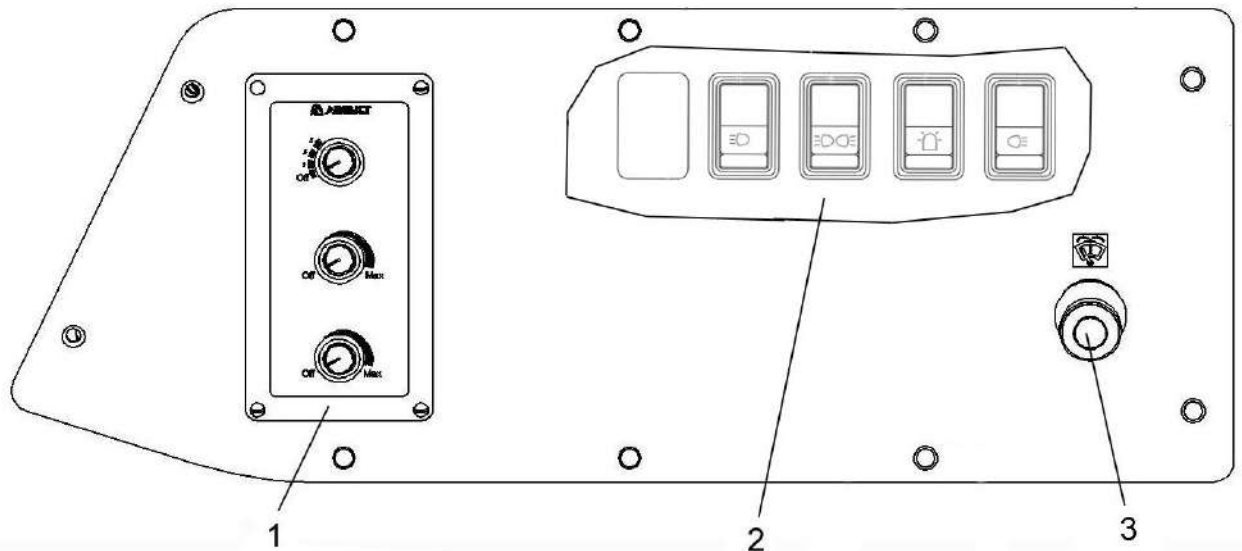


1 – панель управления кондиционером; 2 – фильтр рециркуляции воздуха; 3 – панель приборов; 4 – место для магнитолы; 5 - блок плафонов; 6 - панель выключателей; 7 – дефлектор; 8 – шторка солнцезащитная

Рисунок 1.19 – Панели управления

1.4.7.1 Панель приборов

Панель приборов 3 (рисунок 1.19) находится в верхней части кабины. Расположение на ней органов контроля приведено на рисунке 1.20.



1 – панель управления кондиционером; 2 - панель выключателей; 3 - ручка выключателя стеклоочистителя

Рисунок 1.20 – Панель приборов

1.4.7.2 Панель верхних выключателей

Панель выключателей находится в передней части кабины. Расположение на ней органов управления приведено на рисунке 1.21.

1 - клавиша выключателя задних рабочих фар. Имеет два фиксированных положения:

- I - включено;
- II – выключено.

2 - клавиша выключателя габаритных огней. Имеет три фиксированных положения:

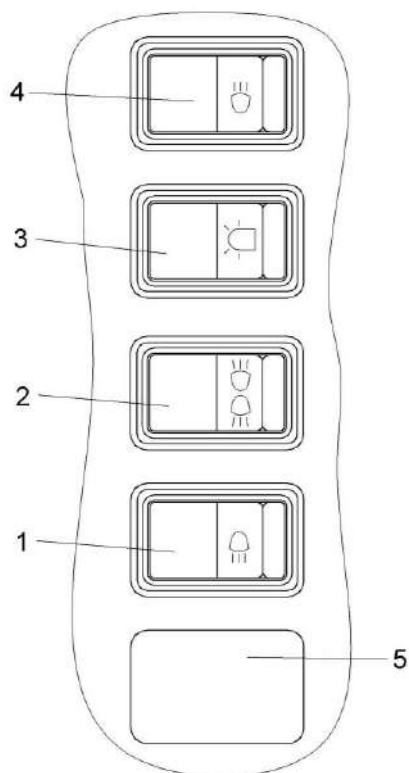
- I - выключено;
- II – включены габаритные огни;
- III – включены транспортные фары.

3 - клавиша выключателя проблескового маяка. Имеет два фиксированных положения:

- I - включено;
- II – выключено.

4 - клавиша выключателя передних рабочих фар. Имеет два фиксированных положения:

- I - включено;
- II – выключено.



1 - клавиша выключателя задних рабочих фар; 2 - клавиша выключателя габаритных огней; 3 - клавиша выключателя проблескового маяка; 4 - клавиша выключателя передних рабочих фар; 5 - заглушка

Рисунок 1.21 – Панель выключателей

1.4.7.3 Кондиционер

Для включения кондиционера (рисунок 1.22) выполните следующие операции:

- запустите двигатель;
- включите вентилятор испарительного блока выключателем 1.
- для включения кондиционера режим охлаждения поверните регулятор 2. Поворот регулятора по часовой стрелке включает кондиционер и увеличивает его холодопроизводительность, что делает воздух, подаваемый в кабину, холоднее. Поворот регулятора против часовой стрелки до упора выключает кондиционер;
- для включения кондиционера в режим отопления поверните регулятор 3.

Поворот регулятора по часовой стрелке включает отопитель и увеличивает его теплопроизводительность, что делает воздух, подаваемый в кабину теплее. Поворот регулятора против часовой стрелки до упора выключает отопитель.

Наилучшая холодопроизводительность кондиционера достигается при закрытых дверях кабины. Рекомендуется охлаждать воздух кабины ниже наружного не более чем на 6 – 8⁰ С.

Мощность воздушного потока регулируется изменением производительности вентилятора выключателем 1 (рисунок 1.22).

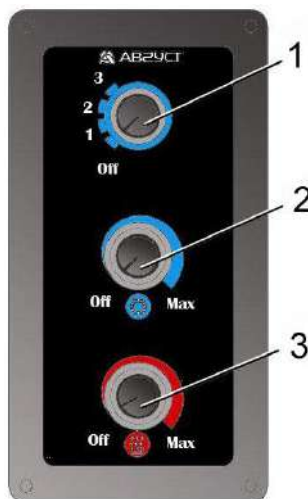
Направление воздушного потока регулируется поворотом дефлекторов 7 (рисунок 1.19).

⚠ ВНИМАНИЕ: Не направляйте поток охлажденного воздуха на ноги!

Для выключения кондиционера необходимо повернуть выключатель и регуляторы против часовой стрелки до упора.

⚠ ЗАПРЕЩАЕТСЯ эксплуатация косилки с включенным кондиционером при открытых (приоткрытых) дверях кабины.

⚠ ВНИМАНИЕ: При любых работах по обслуживанию кондиционера и салонных воздушных фильтров соблюдайте требования эксплуатационных документов на кондиционер!

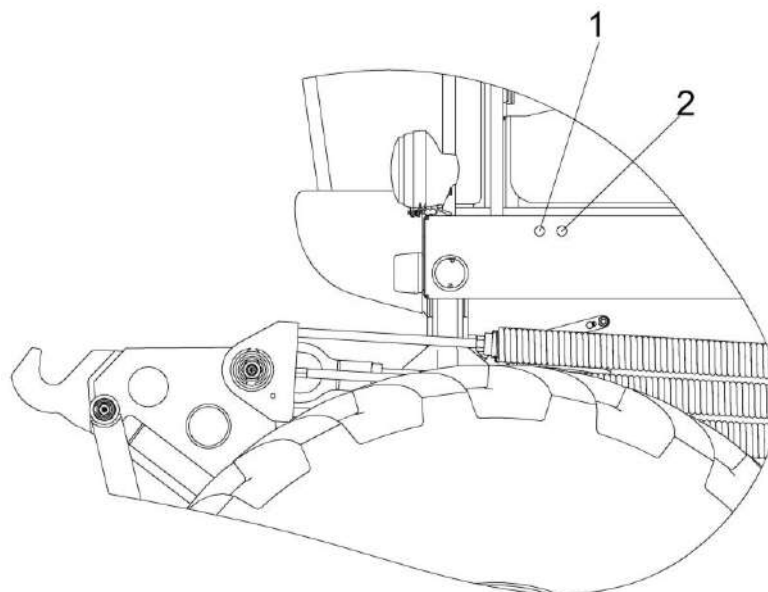


1 – выключатель вентилятора; 2 – регулятор температуры охлаждения; 3 – регулятор температуры отопителя

Рисунок 1.22 – Панель управления кондиционером

1.5 Дополнительные кнопки управления

Для удобства агрегатирования с адаптерами и снижения времени на проведение технического обслуживания с левой стороны косилки на площадке входа имеются дополнительные кнопки управления (рисунок 1.23).



1 – кнопка подъема жатки; 2 – кнопка опускания жатки

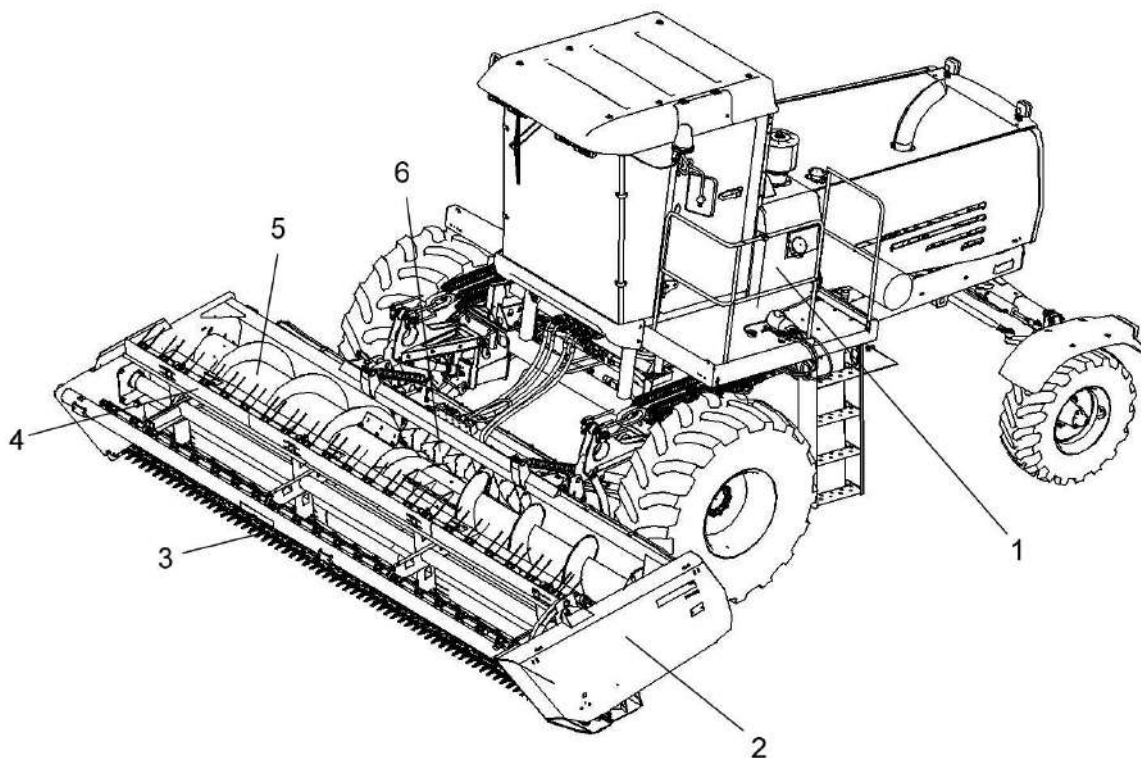
Рисунок 1.23 – Дополнительные кнопки управления

1.6 Технологический процесс работы косилки

Перед началом работы косилки, в зависимости от вида предстоящих работ, навесьте на косилку адаптер, в соответствии с руководством по эксплуатации на него, и проверьте работу косилки.

Технологический процесс скашивания и укладки в валок трав косилкой осуществляется следующим образом.

В процессе движения косилки зеленая масса подается мотовилом 4 (рисунок 1.24) к режущему аппарату 3, который обеспечивает срез растений по всей ширине захвата на заданной высоте, шнек 5 сужает поток скошенной массы и подает к плющильному аппарату 6. После плющения растительная масса укладывается на стерню в валок между колесами косилки.



1 – косилка; 2 – жатка; 3 – режущий аппарат; 4 – мотовило; 5 – шнек; 6 – плющильный аппарат

Рисунок 1.24 – Косилка самоходная

2 Использование по назначению

2.1 Эксплуатационные ограничения


2.1.1 Запуск двигателя возможен только при нейтральном положении рукоятки управления скоростью движения и выключенной передаче.


Стартер всегда включайте max на 10-15 сек. После запуска ключ зажигания сразу же отпускайте. При необходимости повторения процесса запуска ключ зажигания вернуть в положение «0» и сделать короткий перерыв. Затем повторить процесс запуска.

2.1.2 В процессе эксплуатации косилки следует применять наиболее выгодные приемы работы, производить оптимальные регулировки в зависимости от условий и вида выполняемых работ.

2.1.3 Скорость движения нужно выбирать так, чтобы обеспечивалась максимальная производительность при высоком качестве уборки.

2.1.4  **ЗАПРЕЩАЕТСЯ** движение назад с опущенной на землю жаткой.


2.1.5  **ЗАПРЕЩАЕТСЯ** работа гидросистемы привода хода в режиме перегрузки (стоповый режим) более 10 с., опасность выхода из строя гидронасоса или гидромотор-колес привода хода.

2.1.6  **ВНИМАНИЕ:** При работе косилки запрещается:
- эксплуатировать косилку с неисправной тормозной системой;
- эксплуатировать косилку с неисправной системой управления ходовой части;
- запускать двигатель при любых неисправностях гидравлической системы косилки.

2.1.7 На поле не должно быть уклонов более 2⁰, значительных неровностей, наличие крупных камней и посторонних предметов, которые могут попасть в рабочие органы косилки и вызвать поломку.

2.1.8 Для обеспечения бесперебойной и эффективной работы косилки соблюдайте правила эксплуатации, изложенные в настоящей ИЭ.


2.2 Подготовка косилки к использованию


 **ПРЕДОСТЕРЕЖЕНИЕ!** Для безопасной работы при подготовке косилки к использованию и предотвращения несчастных случаев, помимо соблюдения требований настоящей ИЭ, соблюдайте также общепринятые требования безопасности!

2.2.1 Подготовка косилки

При подготовке новой косилки к использованию специалистами дилерских центров производится предпродажная подготовка, которая включает в себя следующие виды работ:

- проверку комплектации;
- расконсервацию;
- досборку и обкатку;
- устранение выявленных недостатков;
- инструктаж механизаторов по правилам эксплуатации, обслуживания и хранения косилки.

 **ВНИМАНИЕ:** Подключите гидросистему косилки к гидросистеме жатки (адаптера), соединив между собой внутренние и наружные полумуфты в соответствии с их цветовым или буквенно-цифровым обозначением.

 **ВНИМАНИЕ!** Перед соединением муфты очистите от загрязнений сопрягаемые поверхности при помощи чистой ветоши.

При обслуживании двигателя, выполняйте требования, изложенные в эксплуатационной документации двигателя.

Схемы строповки основных составных частей косилки приведены в разделе 6 «Транспортирование и буксировка косилки».

2.2.2 Подготовка косилки после длительного хранения

При подготовке косилки к использованию после длительного хранения произведите следующие виды работ:

- проверьте состояние демонтированных сборочных единиц и деталей, а также крепления, все обнаруженные дефекты устраните до их установки на косилку;
- расконсервируйте законсервированные при подготовке к длительному хранению (пункт 5.2.4) составные части;
- произведите досборку снятых для хранения на складе составных частей;
- проверьте зарядку аккумуляторных батарей, при необходимости, подзарядите и установите на косилку;
- проведите техническое обслуживание перед началом работы (ТО-Э).

2.2.3 Общие указания по досборке


Площадка для досборки должна быть ровной и чистой.


Досборку производите с использованием грузоподъемных средств и приставных лестниц.


При установке крепежа на все овальные отверстия ставьте плоские шайбы, кроме случаев крепления двумя гайками (гайкой и контргайкой).

Все шарнирные соединения (соединения осями и пр.) перед сборкой смазывать солидолом. Проверьте наличие смазки и правильность монтажа резиновых уплотнителей в корпусах подшипников.

При надевании приводного ремня необходимо сначала освободить натяжное устройство.

 **ПРЕДОСТЕРЕЖЕНИЕ:** Запрещается снимать или одевать ремни на шкивы при помощи монтажных лопаток или другого инструмента, во избежание повреждения ремней!

 **ВНИМАНИЕ:** После агрегатирования жатки на косилку, подключите гидросистему жатки к гидросистеме косилки подключив пять быстроразъемных муфт находящихся в передней части косилки под кабиной!

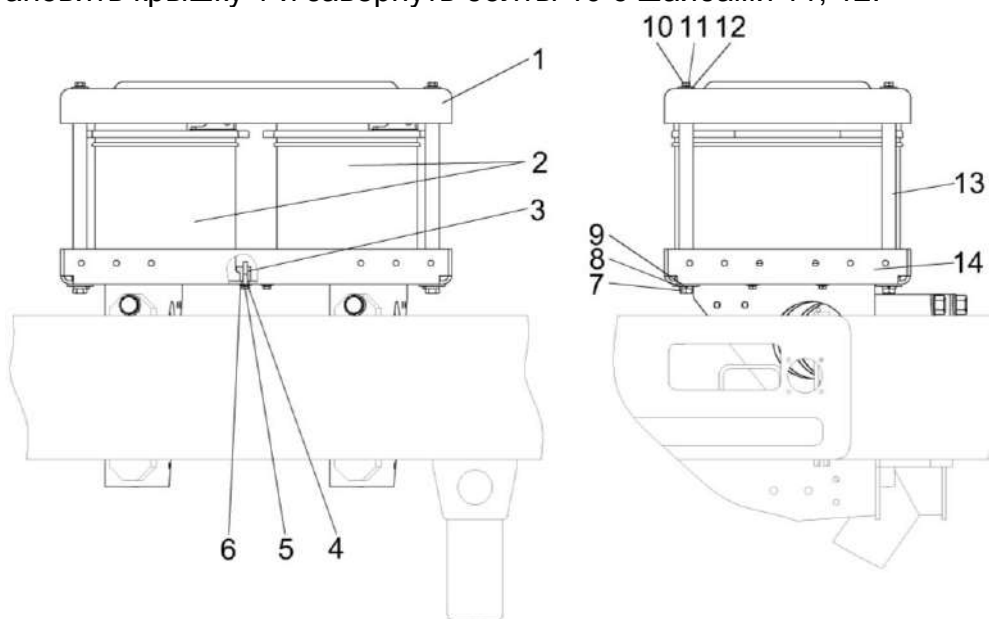
 **ВНИМАНИЕ:** По отношению к двигателю, климатической установке необходимо пользоваться рекомендациями, изложенными в их эксплуатационной документации прилагаемой к каждой косилке.

2.2.4 Досборка косилки

Установите давление в шинах ведущих и управляемых колес в соответствии с таблицей 1.1.

Установку, закрепление и подключение аккумуляторных батарей производить в следующем порядке:

- отвернуть и демонтировать болты 10 (рисунок 2.1) с шайбами 11, 12 и снять крышку 1;
- поочередно установить аккумуляторные батареи 2, подведя задний борт аккумулятора под боковые прижимы 3;
- установить центральные прижимы 3, на передний борт аккумулятора, затянуть болты 4 с шайбами 5, 6, обеспечив плотную фиксацию прижимами аккумуляторной батареи со стенкой аккумуляторной батареи, путем перемещением прижимов 3 по овальным отверстиям;
- подключить АКБ согласно схеме (рисунок 2.2);
- закрепить жгуты стяжными лентами от свободного провисания;
- установить крышку 1 и завернуть болты 10 с шайбами 11, 12.



1 – крышка; 2 – аккумуляторная батарея; 3 – прижим; 4, 7, 10 – болты; 5, 6, 8, 9, 11, 12 – шайбы; 13 – опора; 14 – корпус

Рисунок 2.1 – Схема установки аккумуляторных батарей в зависимости от их типа

При подключении аккумуляторных батарей следите за правильностью (знаки полярности указаны на аккумуляторных батареях и клеммах жгутов) и последовательностью подключения: сначала положительный зажим (+), а затем отрицательный зажим (-).

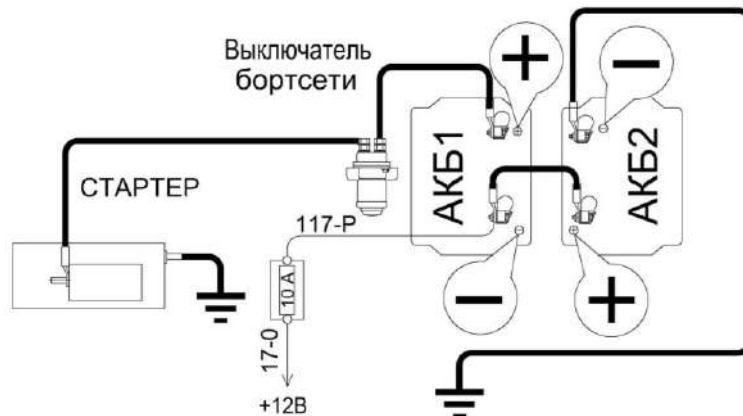


Рисунок 2.2 - Подключение аккумуляторных батарей

⚠ ВНИМАНИЕ: Строго соблюдайте полярность подключения аккумуляторных батарей.

Выключатель питания вручную не выключать при работающем двигателе.

Заводить двигатель только с места механизатора.

Запрещается заводить двигатель путем замыкания проводов на стартере.

При сварочных работах отсоединить клеммы аккумуляторных батарей и разъемы электронного блока двигателя.

⚠ ВНИМАНИЕ: Аккумуляторные батареи, устанавливаемые на косилке, должны быть в рабочем состоянии!

Установите на косилку все приборы электрооборудования, пользуясь схемами, представленными в приложении Б.

Установите рычаги со щетками переднего стеклоочистителя, закрепив его так, чтобы щетка не касалась при работе уплотнителей. Для этого крепление рычага со щеткой осуществляйте в крайних положениях при повороте вала стеклоочистителя в соответствующие крайние положения.

Наполните чистой водой и установите бачок стеклоомывателя, подсоединив насос к имеющимся электровыводам, проложите и закрепите трубки.

Проложите трубки к переднему жиклеру стеклоомывателя. Установите жиклер на передней панели кабины и отрегулируйте направление подачи струй воды.

Установите и закрепите на кронштейне панели кабины проблесковый маяк.

Установите на козырек кабины четыре рабочие фары, фонари «знак автопоезда», световозвращатели, звуковой сигнал, фонарь освещения номерного знака, боковые повторители указателей поворота, закрепите их и подключите согласно схеме (приложение Б).

Установите зеркала на кронштейнах кабины, отрегулируйте их положение и закрепите фиксаторами.

Установите и закрепите огнетушитель: на площадке входа кабины.

Установите и закрепите в кабине радиоприемник, предварительно демонтировав крышки в местах установки приемника и динамиков. Проведите подключение радиоприемника к электросети, а динамика – к приемнику, предварительно установив радиоприемник в специальный контейнер.


2.3 Заправка косилки


2.3.1 Заправочные емкости

Вместимость заправочных емкостей, марки масел, топлива и рабочих жидкостей приведены в приложении В.

Контроль уровня масла в картере двигателя производите ежедневно. При необходимости, доливку масла производите в соответствии с ИЭ или с прилагаемой эксплуатационной документацией на двигатель.

Не проверяйте уровень масла при работающем двигателе или сразу после его останова, так как показания будут неверны.

 **ПРЕДОСТЕРЕЖЕНИЕ:** При сливе горячей охлаждающей жидкости из системы охлаждения и масла из картера двигателя во избежание ожогов соблюдайте осторожность!

 **ПРЕДОСТЕРЕЖЕНИЕ:** При работе с гидравлическими маслами следует соблюдать правила личной гигиены. При попадании масла на слизистую оболочку глаз ее необходимо обильно промыть теплой водой. С поверхности кожи масло удаляется теплой мыльной водой. При сливе горячего масла следует соблюдать осторожность – опасность получения ожога!


2.3.2 Заправка системы охлаждения двигателя

Систему охлаждения двигателя заправляйте только рекомендованными в эксплуатационных документах двигателя охлаждающими жидкостями.

Контроль уровня охлаждающей жидкости производите ежедневно.

Залейте охлаждающую жидкость в радиатор из чистой посуды, установив в заливную горловину расширительного бачка воронку с сеткой.

Заправку системы охлаждения производите до нижней кромки стаканчика в горловине расширительного бачка. Запустите двигатель и дайте ему проработать 3-5 мин. Снова проверьте уровень охлаждающей жидкости в расширительном бачке и при необходимости долейте.

 **ПРЕДОСТЕРЕЖЕНИЕ:** Работа двигателя с не заправленной системой охлаждения не допускается!


При заправке используйте чистую посуду и не допускайте попадания грязи и посторонних предметов в систему охлаждения двигателя.


2.3.3 Заправка топливом

При эксплуатации применяйте дизельные топлива, рекомендованные в эксплуатационной документации на двигатель.

Топливо должно быть чистым без механических примесей и воды.

Перед заправкой в топливный бак топливо должно отстаиваться не менее 48 ч.

 **ПРЕДОСТЕРЕЖЕНИЕ:** Не допускайте полного расходования топлива из бака во избежание подсоса воздуха в топливную систему, следите за уровнем топлива в баке!

 **ВНИМАНИЕ:** Для предотвращения выплескивания топлива из заправочной горловины топливного бака при заправке из заправочного пистолета рекомендуется сетку из заправочной горловины извлекать.

! **ВНИМАНИЕ:** Заправка вручную из емкостей без установленной сетки в заливную горловину не допускается.

Для заправки бака топливом необходимо:

- очистить от пыли и грязи крышку 2 (рисунок 2.3) заливной горловины 1 топливного бака, отвернуть ее и снять;
- залить в бак чистое дизельное топливо.

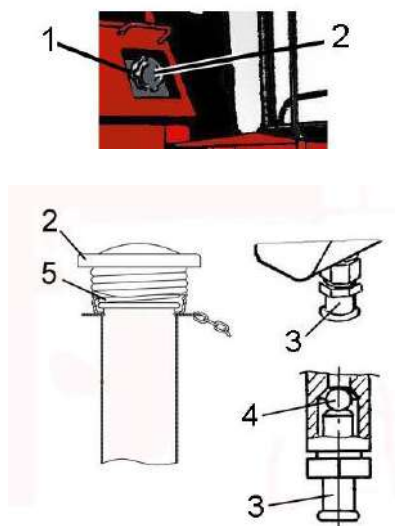
Уровень топлива должен достигать основания заливной горловины – контролируйте визуально или при помощи технологической мерной линейки.

После каждой заправки плотно закрывайте крышку 2 топливного бака.

Для уменьшения образования конденсата в топливном баке заправляйте косилку непосредственно по окончании работы.

При заправке топлива в бак из канистры или ведра необходимо применять воронку или лейку из комплекта инструмента и принадлежностей косилки.

При проведении каждого второго ТО–1 (через каждые 120 часов наработки двигателя), сливайте конденсат и осадок из отстойника топливного бака. Для этого приготовьте любую емкость и отверните сливной штуцер 3 до появления из отверстия осадка. После появления чистого дизельного топлива заверните сливной штуцер. Слитый из топливного бака осадок утилизируйте, в установленном порядке не нарушая экологии.



1 – заливная горловина; 2 – крышка; 3 – сливной штуцер; 4 – шарик; 5 – пружина

Рисунок 2.3 – Заправка топливом

2.3.4 Заправка гидравлических систем

Косилка с завода отгружается с гидравлическими системами, полностью заправленными маслом, поэтому перед началом работы необходимо только проверить уровень масла в баке.

⚠ ПРЕДОСТЕРЕЖЕНИЕ: Все работы по обслуживанию, заправке и дозаправке гидросистемы производите, при остановленном двигателе и отсутствии давления в гидросистеме.

Заправку (дозаправку) масла необходимо производить через заправочную муфту расположенную спереди косилки по центру при помощи нагнетателя масла или через заливную горловину, расположенную в центральной части косилки слава по ходу движения.

⚠ ВНИМАНИЕ: После замены (ремонта) гидронасоса и (или) гидромотора не допускается запуск гидросистемы с незаполненными маслом корпусами, это приведет к выходу из строя одной из гидромашин - задиры пар трения вследствие отсутствия масла как элемента смазки. Заполните корпуса гидромашин маслом.

При понижении уровня масла эксплуатация косилки не допускается. В этом случае необходимо выявить и устранить причину утечки и заправить систему соответствующим маслом. Дозаправку (заправку) гидросистем необходимо производить с помощью прилагаемого к косилке нагнетателя через полумуфту, установленную спереди косилки по центру. Заправку производить при полностью опущенной навеске.

Масло для заправки должно быть чистым, без механических примесей и воды, тонкость фильтрации не более 10 микрон. Использование не отстоявшегося или не отфильтрованного масла приводит к выходу из строя гидросистем косилки.

Заправку гидросистем производите в следующей последовательности:

- 1) тщательно очистите заправочную полумуфту нагнетателя, промойте его внутреннюю поверхность дизельным топливом и просушите сжатым воздухом;
- 2) залейте через заливную горловину в очищенный нагнетатель чистое (после отстоя не менее 10 дней) масло соответствующей марки;
- 3) тщательно очистите заправочную полумуфту гидросистемы;
- 4) подсоедините заправочную полумуфту нагнетателя к заправочной полумуфте гидросистемы и закачайте масло;

Уровень масла в масляном баке должен быть между минимальным и максимальным уровнем масляноуказателя, то есть в пределах смотрового окна (рисунок 2.4);



Рисунок 2.4 – Масляный бак

В процессе работы косилки уровень масла будет увеличиваться в результате температурного расширения масла.

Для заправки гидросистемы косилки в стационарных условиях пользуйтесь механизированным заправочным агрегатом, обеспечивающим необходимую тонкость фильтрации масла.

Во время заправки возможно появление в корпусе нагнетателя разряжения, препятствующего нормальной подаче масла. Для устранения разряжения следует отвернуть крышку горловины нагнетателя на 1 – 1,5 оборота. По окончании нагнетания крышку заверните до отказа.

**ВНИМАНИЕ:**

В качестве рабочей жидкости для гидросистем используйте только рекомендуемые масла (приложение Г, таблица Г.1). Применение других масел не допускается!

При загрязнении промойка бумажных фильтроэлементов не допускается. Фильтры должны быть заменены в сроки строго по указаниям настоящей инструкции!

В процессе заправки принимайте необходимые меры предосторожности для предотвращения попадания пыли и механических примесей в заправляемое масло!

Удаление отработанного масла следует производить в соответствии со следующими предписаниями:

- исключите попадание масла в системы бытовой, промышленной и ливневой канализации, а также в открытые водоемы;
- при разливе масла на открытой площадке необходимо собрать его в отдельную тару, место разлива засыпать песком с последующим его удалением.

2.3.5 Заполнение гидросистем привода тормозов

С завода косилка отгружается с полностью заправленной системой гидротормозов, поэтому перед началом работы необходимо только проверить их исправность. В случае утечки тормозной жидкости необходимо выяснить и устранить причину подтекания, после чего произвести заполнение тормозной системы. Заполнение тормозной системы удобнее производить вдвоем.



ВНИМАНИЕ: При прокачке тормозной системы отсоедините тягу на привод рычажка тормозного крана!

2.4 Запуск косилки

2.4.1 Запуск двигателя



ВНИМАНИЕ: Перед запуском двигателя, включением рабочих органов, началом движения подайте предупреждающий звуковой сигнал и приступайте к выполнению этих приемов, лишь убедившись, что это никому не угрожает!

Перед запуском двигателя прокрутите коленчатый вал стартером без подачи топлива. Убедитесь в нормальном вращении коленчатого вала и приступите к пуску двигателя.

Запуск и остановку двигателя производите при отключенном главном контроле в соответствии с ИЭ и эксплуатационной документации на двигатель.

После пуска двигателя уменьшите частоту вращения коленчатого вала до 900-1000 об/мин и прогрейте двигатель. Прогрев производите до температуры в системе охлаждения не ниже плюс 50 °С.

Во время прогрева следите за показаниями приборов - встроенные контрольные лампы приборов должны быть погашены. Загорание лампы сигнализирует об отклонениях от нормальной работы соответствующего агрегата или о его критическом состоянии.

Давление масла в двигателе должно быть не менее, указанного в ИЭ или эксплуатационной документации на двигатель. Работа двигателя на минимальной частоте вращения холостого хода не должна быть более 15 минут.

При запуске двигателя рукоятка управления скоростью движения должна находиться в НЕЙТРАЛЬНОМ положении и отклоняться в сторону оператора (на себя) для замыкания электроцепи запуска двигателя.

Включите кнопку дистанционного управления выключателем МАССЫ 13 (рисунок 1.14).



ПРЕДСТЕРЕЖЕНИЕ: С целью предотвращения выхода из строя выключателя МАССЫ кнопку удерживайте во включенном состоянии не более 2 секунд!

Вставьте ключ в замок зажигания 12.

Поверните ключ зажигания против часовой стрелке в положение «I», - контроль приборов.

Поверните ключ зажигания по часовой стрелке в положение «II», - включение всех приборов.

Поверните ключ зажигания в положение «» для включения стартера.

Включайте стартер на (10–15) сек.

После запуска двигателя ключ зажигания сразу же отпустите, для его возврата в положение «II».




ПРЕДУПРЕЖДЕНИЕ: Нарушение выше приведенной последовательности не позволит произвести запуск двигателя!


При необходимости повторения процесса запуска ключ зажигания верните в положение «0» и сделайте перерыв, не менее 30 сек. Затем повторите процесс запуска.


После запуска двигателя рукояткой 10 установите частоту вращения коленчатого вала (900–1000) об/мин.

Прогрейте двигатель до температуры в системе охлаждения не ниже плюс 50°С.

Давление масла в прогретом двигателе должно быть не менее, указанного в эксплуатационных документах двигателя.

 **ВНИМАНИЕ:** Перед началом движения косилки проверьте работу механизмов управления, тормозной системы, системы освещения и сигнализации!

 **ВНИМАНИЕ:** Прежде чем начать движение убедитесь в отсутствии людей (особенно детей) и животных в опасной зоне вокруг косилки!

 **ЗАПРЕЩАЕТСЯ** запуск двигателя и манипулирование органами управления вне рабочего места оператора. Оператор должен управлять косилкой сидя на рабочем месте!


Для троганья с места установите необходимую частоту вращения коленчатого вала двигателя, включите нужную передачу, отключите стояночный тормоз и, плавно перемещая рукоятку управления скоростью движения в предполагаемом направлении движения, начинайте движение.


Для остановки косилки переведите рукоятку управления скоростью движения в нейтральное положение, включите стояночный тормоз, выключите передачу.

Перед выключением двигателя дайте ему поработать в течение (3–5) минут на средней, а затем на минимальной частоте вращения холостого хода, после чего выключите подачу топлива.

Работа двигателя на минимальной частоте вращения холостого хода не должна превышать 15 минут. Не останавливайте двигатель сразу после снятия нагрузки.

После остановки двигателя отключите кнопку дистанционного управления выключателем МАССЫ.

 **ПРЕДОСТЕРЕЖЕНИЕ:** С целью предотвращения выхода из строя выключателя МАССЫ, кнопку удерживайте во включенном состоянии не более 2 секунд!

 **ПРЕДОСТЕРЕЖЕНИЕ:** Перед тем, как покинуть кабину косилки примите меры против откатывания косилки: опустите жатку, включите стояночный тормоз, выключите передачу, выключите двигатель, извлеките ключ из замка зажигания, установите, при необходимости, под колеса противооткатные упоры!


2.4.2 Обкатка

Во время обкатки выполните рекомендации, указанные в разделе «Техническое обслуживание при эксплуатационной обкатке».


Обкатка новой косилки является обязательной операцией перед пуском ее в эксплуатацию. Правильно проведенная обкатка является необходимым условием долговечной работы косилки.

Обкатка необходима для обеспечения приработки трущихся поверхностей деталей и поэтому не следует нагружать двигатель на полную мощность.

Обкатайте новую косилку вначале не менее двух часов без нагрузки, после чего под нагрузкой в течение 30 часов на легких работах и на пониженных передачах.

 **ВНИМАНИЕ:** В процессе обкатки не перегружайте двигатель, не допускайте дымления и падения оборотов!

Нагрузку следует увеличивать так, чтобы к концу обкаточного периода она не превышала 75 % эксплуатационной мощности двигателя. Во время обкатки необходимо проверять работу всех механизмов.

 **ВНИМАНИЕ:** На новой косилке через каждые 30 минут, в течение первых трех часов движения проверяйте затяжку гаек ведущих и управляемых колес!

Моменты затяжек гаек: ведущих колес – от 400 до 500 Н·м; управляемых колес – от 320 до 400 Н·м.

Проверку герметичности гидравлических соединений произведите внешним осмотром при заглушенном двигателе в процессе и после обкатки.

После обкатки проведите техническое обслуживание ТО-1. Во время обкатки следите за работой двигателя, за показаниями контрольных приборов. Через каждые 8-10 часов работы проверяйте и, при необходимости, доливайте масло и охлаждающую жидкость в радиатор.

2.4.3 Работа двигателя при низких температурах

В случае необходимости запуска двигателя в работу при температуре 0 °С и ниже необходимо соблюдать следующие правила:

- 1) в качестве охлаждающей жидкости двигателя применять антифриз марки А40, который обеспечивает работу двигателя соответственно при минус 40 °С;
- 2) применять зимние сорта двигательного топлива;
- 3) сливать регулярно отстой из фильтров и топливного бака, в связи с возможным наличием в топливе воды, которая приводит к образованию в топливопроводах ледяных пробок и прекращению подачи топлива (во время дождя и снега при заливке топлива следует прикрывать горловину топливного бака);
- 4) применять для смазки двигателя зимние сорта масел;
- 5) установить на косилку аккумуляторы с плотностью электролита, соответствующей сезону;
- 6) при температуре окружающего воздуха от плюс 5 °С до минус 15 °С пуск двигателя производить с помощью электрофакельного подогревателя (при его наличии);
- 7) в условиях низких температур, а также при длительной работе косилки с небольшой нагрузкой для поддержания необходимого температурного режима двигателя утеплять моторный отсек путем установки чехлов на радиатор и капот;
- 8) установить переключатель генератора посезонной регулировки напряжения в положение «3» (зима).

Порядок пуска гидропривода в холодное время:

- 1) установите в нейтральное положение рукоятку управления скоростью косилки;
- 2) запустите двигатель и сначала на минимальных (не более 15 мин), а затем на средних оборотах прогревайте гидропривод (рукоятка управления скоростью движения должна быть в нейтральном положении);
- 3) продолжайте прогрев гидропривода, плавно отклоняя рукоятку управления скоростью движения на максимальный угол от нейтрального положения сначала в одну сторону, а затем в другую.


2.4.4 Запуск гидропривода ходовой части косилки в работу при низких температурах

При запуске косилки в зимнее время во избежание выхода из строя гидропривода ходовой части запрещается запускать двигатель при температуре окружающего воздуха ниже, чем стартовая температура рабочей жидкости (таблица 2.1).

Таблица 2.1 - Условия эксплуатации гидропривода в зависимости от температуры

Рабочая жидкость	Масло МГЕ-46В
Температура рабочей жидкости, град.С, минимально допустимая пусковая	- 5
Рабочий диапазон температур, град.С:	
минимальная	+ 3
максимальная	+ 80

Примечание - Марки рекомендуемых смазочных материалов приведены в приложении В.

 **ВНИМАНИЕ:** Марка масла, заправленного на заводе в гидросистемы, указана в табличке, наклеенной на лобовое стекло внутри кабины, а также в сервисной книжке косилки!

Оптимальная температура масла в гидроприводе плюс 50 - 60°С, поэтому рекомендуется зимой утеплять секцию масляного радиатора гидропривода, установив и закрепив перед ней защитный экран (картонку).

Во избежание выхода из строя гидропривода запуск двигателя при температуре ниже указанной в таблице 2.2 запрещается. В этом случае необходимо заменить летние сорта масел на зимние.

Гидросистема рабочих органов и рулевого управления в работу при низких температурах запускать по мере прогрева гидропривода ходовой части.


2.5 Использование косилки

2.5.1 Использование реверсивного вентилятора

Для продувки блока радиаторов и экрана радиаторов от налипшей растительной массы необходимо периодически производить реверсирование вентилятора установки двигателя следующим образом:

- снизить частоту вращения двигателя до минимально устойчивой;
- клавишей переключателя 14 (рисунок 1.14) на пульте управления включить разворот лопастей вентилятора и, удерживая клавишу в этом положении, плавно повысить частоту вращения двигателя до номинальной;
- произвести продувку блока радиаторов обратным потоком воздуха в течение (5 - 8) с;
- не отпуская клавишу снизить частоту вращения двигателя до минимально устойчивой;
- клавишей переключателя 14 перевести поворот лопастей вентилятора в рабочее положение;
- установить рабочую частоту вращения двигателя и продолжить работу.

2.6 Регулировки

 **ВНИМАНИЕ:** Все регулировки производить при неработающем двигателе и вынутом из замка зажигания ключе!

2.6.1 Регулировка натяжения ременных передач

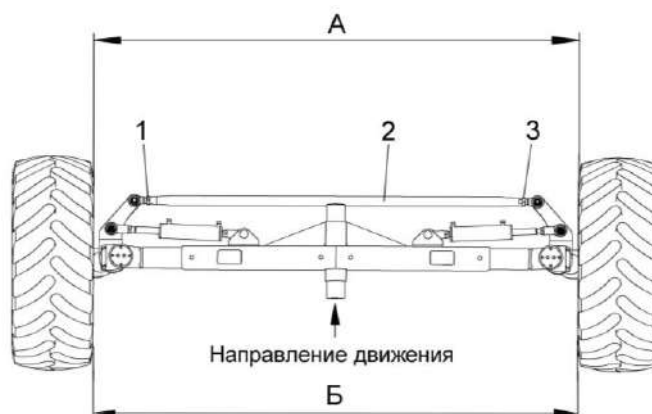
Все ременные передачи регулируются на заводе при изготовлении косилки. Регулировки производите при техническом обслуживании или при замене элементов ременных передач.

2.6.2 Регулировка сходимости управляемых колес

Установите косилку на ровной горизонтальной площадке с твердым покрытием.

Измерьте расстояние А (рисунок 2.5) между внутренними закраинами ободьев колес впереди на высоте центров и сделайте отметки в местах замеров. Прямолинейно проедьте вперед, чтобы отметки оказались сзади на той же высоте, замерьте расстояние Б. Разность между размерами А и Б должна быть от 0 до 2 мм, причем размер А должен быть меньше размера Б.

Регулировку сходимости производите путем поворота трубы рулевой тяги 2, при отпущенных гайках 1, 3, по окончании регулировки гайки затяните $M_{кр.} = (350 - 400) \text{ Н}\cdot\text{м}$.



1, 3 – гайки; 2 – тяга рулевая

Рисунок 2.5 – Регулировка сходимости управляемых колес

2.6.3 Регулировка подшипников ступиц управляемых колес

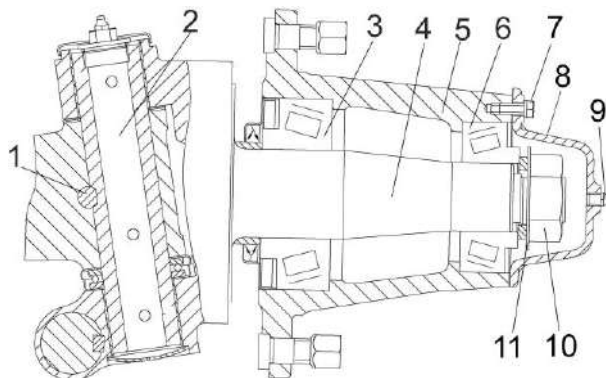
Не допускается эксплуатация косилки с заметным осевым люфтом колес.

Для регулировки выверните болты 7 (рисунок 2.6), демонтируйте колпак 8, отогните грань шайбы 11, отпустите гайку 10.

Проверните колесо в обоих направлениях, с целью правильной установки роликов по поверхностям колец подшипников, затяните гайку 10 до упора. Затем отверните гайку на (0,1 - 0,15) оборота и застопорите шайбой 11.

Проверьте вращение колеса в обоих направлениях. Колесо должно вращаться свободно без заеданий от момента не более 25 Н·м, осевой люфт не допускается.

Установите колпак 8 и закрепите болтами 7.



1 – клин шкворня; 2 – шкворень; 3, 6 – подшипники; 4 – кулак поворотный; 5 – ступица; 7 – болт; 8 – колпак; 9 – масленка; 10 – гайка; 11 – шайба

Рисунок 2.6 – Кулак поворотный

2.6.4 Регулировка света транспортных фар

Для достаточного и безопасного освещения пути при движении косилки в темное время суток большое значение имеет правильная регулировка света транспортных фар.

⚠ ЗАПРЕЩАЕТСЯ при движении по дорогам общей сети использовать рабочие фары.

Регулировка производится по экрану следующим образом:

- установите косилку, на ровной горизонтальной площадке перпендикулярно экрану.

Расстояние между стеклом передней правой фары и экраном – $10 \pm 0,1$ м.

Экран должен иметь:

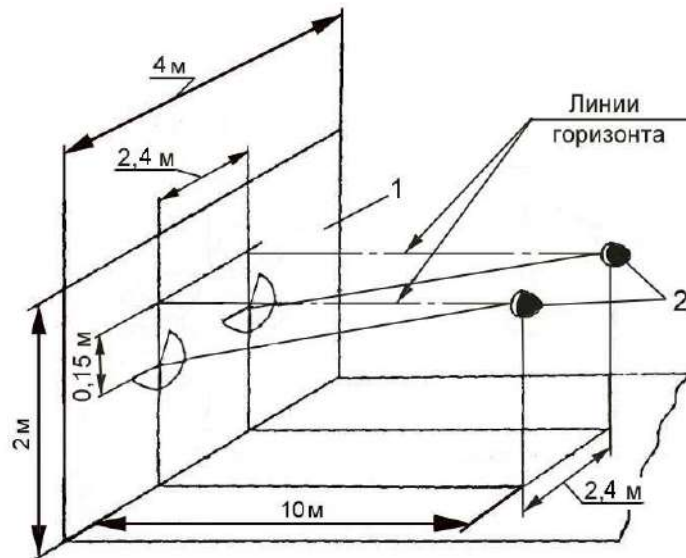
- ширину, не менее 4 м, высоту, не менее 2 м (в качестве экрана может быть использована стена здания). Поверхность экрана должна быть размечена и окрашена светлой матовой краской (рисунок 2.7);

- включите свет при помощи выключателя, расположенного в кабине, и убедитесь, что в обеих фарах одновременно загорается дальний или ближний свет;

- включите ближний свет, одну из фар закройте светонепроницаемым материалом. Установите фару так, чтобы оси симметрии светового пятна совпали с осями, размеченными на экране.

Таким же образом отрегулируйте вторую фару, наблюдая за тем, чтобы центры обоих световых пятен находились на одной высоте.

После регулировки надежно закрепите фары на кронштейнах.

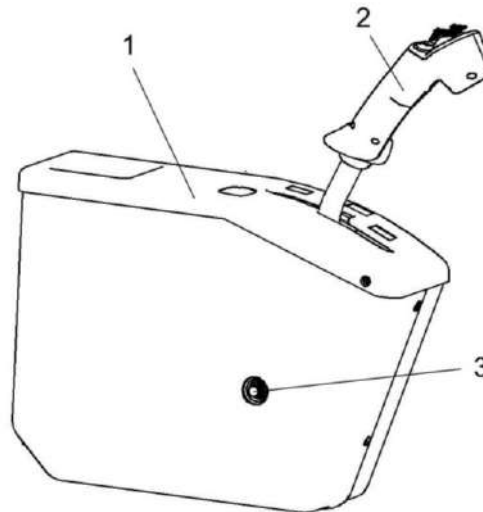


1 – экран; 2 – фары

Рисунок 2.7 – Разметка экрана и площадки для регулировки фар

2.6.5 Регулировка усилия рукоятки управления скоростью

Для регулировки усилия сопротивления перемещению рукоятки управления скоростью 2 (рисунок 2.8) в стенке блока управления, с противоположной стороны от оператора, предусмотрено отверстие с регулировочным болтом 3.



1 – корпус блока управления; 2 – рукоятка управления скоростью; 3 - болт регулировочный

Рисунок 2.8 - Блок управления

2.6.6 Регулировка стеклоочистителя, зеркал

В процессе работы проверяйте эффективность работы переднего стеклоочистителя ветрового стекла кабины, при необходимости (неудовлетворительная очистка стекла), отрегулируйте установку рычагов со щетками стеклоочистителя, а также проверьте наличие чистой воды в бачке стеклоомывателя.

Регулировка стеклоочистителя

Установите рычаги со щетками переднего стеклоочистителя, закрепив его так, чтобы щетка не касалась при работе уплотнителей. Для этого крепление рычага со щеткой осуществляйте в крайних положениях при повороте вала стеклоочистителя в соответствующие крайние положения.

Наполните чистой водой (при температуре окружающего воздуха ниже +1° специальной незамерзающей жидкостью для очистки стекла) и установите бачок стеклоомывателя, подсоединив насос к имеющимся электровыводам, проложите и закрепите трубки.

Проложите трубки к переднему жиклеру стеклоомывателя. Установите жиклер на передней панели кабины и отрегулируйте направление подачи струй воды.

Места, не захватываемые щетками стеклоочистителя, необходимо очищать вручную во время проведения ЕТО, для этого следует использовать швабры, подмости, стремянки, а также площадку входа в кабину, очищая по половине стекла с каждой стороны.

Очистку левой половины стекла производите с площадки входа в кабину.

Очистку правой половины стекла производите с использованием подмостков, стремянок.

Очистку производите с соблюдением требований безопасности при работе на высоте, не выходя за переднее ограждение, стеклоочиститель при этом должен быть выключен.

Регулировка зеркал

При плохом обзоре зеркал заднего вида на кронштейнах кабины, необходимо отрегулировать их положение и закрепить фиксаторами.

Регулировку левого зеркала заднего вида производите с площадки входа в кабину, с соблюдением требований безопасности при работе на высоте, не выходя за переднее ограждение.

Регулировку левого зеркала заднего вида производите с использованием подмостков, стремянок.

Регулировка фар

При необходимости регулировки (замены лампочек) рабочих и транспортных фар производите ее при ЕТО с использованием подмостков, стремянок с соблюдение требований безопасности при проведении работ на высоте.

2.6.7 Регулировка механизма вывешивания

Рекомендации по регулировке механизма вывешивания.

В зависимости от массы агрегируемого адаптера, может потребоваться регулировка механизма вывешивания для обеспечения оптимальных параметров копирования.

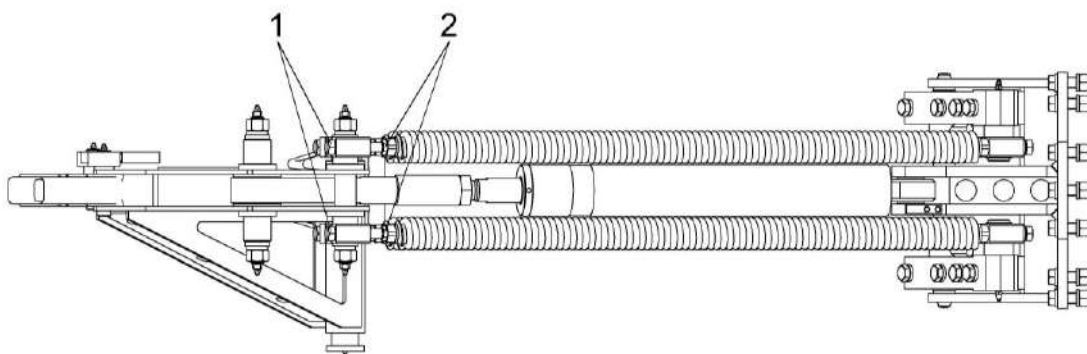
Копирование необходимо для срезания культур, при котором требуется контакт с землей. Оптимальные настройки копирования адаптера позволяют сохранить контакт с землей опорных башмаков при минимальном раскачивании, срезе и повреждении почвы.

С целью предотвращения поломок режущего аппарата, интенсивного износа опорных башмаков, среза почвы, механизм вывешивания должен быть отрегулирован максимально легким, при этом необходимо избегать эффекта зависания адаптера, для предотвращения чрезмерного раскачивания, что может привести к образованию неровного среза.

В зависимости от рельефа поля, иногда, может понадобиться снизить скорость движения, для предотвращения излишнего раскачивания адаптера.

Регулировка механизма вывешивания.

Для настройки механизма вывешивания необходимо использовать специальные болты 1 (рисунок 2.9) для изменения натяжения пружин, предварительно ослабив гайку 2.




1- болты; 2 – гайки

Рисунок 2.9 – Регулировка механизма вывешивания

Проверка и регулировка механизма вывешивания осуществляется следующим образом:

1. Убедитесь в безопасности и запустите двигатель;
2. Установите косилку с адаптером на ровной поверхности;
3. Полностью опустите адаптер;
4. Заглушите двигатель, включите стояночный тормоз и извлеките ключ из замка зажигания;
5. Поднимите адаптер поочередно за каждый из передних краев слева, справа. Адаптер должен подняться с усилием примерно 30-50 кг., и вернуться в первоначальное положение.

 **ВНИМАНИЕ:** Во избежание получения травм, соблюдайте осторожность при проверке параметров вывешивания! Не помещайте руки, ноги, какие-либо предметы под адаптер во время его подъема/опускания!

Если потребуется большее усилие для подъема, или адаптер не вернется в первоначальное положение (зависнет), то механизм вывешивания необходимо отрегулировать.

6. Убедитесь в безопасности и запустите двигатель;
7. Полностью поднимите адаптер;
8. Заглушите двигатель, включите стояночный тормоз и извлеките ключ из замка зажигания;
9. Проворачивайте болты 1 (рисунок 2.9), предварительно ослабив гайку 2 по часовой стрелке для увеличения копирования, «облегчения» адаптера, или против часовой стрелки для уменьшения копирования, «утяжеления» адаптера. Следите, чтобы режущий аппарат (передняя кромка адаптера) располагался параллельно рабочей поверхности.

После регулировок проведите проверку согласно п.1-5. Затяните гайку 2.

2.6.8 Настройка навесного устройства

В стандартной комплектации при отгрузке навесного устройства шасси косилки собирается для работы с жаткой захватом 7м. (рисунок 2.10а)

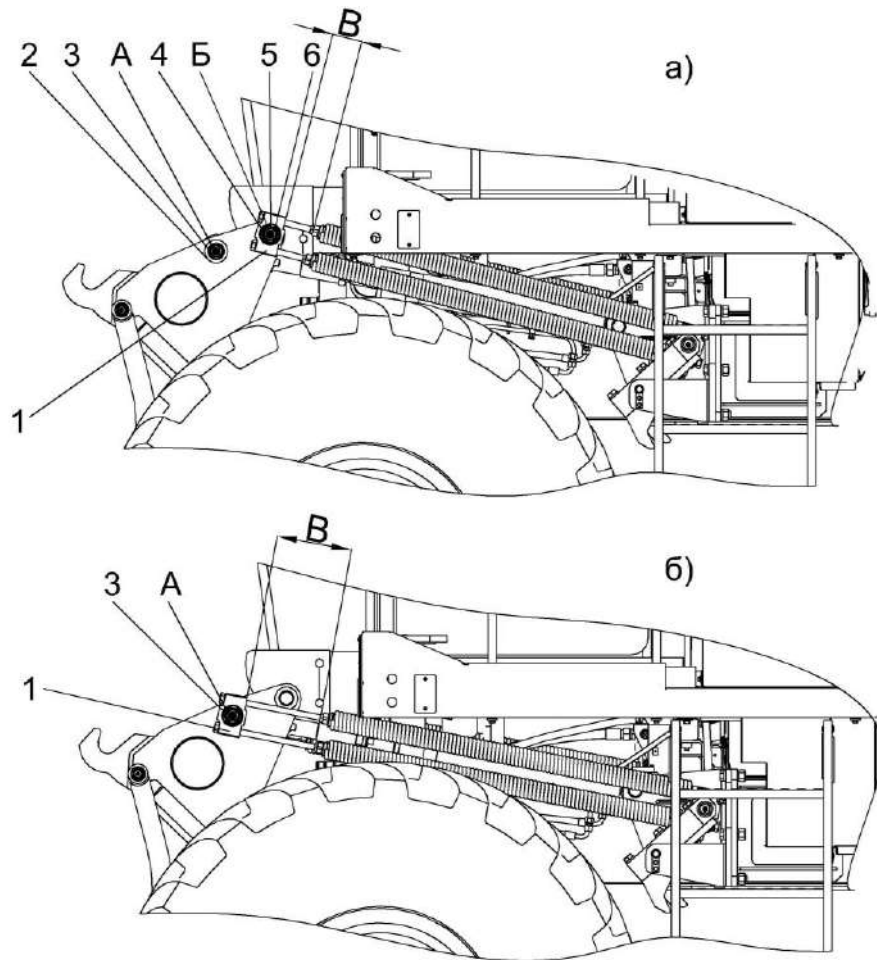
Для работы с травяной жаткой захватом 5м. необходимо произвести настройку навесного устройства шасси.

Для этого:

- на оси А отверните гайки 3 и демонтируйте втулки 2;
- на оси Б отверните гайки 4 и демонтируйте пружины 1;
- демонтируйте ось Б, шайбы 5, 6;
- ось Б, шайбы 5,6 с гайками 4, втулками 2 уложите в инструментальный ящик или место, обеспечивающее сохранность;
- пружины 1 установите на оси А, завернув гайки 3 с крутящим моментом 250-320Нм.

При работе с жаткой 7м. размер В=32мм – слева по ходу движения; В=87мм – справа по ходу движения.

При работе с жаткой 5м. размер В=17мм – слева по ходу движения; В=137мм – справа по ходу движения.



1- пружины; 2- втулки; 3, 4- гайки; 5, 6- шайбы

Рисунок 2.10 – Настройка навесного устройства

Схема навесного устройства для работы с травяной жаткой захватом 5м. приведена на рисунке 2.10б.

При отгрузке с жаткой захватом 5м. навесное устройство будет собрано согласно рисунку 2.10б. В этом случае, для работы с жаткой захватом 7м. его необходимо собирать согласно рисунку 2.10а, установив необходимые детали в обратной последовательности. Детали находятся в комплекте косилки.

3 Техническое обслуживание

3.1 Виды и периодичность технического обслуживания

Техническое обслуживание проводится с целью поддержания косилки в работоспособном состоянии и заключается в постоянном наблюдении за ее работой, своевременном проведении всех регламентных работ.

Все операции технического обслуживания: ЕТО, ТО-1, ТО-2 должны проводиться регулярно через определенные промежутки времени в зависимости от количества часов, проработанных косилкой в соответствии с таблицей 3.1 и с соблюдением требований общепринятой системы технического обслуживания и ремонта.

В зависимости от условий работы допускается отклонение от установленной периодичности для ТО-1, ТО-2, в пределах 10%. Отметки о проведении работ по техническому обслуживанию косилки должны заноситься в сервисную книжку.

Техническое обслуживание двигателя выполнять согласно с его эксплуатационными документами. Отметки о проведении работ по техническому обслуживанию должны заноситься в сервисную книжку двигателя.


Техническое обслуживание кондиционера выполнять согласно с его эксплуатационными документами. Отметки о проведении работ по техническому обслуживанию должны заноситься в сервисную книжку кондиционера.


Во всех случаях нарушения крепления или регулировки механизмов, появления шума, стуков, устраняйте недостатки в соответствии с разделом 2, не дожидаясь очередного ТО.


Таблица 3.1 - Виды и периодичность технического обслуживания


Виды технического обслуживания	Периодичность, в часах
Техническое обслуживание при эксплуатационной обкатке	Перед началом эксплуатации новой косилки
Ежесменное техническое обслуживание (ЕТО)	10
Первое техническое обслуживание (ТО-1)	60
Второе техническое обслуживание (ТО-2)	240
Техническое обслуживание перед началом сезона работы (ТО-Э)	Перед началом сезона эксплуатации

3.2 Требования безопасности


 **ПРЕДОСТЕРЕЖЕНИЕ:** При проведении технического обслуживания для предотвращения несчастных случаев помимо соблюдения требований настоящей ИЭ, эксплуатационных документов на двигатель и климатическую установку, используемых с косилкой, соблюдайте общепринятые правила охраны труда и правила по предупреждению несчастных случаев!


 **ВНИМАНИЕ:** Для открывания капотов, используйте специальный ключ, который должен всегда находиться на одной связке с ключами от кабины, электрошкафа и инструментального ящика.

 **ПРЕДОСТЕРЕЖЕНИЕ:** Работы в зоне жатки выполняйте только при застопоренном навесном устройстве!


 **ПРЕДОСТЕРЕЖЕНИЕ:** При работе с гидравлическими маслами следует соблюдать правила личной гигиены. При попадании масла на слизистую оболочку глаз ее необходимо обильно промыть теплой водой, с поверхности кожи масло удаляется теплой мыльной водой, при необходимости, обратиться за медицин-


ской помощью. При сливе горячего масла следует соблюдать осторожность – опасность получения ожога!


 **ЗАПРЕЩАЕТСЯ** проведение работ по техническому обслуживанию на косилке с работающим двигателем, перед тем как покинуть кабину, обязательно выключите двигатель и выньте ключ зажигания.


 **ЗАПРЕЩАЕТСЯ** проведение каких-либо работ под косилкой на уклонах, без поставленных под колеса противооткатных упоров.

 **ЗАПРЕЩАЕТСЯ** проведение технического обслуживания и осмотра косилки в зоне линий электропередач.

 **ПРЕДОСТЕРЕЖЕНИЕ:** При снятии двигателя с машины трос зачаливайте только за специальные места, имеющиеся на двигателе!

 **ПРЕДОСТЕРЕЖЕНИЕ:** При осмотре объектов контроля и регулирования используйте переносную лампу, напряжением не более 36 В. Лампа должна быть защищена от ударов!

 **ПРЕДОСТЕРЕЖЕНИЕ:** При пробном пуске косилки после технического обслуживания не находитесь вблизи от трубопроводов высокого давления!

 **ПРЕДОСТЕРЕЖЕНИЕ:** Все ремонтные работы, связанные с применением электросварки непосредственно на косилке, выполняйте при выключенном выключателе МАССА.

3.3 Перечень работ по видам технического обслуживания

Работы по проведению технического обслуживания двигателя проводите согласно прилагаемым эксплуатационным документам на двигатель.

Работы по проведению технического обслуживания климатической установки проводите согласно прилагаемым эксплуатационным документам на климатическую установку.

3.3.1 Техническое обслуживание при подготовке к эксплуатационной обкатке:

1) осмотрите и очистите от пыли, грязи и консервационной смазки составные части косилки;

2) подготовьте к работе аккумуляторные батареи, при необходимости очистите клеммы от окислов и смажьте техническим вазелином, очистите вентиляционные отверстия, проверьте степень разряженности и, при необходимости, зарядите;

3) проверьте и, при необходимости, долейте масло в поддон двигателя, в масляные баки гидросистем, в коробку диапазонов, в мультипликатор, в бортовые редуктора ведущего моста и охлаждающую жидкость в расширительный бачок;

ВНИМАНИЕ:

- заправка некачественным маслом приведет к выходу из строя гидросистемы;
- не допускается заправка гидросистемы другими типами масел!

4) проверьте и, при необходимости, установите соответствующее давление воздуха в шинах колес;

5) проверьте осмотром и, при необходимости, отрегулируйте натяжение ремennых передач;

6) проверьте и, при необходимости, подтяните наружные резьбовые соединения;

7) заправьте топливом;

8) запустите двигатель и проверьте работоспособность и взаимодействие всех механизмов и приборов;

9) смажьте косилку в соответствии с таблицей 3.2 и схемой смазки (рисунок 3.1).

3.3.2 Техническое обслуживание при проведении эксплуатационной обкатки (в течение первых 30 часов работы)

Подтяните соединения маслопроводов. Проверьте качество уплотнительных колец в местах течи масла и при их повреждении замените. При замене резиновых колец, уплотняющих магистрали высокого давления, болты затягивайте в три этапа:

первый этап – 10 Н·м;

второй этап – 20 Н·м;

окончательно – 37...50 Н·м.

Последовательность затяжки фланцевых соединений: крест на крест.

На новой косилке через каждые 30 минут, в течение первых трех часов движения, проверяйте затяжку гаек ведущих и управляемых колес. Моменты затяжек гаек: ведущих колес - 400-500 Н·м; управляемых колес - 320-400 Н·м.

При проведении эксплуатационной обкатки выполняйте ЕТО.

3.3.3 Техническое обслуживание по окончании эксплуатационной обкатки

По окончании эксплуатационной обкатки выполните ТО-1 и дополнительно:

1) прокрутите двигатель стартером.

2) замените фильтроэлементы, если они не были заменены в период обкатки:

- фильтр всасывающего-сливного фильтра гидросистемы привода ходовой части;

- сливного фильтра гидросистемы силовых гидроцилиндров;

3) проверьте и, при необходимости, отрегулируйте натяжение ременных передач, давление воздуха в шинах, механизмы управления и тормоза.

3.3.4 Ежемесячное техническое обслуживание (ЕТО)

При ЕТО проведите следующие операции:

1) обдуйте сжатым воздухом от растительных остатков, пыли и грязи:

- корпус и развал двигателя;


- наружные поверхности элементов системы выпуска отработанных газов;

- ячейки масляного радиатора;

- воздухозаборник;

- фильтр – патрон воздухоочистителя (подача воздуха - изнутри наружу, давление воздуха не более 0,5 МПа), при необходимости, замените;

- штоки гидроцилиндров и воздушные фильтры маслобака (сапуны);

 **ПРЕДОСТЕРЕЖЕНИЕ:** В целях пожарной безопасности в процессе работы не допускайте скапливания пыли, грязи и остатков технологического продукта на корпусе и в развале двигателя, на наружных поверхностях элементов системы выпуска отработанных газов!


Обдувку сжатым воздухом блока радиаторов производите, направляя поток воздуха со стороны вентилятора при открытых дверях воздухозаборника.


2) проверьте внешним осмотром:

- топливопроводы, гидравлические рукава высокого и низкого давления, в том числе тормозной системы, на наличие следов износа, нарушения герметичности по присоединительным заделкам, подтеканий, повреждений, трещин и других дефектов наружного резинового слоя. При обнаружении дефектов – замените дефектные топливопроводы или рукава;

- штоки гидроцилиндров и воздушные фильтры маслобака (сапуны) и при необходимости очистите от загрязнений;


3) проверьте уровень масла в маслобаке, при необходимости произведите дозаправку при помощи заправочного устройства;

 **ЗАПРЕЩАЕТСЯ** эксплуатация косилки при уровне масла ниже нижнего маслоуказателя.

 **ПРЕДОСТЕРЕЖЕНИЕ:** Не допускается заправка маслом выше верхнего маслоуказателя из-за возможности выплескивания масла через сапун при нагреве!

4) проверьте уровень охлаждающей жидкости в расширительном бачке.

Уровень охлаждающей жидкости должен доходить до нижней кромки стаканчика в горловине расширительного бачка;

 **ПРЕДОСТЕРЕЖЕНИЕ:** В целях пожарной безопасности при работе:

- осуществляйте контроль за показаниями приборов системы охлаждения двигателя и гидросистем;

- не допускайте понижения уровня охлаждающей жидкости в системе охлаждения двигателя!


5) проверьте уровень масла в поддоне двигателя.


Уровень масла проверяйте ежедневно. Установите касилку на ровной горизонтальной площадке с твердым покрытием. Остановите двигатель. Проверку уровня производите не ранее чем через пять минут после остановки двигателя – масло должно стечь в поддон.

Масло в двигатель заливайте через заправочную горловину. Перед заливкой необходимо очистить горловину от пыли, грязи.

Извлеките щуп и протрите его насухо чистой ветошью без ворса, вновь полностью вставьте щуп в направляющую горловину (трубку).

Извлеките щуп и проверьте уровень масла. Уровень масла должен быть между метками «min» и «max» на щупе. При необходимости, долейте масло до отметки «max» на щупе;

 **ВНИМАНИЕ:** При доливке смазочного масла не допускайте превышения уровня масла сверх нормы. При превышении допустимого уровня, масло может выдвигаться через сапун системы вентиляции картера или выдавливаться через уплотнения коленчатого вала!

 **ВНИМАНИЕ:** Запуск и эксплуатация двигателя при уровне масла ниже нижней отметки на измерительном щупе не допускается!

6) проверьте осмотром и, при необходимости, подтяните крепление соединений механизмов и ограждений;


7) проверьте осмотром исправность механизмов управления;

8) запустите двигатель и проверьте работоспособность тормозной системы, системы освещения, сигнализации и взаимодействие всех механизмов и приборов;

9) проведите осмотр технического состояния шин, удалите застрявшие в протекторе посторонние предметы, проверьте исправность вентиля и наличие на них колпачков;

 **ЗАПРЕЩАЕТСЯ** выезжать на работу при наличии повреждений в шинах.

10) перед выездом на работу произведите контроль внутреннего давления воздуха в шинах, температура шин должна быть равна температуре окружающей среды.

 **ЗАПРЕЩАЕТСЯ** выезжать, если внутреннее давление в шинах не соответствует установленным нормам.

Замер внутреннего давления в шинах производить ручным манометром типа МД-214 (верхний предел измерений 0,294 МПа, цена деления 0,0098МПа). Правильность показаний рабочего манометра периодически проверяют контрольным манометром типа МО (пределы измерений те же).

Внутреннее давление в шинах должно соответствовать нормам при эксплуатационных режимах и соблюдаться с точностью до $\pm 0,01$ МПа.

Результаты замеров внутреннего давления в шинах регистрируйте в специальном журнале (приложение Ж). Журнал оформляется механизатором.

3.3.5 Первое техническое обслуживание (ТО-1)

При ТО-1 проведите следующие операции:

- 1) осмотрите и очистите косилку от пыли, грязи и пожнивных остатков;
- 2) обдуйте сжатым воздухом или замените салонные воздушные фильтры кабины;
- 3) проверьте надежность крепления аккумуляторной батареи в гнезде и плотность контактов наконечников проводов с выводами батареи. При необходимости очистите батарею от пыли и грязи. Электролит, попавший на поверхность батареи, вытрите чистой ветошью, смоченной в растворе аммиака или 10% кальцинированной соды. Прочистите вентиляционные отверстия;
- 4) проверьте и, при необходимости, подтяните крепления составных частей косилки.
- 5) проверьте и, при необходимости, долейте масло в поддон двигателя, в масляные баки гидросистем, в коробку диапазонов, в мультипликатор, в бортовые редуктора ведущего моста и охлаждающую жидкость в расширительный бачок. Замена масла через 480 часов, но не реже одного раза в год перед началом сезона;
- 6) проверьте и, при необходимости, подтяните гайки крепления ведущих и управляемых колес. Моменты затяжек гаек: ведущих колес от 400 до 520 Н·м; управляемых колес от 320 до 400 Н·м;
- 7) проверьте осмотром и, при необходимости, произведите необходимые регулировки;
- 8) очистите фильтры грубой очистки (сетки) - 1 шт., расположены в штуцере дренажной полумуфты гидромоторов жатки (порт Т4.9) и сапуны маслобака. При разборке соблюдайте полную чистоту, не допускайте попадания загрязнений во внутренние полости гидросистемы;
- 9) осмотрите топливопроводы, гидравлические рукава высокого и низкого давления, в том числе тормозной системы, на наличие следов износа, нарушения герметичности по соединительным заделкам, подтеканий, повреждений, трещин и других дефектов наружного резинового слоя. При обнаружении дефектов – замените дефектные топливопроводы или рукава;
- 10) смажьте косилку в соответствии с таблицей 3.2 и схемой смазки (рисунок 3.1);
- 11) слейте конденсат и осадок из топливного бака;

3.3.6 Второе техническое обслуживание (ТО-2)

При ТО-2 проведите операции ТО-1 и дополнительно:

- 1) проверьте плотность электролита и, при необходимости, подзарядите аккумуляторную батарею;
- 2) проверьте и, при необходимости, отрегулируйте механизм управления скоростью движения, механизмы управления тормозами, частоту вращения коленчатого вала двигателя под нагрузкой (раздел 2.6 «Регулировки»);
- 3) проверьте изоляцию электропроводки и восстановите ее при обнаружении повреждений;
- 4) смажьте косилку в соответствии с таблицей 3.2 и схемой смазки (рисунок 3.1).

3.3.7 Техническое обслуживание перед началом сезона работы (ТО-Э)

Техническое обслуживание перед началом сезона работы косилки следует совмещать с проведением ТО-2 и дополнительно:

- замените фильтрующие элементы в крыше кабины;
- через 500 часов эксплуатации, но не реже одного раза в год перед началом уборочного сезона замените масло в гидросистеме;
- через 960 часов работы косилки, но не реже чем через два сезона замените сапун масляного бака.
- через 3 года с даты изготовления косилки замените все топливопроводы;
- через 5 лет эксплуатации косилки замените все гидравлические рукава высокого и низкого давления.

3.4 Смазка

Срок службы и бесперебойная работа косилки в значительной степени зависят от правильной и своевременной ее смазки.

Смазочные материалы должны быть чистыми и не содержать посторонних механических примесей и воды.

Перед смазкой протрите от пыли и грязи маслянки и места у заправочных отверстий.

Смазку косилки производите только рекомендованными изготовителем сортами смазок и масел (приложение Г, таблица Г.1).

3.4.1 Смазка косилки

Смазку косилки проводите в соответствии с таблицей 3.2 и рисунком 3.1.

Таблица 3.2 - Смазка косилки

№ позиции на схеме смазки	Наименование точек смазки	Наименование и марка смазки при эксплуатации и хранении	Количество точек смазки
<u>Периодичность смазки – 60 часов</u>			
4	Шарниры рулевой тяги моста управляемых колес	Литол–24	1
3, 9	Ступица управляемых колес	Литол-24	2
5	Шарниры гидроцилиндров поворота управляемых колес	Литол–24	2
8	Опорные подшипники моста управляемых колес	Литол–24	2
10	Шарниры гидроцилиндров поворота управляемых колес	Литол–24	2
11	Шарниры рулевой тяги моста управляемых колес	Литол–24	1
<u>Периодичность смазки – 240 часов</u>			
1	Ось рычага	Смазка графитная УСсА	2
2	Подшипники гидроцилиндра подъема/опускания жатки	Смазка графитная УСсА	3
6	Натяжное устройство ременного привода вентилятора установки двигателя	Смазка графитная УСсА	1
12	Мультипликатор	Масло ТМ-5-18	1 Замена масла
13	Подшипники гидроцилиндра подъема/опускания жатки	Смазка графитная УСсА	3
14	Подшипники блока пружин	Смазка графитная УСсА	2
15, 16	Подшипники соединительного рычага	Смазка графитная УСсА	4
17	Подшипники блока пружин	Смазка графитная УСсА	2
<u>Периодичность смазки – 480 часов</u>			
7	Тягово-цепное устройство	Солидол С	1

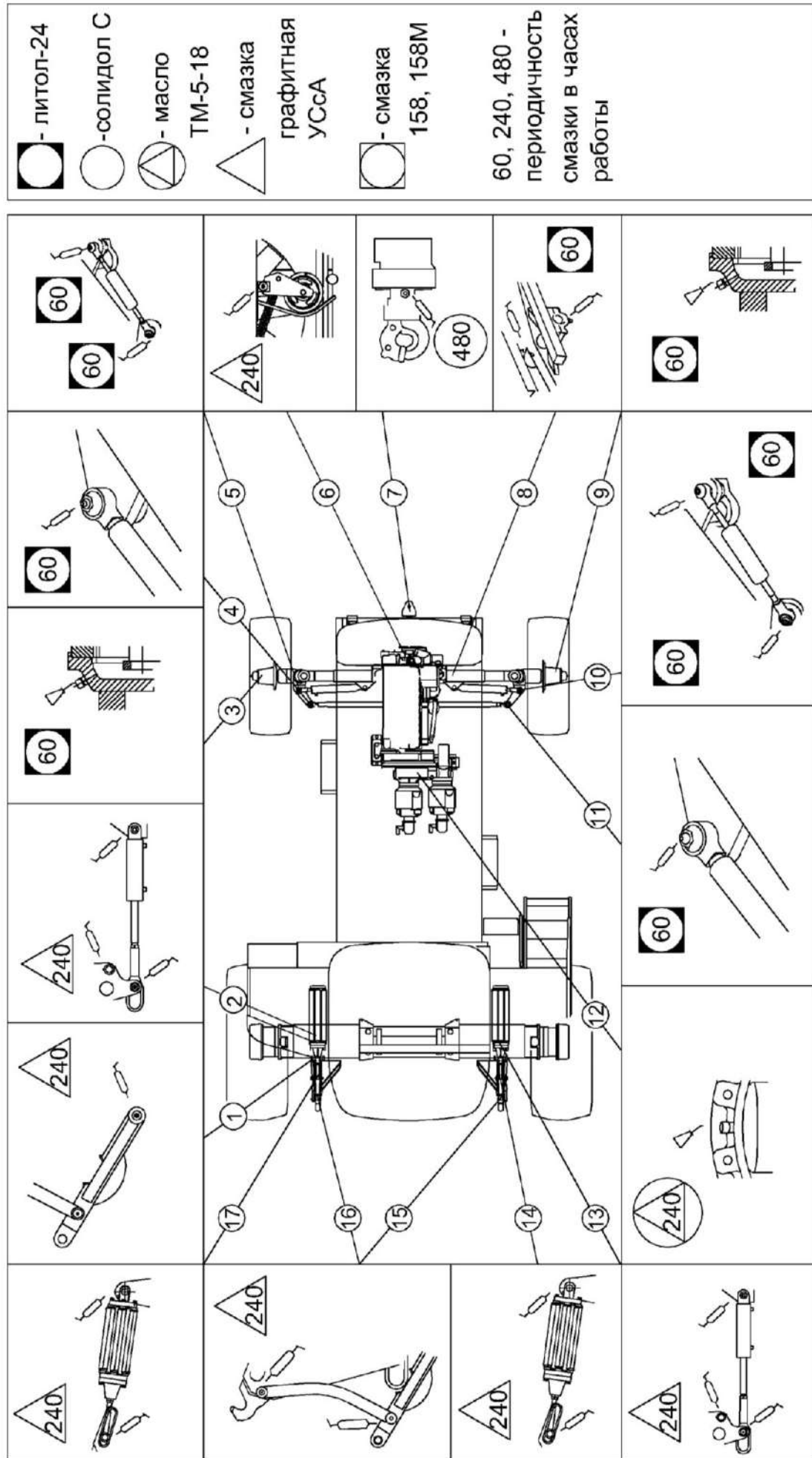



Рисунок 3.1 – Схема смазки косилки

3.4.2 Смазка двигателя


Смазку двигателя проводите в соответствии с эксплуатационной документацией на двигатель.

3.5 Указания о проведении работ по техническому обслуживанию

 **ВНИМАНИЕ:** Запрещается производить разборку и ремонт гидравлического привода лицам, не имеющим соответствующей квалификации. Ремонтные работы должны производиться в специализированных мастерских!

3.5.1 Проверка уровня, заправка масла в картер двигателя и его слив

Перед пуском двигателя обязательно проверьте уровень масла в картере и, при необходимости, долейте до верхней метки маслоизмерителя.

 **ЗАПРЕЩАЕТСЯ** работа двигателя при уровне масла ниже нижней метки маслоизмерителя.

Заливать масло в картер выше верхней отметки маслоизмерителя не рекомендуется. Замер уровня и долив масла производите не раньше, чем через 5 мин после остановки двигателя, когда масло полностью стечет в нижнюю крышку картера. Масло в двигатель заливайте через маслосливной патрубков, сливайте через сливной шланг закрытый пробкой. Отработанное масло сливайте сразу после остановки двигателя, пока оно еще теплое и хорошо стекает.

3.5.2 Техническое обслуживание гидросистем косилки


3.5.2.1 Перед ежедневным запуском гидропривода необходимо:

- проводить наружный осмотр элементов гидропривода;
- подтянуть, при необходимости, резьбовые соединения маслопроводов;
- проверить уровень масла в баке и, при необходимости, долить.

Замену масла производите через 480 ч, но не реже одного раза в год перед началом уборочного сезона.

При замене масла штоки гидроцилиндров навески должны быть втянуты. Запустив двигатель, предварительно прогреть гидросистему до температуры масла 30-40 °С.

Слив масла из маслобака производите через сливной штуцер, установленный в дне масляного бака.

 **ВНИМАНИЕ:** Слитую и собранную рабочую жидкость категорически запрещается применять повторно и необходимо утилизировать в установленном порядке!

Через 960 часов замените сапуны (фильтроэлементы сапунов) масляного бака, но не реже одного раза в течение двух сезонов.

Слив масла из гидросистемы производите в следующем порядке:

- 1) подготовьте тару объемом не менее 200 литров;
- 2) открутите пробку в сливном штуцере S24 (рисунок 3.2);
- 3) слейте масло из бака;
- 4) после слива масла из бака закрутите пробку в сливном штуцере S24;
- 5) отсоедините рукав с нижнего патрубка радиатора;
- 6) слейте масло из радиатора;
- 7) после слива масла из радиатора установите демонтированный рукав на прежнее место.

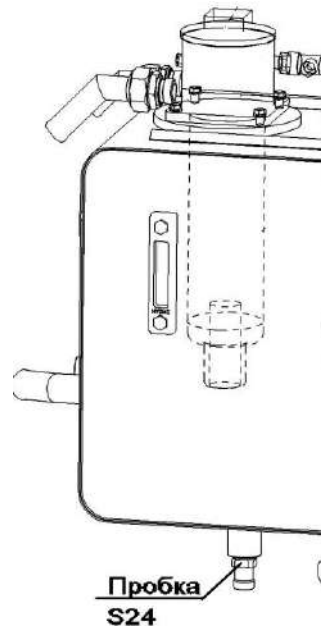


Рисунок 3.2 – Сливной штуцер

Заправку гидросистемы после замены масла производить в соответствии с пунктом 2.3.4.

⚠ ВНИМАНИЕ:

- заправка некачественным маслом приведет к выходу из строя гидросистемы;
- не допускается заправка гидросистемы другими типами масел (приложение Г, таблица Г.1)!

3.5.2.2 Техническое обслуживание гидропривода ходовой части

При работе необходимо контролировать:

- загрязненность всасывающего-сливного фильтра по датчику загрязнённости (звуковое и визуальное оповещение в кабине);
- температуру рабочей жидкости в гидросистеме привода ходовой части по показаниям указателя температуры масла с контрольной лампой на пульте контроля.

Контрольная лампа аварийной температуры масла сигнализирует об аварийном значении температуры масла.

Примечание – Датчик указателя температуры масла находится в дренаже насоса, аварийный датчик – в маслобаке, поэтому значение температуры, отображаемое на указателе, выше значения температуры срабатывания аварийного датчика (83 ± 3 °С).

Допускается работа косилки с температурой на указателе до 85 °С.

⚠ ЗАПРЕЩАЕТСЯ при эксплуатации гидропривода ходовой части:

- буксировать косилку без установки комплекта буксировки (поставляется по отдельному заказу) более 500 м;
- запускать двигатель с буксира;
- эксплуатировать гидропривод на не рекомендуемых маслах;
- буксировать косилку с неисправным гидроприводом при работающем двигателе.

3.5.2.3 Техническое обслуживание гидросистемы силовых цилиндров и рулевого управления

При работе необходимо контролировать загрязненность элемента фильтрующего фильтра напорного по контрольной лампе засоренности напорного фильтра гидросистемы на пульте контроля, при наличии сигнала необходимо заменить фильтрующие элементы фильтра.

При отсутствии сигнала засоренности фильтроэлементов всасывающее-сливного и напорного фильтров периодичность их замены в соответствии таблицей В.1 приложения В с отметкой в паспорте косилки.

Производить замену напорного фильтрующего элемента в соответствии с таблицей В.1 (приложения В) с отметкой в паспорте косилки.

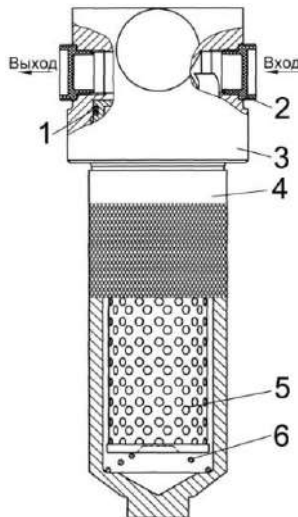
3.5.2.4 Техническое обслуживание гидросистемы рабочих органов

Производить замену фильтрующего элемента в соответствии с таблицей В.1 приложения В с отметкой в паспорте косилки.

Замена напорного фильтроэлемента

Последовательность замены напорного фильтроэлемента:

- очистите поверхность корпуса;
- отверните стакан 4 (рисунок 3.3), слейте с него масло, демонтируйте с последующей утилизацией фильтроэлемент 5, очистите стакан от загрязнений (промойте дизтопливом и просушите сухим сжатым воздухом);
- установите новый фильтроэлемент 5 предварительно сняв с него этикетку, в стакан 4 и заполните стакан чистым маслом;
- установите стакан 4 совместно с фильтроэлементом 5 на прежнее место.



1 – кольцо уплотнительное; 2 – заглушка транспортная; 3 – головка фильтра; 4 – стакан; 5 - фильтроэлемент; 6 – пружина

Рисунок 3.3 – Напорный фильтроэлемент

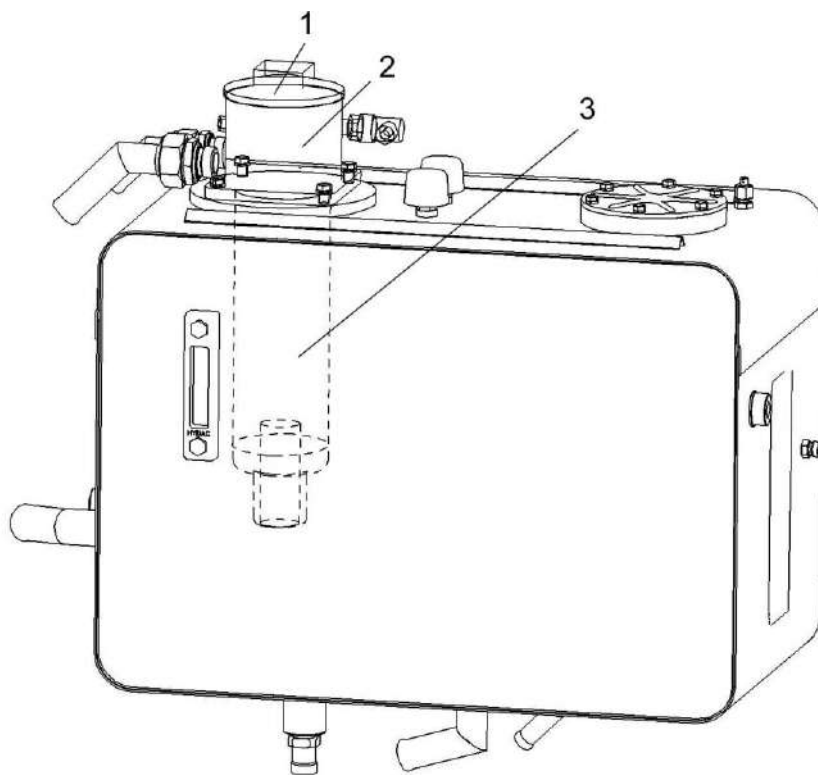
Замена фильтроэлемента типа «Всасывающе – сливной»

Последовательность замены фильтроэлемента типа «Всасывающе-сливной» расположенного в масляном баке:

- демонтируйте верхнюю крышку 1 (рисунок 3.4) фильтра (откручивать за квадратный выступ на крышке фильтра);
- извлеките загрязненный фильтроэлемент 3 из корпуса фильтра 2;
- возьмите запасной фильтроэлемент учитывая производителя фильтра;
- установите новый фильтроэлемент в корпус фильтра;
- заполните корпус фильтра чистым маслом;
- установите верхнюю крышку фильтра на прежнее место.

⚠ ВНИМАНИЕ: Замену масла производите ежегодно перед началом уборочного сезона с отметкой в сервисной книжке косилки, минимальный объем масла в масляном баке около 60 л., максимальный объем масла в масляном баке - 90 л., объем масла во всей гидросистеме около 180 л.

Порядок замены масла в гидравлической системе косилки (пункт 2.3.4).



1 - крышка; 2 – корпус фильтра; 3 - фильтроэлемент

Рисунок 3.4 – Бак масляный

3.6 Обслуживание системы очистки воздуха двигателя

3.6.1 Обслуживание вращающегося воздухозаборника

Очистите щеткой сетку 1 (рисунок 3.5) вращающегося воздухозаборника двигателя от растительных остатков.

Отверните болты 3, демонтируйте крышку 2,

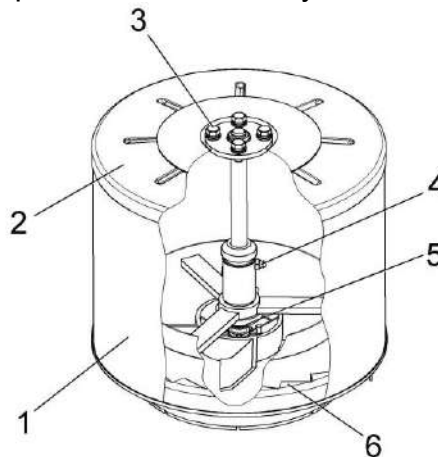
Очистите масленку 4.

Смажьте подшипники 5 путем нагнетания шприцем в масленку 4 смазки ЦИАТИМ-221 или Литол-24. до появления свежей смазки из кольцевого зазора под фланцем оси.

Установите крышку 2 и закрепите болтами 3.

Убедитесь в легкости вращения воздухозаборника и отсутствии его затирания о поддон.

При снижении частоты вращения сетки воздухозаборника при работающем двигателе (в сравнении с частотой, наблюдаемой ранее при аналогичной частоте вращения и нагрузке двигателя), появлении затирания (неравномерности вращения) или ощутимого вертикального осевого люфта сетки необходимо демонтировать воздухозаборник, разобрать, заменить изношенные детали и смазку, собрать, отрегулировать зазор в подшипниках и установить обратно.



1 – сетка; 2 – крышка; 3 – болт; 4 – масленка; 5 - подшипник; 6 – крыльчатка

Рисунок 3.5 – Воздухозаборник вращающийся

3.6.2 Обслуживание воздушного фильтра двигателя

Обслуживание воздухоочистителя необходимо выполнять при сигнализации информационно-управляющей бортовой системы (БИУС) на панели блока терминального графического о максимальной засоренности фильтра воздухоочистителя. Это означает, что превышено заданное максимальное сопротивление фильтра потоку воздуха, и основной фильтрующий элемент необходимо заменить.

При сигнализации БИУС необходимо произвести замену основного фильтрующего элемента (ОФЭ).

Для замены ОФЭ необходимо выполнить следующие действия:

- потянуть на себя защелки и снять крышку воздухоочистителя;

- аккуратно извлечь основной фильтрующий элемент;

- проверить наличие загрязнений предохранительного фильтрующего элемента (ПФЭ), не вынимая его из корпуса.

⚠ ВНИМАНИЕ: вынимать из корпуса ПФЭ не рекомендуется. Загрязнение ПФЭ указывает на повреждение ОФЭ (прорыв бумажной шторы, отклеивание донышка). В этом случае очистите ПФЭ и замените ОФЭ!

- очистить внутреннюю и уплотнительную поверхность корпуса влажной салфеткой от пыли и грязи;

- сборку воздухоочистителя с новым ОФЭ произвести в обратной последовательности;

- убедиться в правильности установки ОФЭ (открытым концом в корпус фильтра) и закрыть защелки.

⚠ ВНИМАНИЕ: Производитель воздухоочистителя настоятельно рекомендует производить замену ОФЭ, а не его очистку, чтобы избежать повреждения и обеспечить максимальную защиту двигателя!

⚠ ВНИМАНИЕ: Ни в коем случае не производите чистку путем вымывания, обработки щеткой или выколачивания. Продувка допускается только в исключительных случаях, при этом на внутреннюю сторону фильтроэлемента не должна попадать пыль.

⚠ ВНИМАНИЕ: Так как мелкие повреждения очень сложно определить визуально, для надлежащей защиты двигателей и других устройств рекомендуется использовать только новые фильтрующие элементы!

⚠ ВНИМАНИЕ: Производитель косилки не может с полной ответственностью гарантировать исправность работы бывших в употреблении прочищенных элементов.

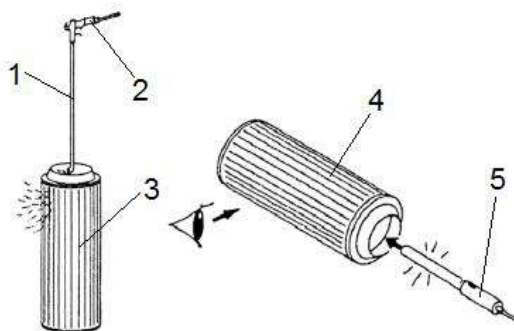
При сигнализации БИУС о засоренности и отсутствии возможности сразу заменить ОФЭ допускается проведение очистки ОФЭ.

Для проведения очистки ОФЭ необходимо выполнить следующее:

- потянуть на себя защелки и снять крышку воздухоочистителя;

- аккуратно извлечь основной фильтрующий элемент;


- обдуть основной фильтрующий элемент сухим сжатым воздухом. Для этого следует надеть на пневмопистолет 2 (рисунок 3.6) трубку 1 со скошенным прим. на 90° концом. Длины трубки должно хватать до дна фильтрующего элемента. Аккуратно продуйте фильтрующий элемент сухим сжатым воздухом (0,2-0,3МПа), перемещая трубку вверх-вниз внутри элемента, пока визуально уже не будет наблюдаться выхода пыли. Конеч трубки не должен касаться поверхности фильтра. Во время обслуживания необходимо оберегать фильтрующий элемент от механических повреждений и замасливания;



1 – трубка; 2 - пневмопистолет; 3, 4 – основной фильтрующий элемент; 5 – лампа

Рисунок 3.6 – Обслуживание основного фильтрующего элемента

- проверить ОФЭ с помощью лампы 5 (рисунок 3.6) на предмет возможных повреждений (прорыв шторы, отклеивание донышка);


 **ВНИМАНИЕ:** Ни в коем случае не продолжайте использование поврежденных фильтроэлементов. В случае сомнения в качестве фильтрующего элемента используйте новый!

- протереть уплотнительное кольцо ОФЭ влажной салфеткой и установить ОФЭ и корпус воздухоочистителя.


Очищенный ОФЭ, не обладает сроком службы нового ОФЭ.

После трех замен ОФЭ необходимо заменить ПФЭ.


 **ЗАПРЕЩАЕТСЯ** продувать выхлопными газами, промывать и выбивать основной фильтрующий элемент.

 **ВНИМАНИЕ:** После сборки воздухоочистителя необходимо проверить герметичность всех соединений впускного тракта!

Герметичность соединений проверяется визуально, поврежденные соединительные элементы должны быть заменены.

 **ЗАПРЕЩАЕТСЯ** эксплуатация косилки с негерметичным впускным трактом.

Разгерметизация контура подачи воздуха к турбокомпрессору может оказать негативное влияние на достоверность показаний индикатора засорения, в результате чего через турбокомпрессор в цилиндры может попасть значительное количество неочищенного воздуха, содержащего высокую концентрацию пыли, которая при попадании в масло приводит к ускоренному износу цилиндропоршневой группы двигателя.


 **ПРЕДОСТЕРЕЖЕНИЕ:** При повреждении фильтрующих элементов, возникновении разрывов или повреждении уплотнителя, необходимо произвести обязательную замену ОФЭ!


В окончании рабочего сезона рекомендуется произвести замену/очистку ОФЭ.


3.6.3 Обслуживание кондиционера


При установке на косилке кондиционера техническое обслуживание проводите согласно прилагаемой к нему эксплуатационной документации.

Работы по замене компрессора и вышедших из строя составных частей кондиционера, а также при ее разгерметизации производятся только обученными специалистами по сервисному обслуживанию.

 **ВНИМАНИЕ:** При любых работах по обслуживанию кондиционера и салонные воздушных фильтров соблюдайте требования эксплуатационных документов на кондиционер!

 **ВНИМАНИЕ:** Запуск в эксплуатацию кондиционера после длительного хранения осуществляйте в строгом соответствии с РЭ на кондиционер. Несоблюдение правил ввода в эксплуатацию приведет к выходу из строя!

 **ВНИМАНИЕ:** В условиях сильной запыленности очищайте салонный воздушный фильтр ежедневно.

 **ПРЕДОСТЕРЕЖЕНИЕ:** Во время работы с салонным воздушным фильтром надевайте респиратор или пылезащитную маску.

Рекомендуется производить замену салонного воздушного фильтра раз в год.

3.6.4 Техническое обслуживание датчика указания уровня топлива ДУМП

В случае возникновения вопросов по работе датчика указателя уровня топлива ДУМП (искажение сигнала системы БИУС) рекомендуются следующие действия:

1) демонтировать датчик ДУМП в соответствии с РЭ на датчик;



ЗАПРЕЩАЕТСЯ при демонтаже:

- деформировать рычаг и контакты датчика;
- нарушать покрытие датчика;
- держать за нестатичные перемещающиеся части;
- натягивать провода датчика.

2) проверить внешним осмотром на отсутствие повреждений, загрязнений и целостности платы, проводов, деформаций, истирания проводниковых дорожек платы;

3) в случае наличия загрязнений платы произведите промывку в следующем порядке:

- расположите датчик в проветриваемом помещении либо на воздухе на ровной, чистой поверхности платой (резистивным элементом) вверх, в положении поплавка «пустой бак»;

- аккуратно с помощью кисти, смоченной в спирто-нефрасовой или спирто-бензиновой смеси, не касаясь контакта, удалить загрязнения на плате;

- после полного высыхания смеси (не менее 20 мин), на проводниковые дорожки, с помощью кисти, не касаясь резистора (элементов черного цвета) нанести 25% водный раствор аммиака, выдержать 1 мин, после чего проводниковые дорожки по месту хода контакта протереть чистой ветошью, смоченной в 25% водном растворе аммиака;

- промыть повторно;

- после полного высыхания спирто-нефрасовой или спирто-бензиновой смеси произвести монтаж датчика с учетом требований пп.1;

- проверить работоспособность датчика на косилке.

3.7 Очистка кассетных фильтров кабины

В крыше кабины находятся два воздушных фильтра, закрытых крышками 2, 5 (рисунок 3.7).

Рекомендуется производить замену фильтроэлементов воздушных фильтров один раз в год, перед началом уборочного сезона.

Очистку (замену) фильтроэлементов производите следующим образом.

С помощью отвертки поверните фиксаторы 1, 3, 4, 6 до освобождения крышек 2, 5. Поднимите крышки в вертикальное положение.

Протрите влажной ветошью не оставляющей ворса внутренние и сопрягаемые поверхности, в месте установки фильтроэлемента.

Возьмите фильтр рукой так, чтобы чистая сторона находилась сверху и, легким постукиванием руки по запыленной стороне вытрясите фильтр.

Направьте струю сжатого воздуха давлением 0,2 - 0,3 МПа под углом к чистой поверхности и продуйте фильтр. Поврежденный фильтроэлемент замените.

Замену воздушных фильтров климатической установки кабины производите через каждые 500 часов эксплуатации косилки или при необходимости.

Рекомендуется устанавливать на косилку:

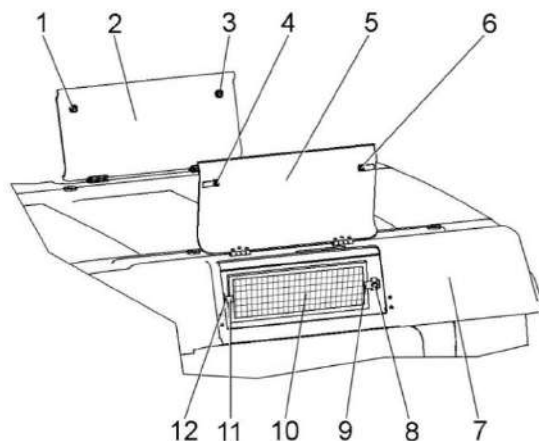
- фильтр приточного воздуха ПВ-470 (г. Гомель, ОДО «Полидрев»);
- элемент фильтрующий В4704 (г. Гродно, СОАО «ДИФА»).

Поверните прижимы 9, 11 так, чтобы они фиксировали фильтроэлемент и зажмите болты 8, 12 не прилагая значительных усилий.

Опустите крышку 5 (рисунок 3.7). С помощью отвертки поверните фиксаторы 4, 6 до фиксации крышки в закрытом положении.

Замену фильтроэлемента под крышкой 2 произведите аналогично.

Демонтированные фильтроэлементы утилизируйте в установленном порядке.





1, 3, 4, 6 – фиксаторы; 2, 5 – крышки; 7 – крыша кабины; 8, 12 – болты; 9, 11 – прижимы; 10 – фильтроэлемент

Рисунок 3.7 – Замена фильтроэлементов в крыше кабины


4 Текущий ремонт

4.1 Меры безопасности


 **ПРЕДОСТЕРЕЖЕНИЕ:** При проведении текущего ремонта помимо соблюдения требований настоящей ИЭ, прилагаемой эксплуатационной документации на двигатель и климатической установки, используемых с косилкой, соблюдайте также общепринятые требования безопасности!

 **ЗАПРЕЩАЕТСЯ** проведение работ по текущему ремонту на косилке с работающим двигателем, перед тем как покинуть кабину, обязательно выключите двигатель и выньте ключ зажигания.

Для открывания капотов, электрошкафа и инструментального ящика используйте специальный ключ, который должен всегда находиться на одной связке с ключом от кабины.

 **ЗАПРЕЩАЕТСЯ** производство каких-либо работ под косилкой на уклонах, без поставленных под колеса противооткатных упоров.

 **ЗАПРЕЩАЕТСЯ** проведение осмотра и текущего ремонта косилки в зоне линий электропередач.

 **ВНИМАНИЕ:** При ремонте гидравлики в гидросистеме должно быть снято давление.

 **ВНИМАНИЕ:** Ремонт гидравлических систем производите только в специализированной мастерской!

Перед разборкой узлов гидросистемы тщательно очистите предполагаемое место разборки от грязи, пыли и других загрязнений. Наиболее быстро и качественно очистку наружных поверхностей гидравлических соединений от загрязнений производите источником сжатого воздуха с последующей чисткой ветошью.

НЕ ДОПУСКАЕТСЯ попадание загрязнений во внутренние полости гидравлической системы, т.к. это вызывает заклинивание золотников гидрораспределителей, выход из строя гидронасосов, гидромоторов, насоса-дозатора и других элементов системы.

Соединение быстросоединяемых многофункциональных разъемов с правой и с левой стороны, с загрязненными сопрягаемыми поверхностями приведет к отказам гидроаппаратуры. Содержите сопрягаемые поверхности в идеальной чистоте! При соединении разъема переносные заглушки находящиеся на разъеме со стороны косилки установить на стационарные заглушки расположенные на жатке.

Косилка оборудована гидросистемой с пневмогидроаккумуляторами (ПГА), заправленными техническим азотом: под давлением до 5 МПа.

Эксплуатация пневмогидроаккумуляторов должна производиться в соответствии с правилами пожарной безопасности и действующими «Правилами устройства и безопасной эксплуатации сосудов, работающих под давлением».

- во избежание взрыва не проводите на корпусе пневмогидроаккумулятора сварочные и другие работы, не наполняйте пневмогидроаккумулятор кислородом или атмосферным воздухом;

- перед ремонтными работами, на стоянке и при хранении в линиях с пневмогидроаккумуляторами снимите давление до нуля и проконтролируйте это по манометру в кабине;

- при ремонтных работах навесное устройство должно быть опущено вниз или зафиксировано от опускания механически!

4.2 Возможные ошибочные действия механизатора, приводящие к инциденту или аварии:

- 1 Запуск двигателя и управление косилкой вне рабочего места механизатора.
- 2 Начало движения без убеждения в отсутствии людей (особенно детей) в опасной зоне вокруг косилки.
- 3 Перед началом движения с места не подан звуковой сигнал.
- 4 Превышена установленная скорость транспортирования - 20 км/ч!
- 5 При движении косилки по дорогам общей сети:



ЗАПРЕЩАЕТСЯ движение косилки с навешенной жаткой.

Транспортирование жатки в составе косилки должно осуществляться на транспортной тележке, оснащенной требуемыми «Правилами дорожного движения», светосигнальными приборами.

При транспортных переездах навешенная жатка должна быть зафиксирована от самопроизвольного опускания в верхнем положении на навеске косилки.

- 6 Резкий поворот на скорости.
- 7 Нахождение в кабине посторонних людей (особенно детей), а также перевозка на косилке пассажиров и грузов.
- 8 Косилка оставлена без надзора с работающим двигателем.
- 9 Выход из кабины во время движения косилки.
- 10 Покидание кабины, не выключив двигатель и не вынув ключ зажигания.
- 11 Транспортные переезды косилки в темное время суток без использования транспортных фар.
- 12 Работа на косилке в неудобной и развевающейся одежде.
- 13 Опасность кого - либо задеть перед подъемом и опусканием навешенной жатки, а также при поворотах.
- 14 Запуск двигателя косилки в закрытом помещении с плохой вентиляцией.
- 15 Проведение регулировочных работ, технического обслуживания косилки при работающем двигателе.
- 16 Разъем маслопровода и подтяжка их соединений при работающем двигателе.
- 17 Устранение неисправностей гидроагрегатов (гидронасоса, гидромотора привода хода и др.) лицом не прошедшим обучение и не имеющим разрешение на проведение указанных работ.
- 18 Проведение ремонта элементов гидропривода, находящихся под давлением.
- 19 Не выявленные и устраненные повреждения проводов.
- 20 Замыкание электрических проводов и предохранителей. Использование предохранителей с непредписанным значением тока.
- 21 Замена перегоревших лампочек рабочих фар без стремянки или лестницы.
- 22 Действия, нарушающие пожарную безопасность:
 - не соблюдение осторожности при обращении с топливом;
 - курение, образование искр и открытого пламени при заправке косилки;
 - заправка косилки с работающим двигателем и не вынутым ключом зажигания;
- доливка топлива в закрытых помещениях;
- не вытертое пролитое топливо.

4.3 Действия механизатора в случае инцидента, критического отказа или аварии:

1 При аварийной ситуации или возникновении критического отказа выключите двигатель, выньте ключ зажигания, покиньте кабину и вызовите аварийную службу.

2 При аварийной ситуации и невозможности покинуть рабочее место через дверь, воспользуйтесь дверью аварийного выхода.

3 При возникновении пожара примите меры по выводу косилки с поля, заглушите двигатель и отключите АКБ. Вызовите пожарную службу и приступите к тушению пожара имеющимися средствами (огнетушителем, водой, землей).

4.4 Перечень критических отказов косилки:

1 Неэффективное действие тормозов.

2 Не включается передача.

3 Косилка движется в одном направлении или совсем не движется.

4 Трудно или невозможно найти нейтральное положение (машина не останавливается).

5 Не работают исполнительные механизмы гидросистемы привода рабочих органов.

6 Неисправно светосигнальное электрооборудование.

4.5 Возможные неисправности и методы их устранения

Основные возможные неисправности и методы их устранения приведены в таблице 4.1.

Таблица 4.1 - Возможные неисправности

Неисправность, внешнее проявление	Возможные причины	Метод устранения
Тормоза		
Неэффективное действие тормозов	Наличие воздуха в гидросистеме привода тормозов	Прокачайте тормозную систему до полного удаления воздуха
	Изношены тормозные колодки	Замените тормозные колодки в соответствии с руководством по монтажу и эксплуатации ТМ39/89
	Изношены манжеты рабочих тормозных цилиндров	Замените изношенные манжеты
	Недостаточное давление в рабочих тормозных цилиндрах	Устраните причины, препятствующие возврату поршня тормозного цилиндра в исходное положение
Стояночный тормоз не удерживает машину на заданном уклоне	Увеличенный воздушный зазор между тормозными колодками и тормозным диском	Отрегулируйте воздушный зазор в соответствии с руководством по монтажу и эксплуатации ТМ99/07
	Изношены тормозные колодки	Замените тормозные колодки в соответствии с руководством по монтажу и эксплуатации ТМ99/07
Мост управляемых колес		
При движении косилки наблюдается биение управляемого колеса	Перекок колеса относительно ступицы из-за неравномерной затяжки гаек	Поддомкратьте колесо. Отпустите гайки крепления колеса к ступице и равномерно их затяните
	Изношены конические подшипники в ступице колеса	Отрегулируйте зазор в конических подшипниках или замените подшипники
Часто повторяющиеся резкие толчки при повороте косилки	Ослаблены крепления шарниров гидроцилиндров или рулевой тяги моста управляемых колес	Подтяните гайки крепления шарниров
	Подсос воздуха в гидросистему рулевого управления	Подтяните соединения. Если толчки не прекращаются, удалите воздух из гидросистемы

Продолжение таблицы 4.1

Неисправность, внешнее проявление	Возможные причины	Метод устранения
Гидросистема привода ходовой части		
 ВНИМАНИЕ! : перед началом всех видов ремонтных работ, связанных с разборкой или демонтажом гидроагрегатов, тщательно очистите места возле данных гидроагрегатов с целью исключения возможности попадания загрязнения во внутренние полости гидроагрегатов при демонтаже и их установке. Для этого используйте чистую ветошь!		
Понижение уровня масла в баке, течь масла из сапуна мультипликатора гидронасоса	Течь торцевого уплотнения вала гидронасоса	Заменить торцевое уплотнение вала гидронасоса ¹⁾ .
Косилка медленно разгоняется, отсутствует тяга на ведущих колесах. Косилка движется в одном направлении или совсем не движется	Выход из строя клапана высокого давления в клапанной коробке	Заменить или промыть клапан высокого давления расположенный в клапанной коробке ¹⁾ расположенной на ведущем мосту
	Выход из строя сервоклапана управления гидронасосом (засорение дросселей или др.)	Промыть дроссели или заменить сервоклапан управления гидронасосом ¹⁾
	Не отрегулирован рычажный механизм управления гидронасосом	Отрегулировать рычажный механизм управления гидронасосом
	Излом вала гидронасоса подпитки или его элементов (срезаны шлицы или др.), отсутствуют показания на вакуумметре	Проверьте давление подпитки гидронасоса, в случае отсутствия показаний замените вышедший из строя элемент
	Недостаточно масла в гидросистеме	Определить место течи и устранить. Дозаправить масло в маслобак.
	Бронзовая стружка в отстое масла из бака вследствие повреждения ГСТ	Внутреннее повреждение гидронасоса или гидромотор-колес. Заменить гидронасос и гидромотор-колеса, фильтроэлемент всасывающе-сливного фильтра бака, предварительно промыв масляный бак, магистрали высокого давления, магистрали низкого давления от гидромотор-колес до маслобака и радиатор. ВНИМАНИЕ: При не проведении промывки всей гидросистемы произойдет быстрый выход из строя вновь установленных гидронасоса и гидромотор-колес ходовой части


Продолжение таблицы 4.1

Неисправность, внешнее проявление	Возможные причины	Метод устранения
	Низкое давление подпитки - износ гидронасоса подпитки или выход из строя клапана подпитки	Проверьте давление подпитки гидронасоса, должно быть в диапазоне от 1,8 до 2,3 МПа (от 18 до 23 бар). Замените гидронасос или клапан подпитки
	Внутреннее повреждение гидронасоса или гидромотор-колес	Заменить ГСТ. При наличии в гидросистеме бронзовой стружки заменить гидронасос или гидромотор-колеса, заменить фильтроэлемент всасывающе-сливного фильтра, предварительно промыть масляный бак, магистрали высокого давления и радиатор
	Полное засорение всасывающе-сливного фильтра	Заменить фильтроэлемент всасывающе-сливного фильтра
Перегрев масла	Загрязнены ячейка радиатора	Очистите от пыли и грязи ячейку масляного радиатора продувкой при помощи пневмосистемы или промывкой при помощи шланга
	Высокое давление в гидросистеме силовых цилиндров: 1 Постоянно подается напряжение на переливную секцию; 2 Заклинивание золотника переливной секции; 3 Засорение предохранительного клапана гидросистеме силовых цилиндров.	Устраните неисправность переливной секции гидроблока силовых цилиндров ¹⁾ : 1 Устраните неисправность электросистемы; 2 Промойте или замените переливную секцию; 3 Промойте или замените предохранительный клапан гидросистеме силовых цилиндров.
	Неисправен масляный радиатор - верхняя часть радиатора холодная нижняя горячая	Замените масляный радиатор
	Перегрузка гидропривода	Уменьшите нагрузку на гидропривод хода - снизить скорость движения

Продолжение таблицы 4.1

Неисправность, внешнее проявление	Возможные причины	Метод устранения
	Износ прецизионных пар трения гидронасоса или гидромотор-колес привода хода (корпус изношенного гидроагрегата значительно горячее корпусов других гидронасосов)	Замените изношенный гидронасос или гидромотор-колеса. ВНИМАНИЕ! Остерегайтесь ожогов
	Выход из строя обратного клапана холодного пуска, масло поступает в маслобак минуя масляный радиатор	Замените обратный клапан холодного пуска встроенного снизу маслобака
	Уровень масла в баке ниже допустимого	Долейте масло в бак до верхнего уровня маслоуказателя
Выплескивание масла и пены через сапун масляного бака, колебания стрелки вакуумметра, сильный шум	Подсос воздуха в гидросистему	Подтяните соединения на всасывающих линиях всех насосов. Проверьте всасывающие рукава на отсутствие повреждений
	Наличие воды в масле	Произвести замену масла: - слить масло из маслобака, сливной штуцер расположен под маслобаком; - слить масло корпусов гидроагрегатов для чего открутить заправочные муфты установленные на раме около правого переднего колеса
Подтекание масла по соединениям гидросистемы	Негерметичность гидросистемы	Подтяните соединения маслопроводов. Проверьте качество уплотнительных колец в местах течи масла и при их повреждении замените. При замене резиновых колец, уплотняющих магистрали высокого давления, болты затягивайте в три этапа: первый этап – 10 Н·м; второй этап – 20 Н·м; окончательно – 37...50 Н·м. Последовательность затяжки фланцевых соединений: крест на крест. ВНИМАНИЕ: Резьбовые соединения штуцеров гидронасоса и гидромотор-колес имеют не стандартную (американскую дюймовую) резьбу

Продолжение таблицы 4.1

Неисправность, внешнее проявление	Возможные причины	Метод устранения
Трудно или невозможно найти нейтральное положение (машина не останавливается)	Обрыв механической связи между рукояткой управления скоростью движения косилки и рычагом управления гидронасосом	Восстановить механическую связь
	Выход из строя сервоклапана управления гидронасосом (засорение дросселей или др.)	Промыть дроссели или заменить сервоклапан ¹⁾ управления гидронасосом
Масло имеет не характерный цвет – мутно серый или мутно желтый	Наличие воды в масле	Произвести замену масла: - слить масло из маслобака, сливной штуцер расположен под маслобаком; - слить масло корпусов гидроагрегатов для чего открутить заправочные муфты установленные на раме около правого переднего колеса
<p> ¹⁾ВНИМАНИЕ!: В гарантийный период устранение неисправностей гидронасоса и гидромотор-колес привода хода и гидрораспределителя (ГСТ) должно производиться представителями завода изготовителя ГСТ или лицом прошедшим обучение и имеющим разрешение на проведение указанных работ</p> <p> ВНИМАНИЕ!: Все резьбовые соединения гидронасоса выполнены в дюймовой системе!</p>		

Продолжение таблицы 4.1

Неисправность, внешнее проявление	Возможные причины	Метод устранения
<u>Гидросистема рулевого управления</u>		
 ВНИМАНИЕ: перед началом всех видов ремонтных работ, связанных с разборкой или демонтажом гидроагрегатов, тщательно очистите места возле данных гидроагрегатов с целью исключения возможности попадания загрязнения во внутренние полости гидроагрегатов при демонтаже и их установке. Для этого используйте чистую ветошь!		
При повороте рулевого колеса управляемые колеса не поворачиваются	Отсутствие соединения между насос-дозатора рулевой колонки.	Устранить неисправность привода к командному валу насос-дозатора
	Недостаточно масла в гидросистеме	Долить масло в бак в пределах смотрового окна маслоуказателя
	Подтекание масла в соединениях гидросистемы или по поршню гидроцилиндра	Подтянуть соединения, отремонтировать гидроцилиндр ³⁾
Рулевое колесо тяжело поворачивается или поворачивается рывками	Повышенное сопротивление вращению в приводе насос-дозатора Неисправен насос-дозатор	Устранить неисправность привода к командному валу насос-дозатора Отремонтировать или заменить насос-дозатор ³⁾
	Давление срабатывания предохранительного клапана насос-дозатора ниже 14 МПа	Настроить предохранительный клапан насос-дозатора на давление срабатывания 14 МПа
	Гидронасос системы рулевого управления не развивает давления (замеряется при повороте до упора рулевого колеса)	Если гидронасос не развивает давления 14 МПа, заменить его
	Выплескивание масла и пены через сапун масляного бака. Шум в насосах	Подсос воздуха в гидросистему
Течь масла по уплотнению вала гидронасоса гидросистемы рулевого управления		
 ВНИМАНИЕ! В гарантийный период устранение неисправностей гидронасоса и гидромотор-колес привода хода и гидрораспределителя (ГСТ) должно производиться представителями завода изготовителя ГСТ или лицом прошедшим обучение и имеющим разрешение на проведение указанных работ		

Продолжение таблицы 4.1

Неисправность, внешнее проявление	Возможные причины	Метод устранения
<u>Гидросистема силовых гидроцилиндров</u>		
 ВНИМАНИЕ! : перед началом всех видов ремонтных работ, связанных с разборкой или демонтажом гидроагрегатов, тщательно очистите места возле данных гидроагрегатов с целью исключения возможности попадания загрязнения во внутренние полости гидроагрегатов при демонтаже и их установке. Для этого используйте чистую ветошь!		
Течь масла по уплотнению вала гидронасоса гидросистемы силовых цилиндров, понижение уровня масла в баке, течь масла из сапуна мультипликатора гидронасоса	Износ уплотнения вала гидронасоса	Заменить гидронасос или заменить уплотнение вала гидронасоса ²⁾
Не работают гидроцилиндры подъема-опускания навески (жатки)	Не подается электросигнал на электромагниты Y2.1, Y2.3, Y2.4 секции гидроблока управления перемещения жаткой. Гидроблок расположен под кабиной слева по ходу движения. Не горят светодиоды на электромагнитах, обрыв электрожгута или выход из строя электросистемы косилки.	Восстановить работоспособность электросистемы
	Заклинен (засорен) золотник переливной секции гидроблока. Гидроблок расположен под кабиной слева по ходу движения	Замените гидроблок с переливной секцией. Отремонтируйте гидроблок ²⁾
	Засорение предохранительного клапана гидросистемы, расположенного в гидроблоке с переливной секцией. Гидроблок расположен под кабиной слева по ходу движения	Замените гидроблок с переливной секцией. Замерьте давление в диагностической точке ТД2.1 при переводе гидроцилиндра навески в крайнее верхнее положение, давление должно составить 18МПа (180 бар). Отремонтируйте гидроблок ²⁾
	Гидронасос силовых цилиндров не развивает давление 18МПа (180 бар). Гидронасос стандемирован с гидронасосом ГСТ, который установлен на мультипликаторе в средней части косилки	Заменить неисправный гидронасос силовых цилиндров


Продолжение таблицы 4.1

Неисправность, внешнее проявление	Возможные причины	Метод устранения
	Повышенное трение в механической части навесочного механизма	Устраните трение в навесочном механизме, очистите от загрязнений смазать и т.д.
	Заклинен золотник предохранительного клапана секции управления, расположенной в основном гидроблоке с переливной секцией	Замените гидроблок с переливной секцией, расположен на левой боковине в центре машины. Отремонтируйте гидроблок ²⁾
Самопроизвольное опускание навесного механизма	Несанкционированная подача электросигнала на электромагнит Y2.4	Восстановить работоспособность электросистемы
	Засорение (износ) электроуправляемого клапана, расположенного в основном гидроблоке. Основной гидроблок расположен под кабиной слева по ходу движения	Восстановить работоспособность электроуправляемого клапана основного гидроблока - очистить или заменить ²⁾
	Засорение (выход из строя) обратного клапана установленного в основном гидроблоке. Основной гидроблок расположен под кабиной слева по ходу движения	Восстановить работоспособность обратного клапана основного гидроблока - очистить или заменить ²⁾
Течь гидроцилиндра	Износ уплотнительных элементов, повреждение хромированной поверхности штока и как следствие повреждение уплотнительных элементов	Заменить гидроцилиндр. Заменить уплотнительные элементы гидроцилиндра ²⁾



²⁾ **ВНИМАНИЕ!** В гарантийный период устранение неисправностей гидроблоков, гидроцилиндров и гидронасоса должно производиться представителями завода-изготовителя или лицом прошедшим обучение и имеющим разрешение на проведение указанных работ!


Продолжение таблицы 4.1

Неисправность, внешнее проявление	Возможные причины	Метод устранения
<u>Гидросистема рабочих органов</u>		
 ВНИМАНИЕ: перед началом всех видов ремонтных работ, связанных с разборкой или демонтажом гидроагрегатов, тщательно очистите места возле данных гидроагрегатов с целью исключения возможности попадания загрязнения во внутренние полости гидроагрегатов при демонтаже и их установке. Для этого используйте чистую ветошь!		
Не вращается или малые обороты гидропривода плющильного аппарата	Не подключены быстроразъемные полумуфты между жаткой и косилкой	Подключить быстроразъемные полумуфты
	Не полное (не плотное) соединение частей быстроразъемных полумуфт между собой	Произведите повторное соединение быстроразъемных полумуфт
	Неисправна быстроразъемная полумуфта	Заменить вышедшую из строя полумуфту.
	Не подается электросигнал на электромагниты У4.2 гидроблока ГБ4.1 Гидроблок расположен под кабиной	Восстановить работоспособность электросистемы.
	Вышел из строя электромагнит У4.2 гидроблока ГБ4.1. Гидроблок расположен под кабиной	Заменить гидроблок или электромагнит ⁴⁾ .
	Неисправна механическая часть привода – не передается вращение на вал гидронасоса или с вала гидромотора. Нет зацепления вал-втулка, излом вала гидроаппарата или излом втулки	Заменить втулку или вал гидронасоса или гидромотора ⁴⁾
	Подклинивание механического привода плющильного аппарата жатки, нет свободного вращения.	Устранить подклинивание механического привода плющильного аппарата, выход из строя подшипников и т.д.
	Внутреннее повреждение гидронасоса или гидромотора	Заменить гидронасос или гидромотор
	Заклинивание предохранительного клапана гидроблока ГБ4.1. Гидроблок расположен под кабиной справа по ходу движения	Выкрутить предохранительный клапан из ГБ4.1 удалить причину подклинивания при невозможности устранения подклинивания заменить гидроблок ⁴⁾
	Гидронасос привода плющильного аппарата не развивает давление 19МПа (190 бар). Гидронасос установлен на мультипликаторе в средней части косилки около правого лонжерона рамы.	Заменить неисправный гидронасос привода плющильного аппарата

Продолжение таблицы 4.1

Неисправность, внешнее проявление	Возможные причины	Метод устранения
Плющильный аппарат останавливается под нагрузкой	Выход из строя (износ) гидромотора или гидронасоса привода рабочих органов	При остановленном (застопоренном) гидромоторе давление в напорной линии менее 19 МПа (190 бар). Заменить гидромотор или гидронасос
Не вращается или малые обороты гидропривода мотовило и режущего аппарата	Не подключены быстроразъемные полумуфты между жаткой и косилкой	Подключить быстроразъемные полумуфты
	Не полное (не плотное) соединение частей быстроразъемных полумуфт между собой	Произведите повторное соединение быстроразъемных полумуфт
	Неисправна быстроразъемная полумуфта	Заменить вышедшую из строя полумуфту.
	Не подается электросигнал на электромагнит У4.3 или У4.4 гидроблока ГБ4.2. Гидроблок расположен под кабиной, слева по ходу движения	Восстановить работоспособность электросистемы
	Вышел из строя электромагнит У4.3 или У4.4 гидроблока ГБ4.2. Гидроблок расположен под кабиной, слева по ходу движения	Заменить гидроблок или электромагнит ⁴⁾
	Неисправна механическая часть привода – не передается вращение на вал гидронасоса или с вала гидромотора	Устраните неисправность. Нет зацепления вал-втулка, неисправен передаточный механизм и т.д.
	Подклинивание механического привода рабочих органов жатки, нет свободного вращения или перемещения	Устранить подклинивание механического привода рабочих органов жатки, выход из строя подшипников и т.д.
	Внутреннее повреждение гидронасоса или гидромотора	Заменить гидронасос или гидромотор
	Заклинивание предохранительного клапана в корпусе ГБ4.2. Гидроблок расположен под кабиной с лева по ходу движения	Выкрутить предохранительный клапан из ГБ4.2 удалить причину подклинивания при невозможности устранения подклинивания заменить гидроблок ⁴⁾
Гидронасос привода рабочих органов не развивает давление 19МПа (190 бар). Гидронасос стандемирован с гидронасосам рулевого управления установлен на мультипликаторе в средней части косилки	Заменить неисправный гидронасос привода рабочих органов	
Перегрев масла	Выход из строя обратного клапана холодного пуска, масло поступает в маслбак минуя масляный радиатор	Замените обратный клапан холодного пуска встроенного в левую боковину маслбака

Продолжение таблицы 4.1

Неисправность, внешнее проявление	Возможные причины	Метод устранения
Перегрев масла	Заклинивание предохранительного клапана в гидроблоке отвечающего за привод плющильного аппарат или гидроблоке отвечающего за привод рабочих органов валковой жатки	Выкрутить предохранительный клапан из ГБ4.1 и ГБ4.2 удалить причину подклинивания при невозможности устранения подклинивания заменить гидроблок или предохранительный клапан ⁴⁾
Течь масла по уплотнению вала гидронасоса и (или) гидромотору гидросистемы рабочих органов	Износ уплотнения вала гидронасоса и (или) гидромотора	Заменить гидронасос и (или) гидромотор. Заменить уплотнительные элементы гидронасоса и (или) гидромотора ⁴⁾
Рабочие органы останавливаются под нагрузкой	Выход из строя (износ) гидромотора или гидронасоса привода рабочих органов	При остановленном (застопоренном) гидромоторе давление в напорной линии менее 19 МПа (190 бар) Заменить гидромотор или гидронасос
Течь масла по месту соединения быстроразъемных полумуфт жатки и косилки	Подключение быстроразъемных полумуфт с загрязненными стыковыми поверхностями - не гарантийный случай	Очистить стыкуемые поверхности быстроразъемных полумуфт. Заменить вышедшую из строя муфту
 ⁴⁾ ВНИМАНИЕ: В гарантийный период устранение неисправностей гидроблоков, гидромотора, гидронасоса должно производиться представителями завода-изготовителя или лицом прошедшим обучение и имеющим разрешение на проведение указанных работ!		

Продолжение таблицы 4.1

Неисправность, внешнее проявление	Возможные причины	Метод устранения
<u>Гидросистема аварийных тормозов</u>		
 ВНИМАНИЕ! : перед началом всех видов ремонтных работ, связанных с разборкой или демонтажом гидроагрегатов, тщательно очистите места возле данных гидроагрегатов с целью исключения возможности попадания загрязнения во внутренние полости гидроагрегатов при демонтаже и их установке. Для этого используйте чистую ветошь!		
Косилка не сбрасывает скорость при нажатии на тормозную педаль	Выход из строя тормозного клапана К6.1 установленного в кабине косилки	Устранить неисправность при невозможности ремонта, произвести замену тормозного клапана ⁵⁾
	Выход из строя тормозных гидроцилиндров конструктивно установленных в мотор-колесах	Заменить мотор-колеса
Неэффективная работа аварийных тормозов	Изношены тормозные колодки	Установить новые тормозные колодки
	Отсутствие азота в газовых полостях пневмогидроаккумуляторов	Произвести зарядку азотом
	Отсутствует зарядка ПГА, т.к. неисправен обратный клапан, установленный в линии зарядки ПГА	Проверить давление зарядки ПГА (должно составлять 18МПа (180 бар)) диагностическая точка расположена на основном гидроблоке ГБ2.1. Гидроблок расположен под кабиной справа по ходу движения Устранить неисправность при невозможности ремонта произвести замену основного гидроблока ⁵⁾
 ⁵⁾ ВНИМАНИЕ! : В гарантийный период устранение неисправностей гидроблока, клапана должно производиться представителями завода-изготовителя или лицом прошедшим обучение и имеющим разрешение на проведение указанных работ!		

Продолжение таблицы 4.1

Неисправность, внешнее проявление	Возможные причины	Метод устранения
<u>Электрооборудование</u>		
Не работают электромагниты золотников гидрораспределителя Режима Дорога/поле	Перегорела плавкая вставка предохранителя FU14(15А)	Замените плавкую вставку
	В колодке гидрораспределителя нарушены контакты с МАССОЙ или ПИТАНИЕМ	Проверьте контакты в колодке и восстановите целостность цепей проводов
	Неисправен выключатель	Заменить неисправный выключатель
Саморазряд аккумуляторной батареи	Замыкание выводных штырей аккумуляторов	Очистите поверхность аккумуляторной батареи от грязи и электролита
	Замыкание разноименных пластин осыпавшейся активной массой. Загрязнен электролит	Промойте баки аккумуляторов дистиллированной водой, залейте свежий электролит и произведите зарядку
	Пластины покоробились или разрушены	Отремонтируйте аккумулятор в мастерской или замените
Не подаются сигналы указания поворота или изменилась частота мигания	Перегорание нитей накаливания ламп в фонарях указателей поворота	Замените лампы
	Перегорание плавкой вставки FU8(10А) в цепи питания реле	Замените плавкую вставку
	Реле указателей поворота не работает	Замените реле
При нормальном давлении в системе смазки дизеля горит лампа аварии STOP	Закорочен на МАССУ провод, идущий от лампы к датчику	Устраните замыкание
	Засорилось входное отверстие датчика	Прочистите отверстие
	Залипли контакты датчика	Замените датчик
Не включается стартер при включенном выключателе МАССА	Неисправен выключатель стартера Не включен или неисправен выключатель блокировки пуска на рычаге управления	Замените выключатель. Установите рычаг управления скоростью в нейтраль и проверьте замыкание цепи при отклонении рычага на себя. При необходимости замените выключатель

Продолжение таблицы 4.1

Неисправность, внешнее проявление	Возможные причины	Метод устранения
Электромагнитное реле стартера включается и сразу выключается	Обрыв удерживающей обмотки реле стартера. Сильно разряжена АКБ. Окисление клемм батарей и наконечников подводящих проводов	Замените реле. Зарядите батарею. Очистите клеммы и наконечники, смажьте их техническим вазелином
Реле включения стартера замыкает контакты, однако якорь стартера не вращается или вращается медленно	Отсутствует контакт в соединениях проводов аккумуляторная батарея - стартер	Зачистите штыри АКБ и клеммы проводов. Затяните болты клемм
Стартер вращает дизель с низкими оборотами и с ненормальным шумом	Износ подшипников и заедание якоря за стартер	Замените стартер
	Сильно разряжена АКБ	Замените АКБ
Не горит свет в указателях поворотов, боковых повторителях указателей поворотов, не работает аварийная сигнализация	Перегорел предохранитель	Замените предохранитель. При повторном перегорании предохранителя найдите и устраните короткое замыкание в проводах, проверьте тестером или контрольной лампой исправность переключателя
	Неисправен выключатель аварийной сигнализации	Замените выключатель
Не выключается (отключается) выключатель МАССЫ	Нарушение контакта в цепи управления катушкой выключателя МАССЫ	Проверьте контакты, восстановите целостность цепей
	Неисправность реле блокировки выключателя МАССЫ	Замените реле
	Неисправность кнопки управления выключателем МАССА	Проверьте контакты, замените выключатель управления
Нет заряда аккумуляторной батареи	Нарушена электрическая цепь между выходным контактом генератора и АКБ	Проверьте целостность цепей электрожгутов от генератора до АКБ
	Неисправен генератор	Замените генератор
	Неисправна цепь обмотки возбуждения генератора	Проверьте электрическую цепь обмотки возбуждения генератора


5 Хранение

5.1 Общие требования к хранению

5.1.1 Косилка устанавливается на хранение в соответствии с требованиями ГОСТ 7751-2009. Правила хранения двигателя, климатической установки и приспособлений, используемых с косилкой, изложены в их эксплуатационной документации, которой следует руководствоваться при хранении косилки.

Для длительного хранения косилки необходимо поставить ее в закрытое неотапливаемое помещение или на открытую площадку под навес.

Места хранения должны быть обеспечены противопожарными средствами и условиями удобного осмотра и обслуживания, а в случае необходимости - быстрого снятия с хранения.

 **ВНИМАНИЕ:** При любом виде хранения штоки гидроцилиндров навесного устройства должны быть полностью втянуты!

5.1.2 Косилку устанавливайте на хранение: кратковременное - от 10 дней до двух месяцев и длительное - более двух месяцев.

5.1.3 Для защиты электропроводки косилки от повреждения грызунами (мышами, крысами и т.д.) рекомендуется оборудовать помещение ультразвуковыми излучателями для отпугивания грызунов по технологии изготовителя излучателей.

5.2 Подготовка к хранению

5.2.1 Подготовка косилки к хранению заключается в проведении ряда профилактических мер, обеспечивающих способность противостоять разрушению, старению и сохранять исправное, работоспособное состояние.

При подготовке косилки к хранению - законсервируйте масляный бак и штоки гидроцилиндров.

5.2.2 Перед установкой на хранение и во время хранения производите проверку технического состояния косилки и техническое обслуживание с применением, при необходимости, средств технической диагностики.

5.2.3 Перечень работ, проводимых при установке на кратковременное хранение необходимо:

- 1) очистить от грязи, растительных остатков, подтеков масла;
- 2) обмыть и обдуть сжатым воздухом;
- 3) закрыть плотно крышками или пробками, заглушками и чехлами из полиэтиленовой пленки или парафинированной бумаги все отверстия, щели, полости, через которые могут попасть атмосферные осадки во внутренние полости косилки;
- 4) очистить и обдуть сжатым воздухом электрооборудование (фары, подфарники, генератор, стартер, аккумуляторные батареи, датчики и т.д.), покрыть клеммы защитной смазкой;
- 5) законсервировать неокрашенные поверхности двигателя, неокрашенные поверхности закрытых подшипников, штоки гидроцилиндров механизма навески, рулевого управления, ВОМ и механизма управления коробкой диапазонов моста ведущих колес, винтовые и резьбовые поверхности деталей натяжных устройств, шлицевые соединения. Корпус воздухоочистителя и воздухозаборника загерметизировать чехлами из полиэтиленовой пленки или парафинированной бумаги;
- 6) провести работы по обслуживанию двигателя согласно эксплуатационной документации на двигатель;
- 7) закрыть капоты и дверь кабины;

8) установить косилку и адаптеры на подставки при постановке на хранение более 10 дней;

9) при хранении косилки на открытых площадках под навесом: давление в шинах колес снизить до 70 – 80 % от номинального.

При хранении косилки на открытых площадках под навесом для защиты шин от воздействия солнечных лучей и атмосферных осадков их прикрывают светлыми чехлами из плотной ткани или покрывают специальными защитными составами: известковой побелкой; алюминиевыми красками АКС-3 или АКС-4; мелоказеиновым составом, содержащим 75% (масс.) очищенного мела, 20% (масс.) казеинового клея, 4,5% (масс.) гашеной извести и по 0,25% (масс.) кальцинированной соды и фенола.

5.2.4 Перечень работ, проводимых перед установкой косилки на длительное хранение

При подготовке косилки к длительному хранению:

1) очистить косилку от грязи, растительных остатков, подтеков масла, слить конденсат из ресивера, обмыть и обдуть сжатым воздухом;

2) поставить косилку на площадку для хранения;

3) при хранении косилки на открытых площадках под навесом снять генератор, фары, фонари, проблесковый маяк, боковые повторители поворотов, ремни вентилятора, генератора, гидронасоса, водяного насоса, привода цилиндрического редуктора, аккумуляторные батареи, инструментальный ящик с ЗИП;

4) после снятия с косилки составных частей загерметизировать щели, полости, отверстия, чтобы избежать проникновения влаги и пыли;

5) законсервировать топливный и масляные баки, поддон двигателя, бортовые редуктора, цилиндрический редуктор, коробку диапазонов, неокрашенные поверхности закрытых подшипников, штоки гидроцилиндров и механизма управления коробкой диапазонов, винтовые и резьбовые поверхности механизмов, свободно выступающие части валов;

6) восстановить поврежденную окраску;

7) установить косилку на подставки. Давление в шинах уменьшить до 70 - 80% от номинального.

При хранении косилки на открытых площадках под навесом для защиты шин от воздействия солнечных лучей и атмосферных осадков их прикрывают светлыми чехлами из плотной ткани или покрывают специальными защитными составами: известковой побелкой; алюминиевыми красками АКС-3 или АКС-4; мелоказеиновым составом, содержащим 75% (масс.) очищенного мела, 20% (масс.) казеинового клея, 4,5% (масс.) гашеной извести и по 0,25% (масс.) кальцинированной соды и фенола;

8) провести работы по обслуживанию двигателя, предусмотренные его ИЭ;

9) закрыть капоты и дверь кабины;

10) при хранении под навесом на открытой площадке покрыть защитным составом или обернуть парафинированной бумагой, полиэтиленовой пленкой наружные поверхности соединительных шлангов. Защитный состав приготовить из смеси алюминиевой пудры с масляным лаком или алюминиевой пасты с уайт - спиритом в соотношении 1:4 или 1:5.

Состояние косилки при хранении и надежность герметизации его сборочных единиц и деталей проверять через каждые два месяца при хранении в закрытом помещении, на открытой площадке под навесом – ежемесячно, после сильных дождей, снегопадов, ветров – на следующий день.

Выявленные при проверках отклонения устранить.

5.3 Техническое обслуживание при хранении


При техническом обслуживании косилки в период хранения проверьте:

- 1) правильность установки косилки на подставки;
- 2) комплектность;
- 3) давление воздуха в шинах;
- 4) надежность герметизации;
- 5) состояние защитных устройств и антикоррозионных покрытий;
- 6) уровень топлива в топливном баке.

Обнаруженные дефекты должны быть устранены.

При снятии с хранения:

- 1) снимите косилку с подставок;
- 2) очистите, снимите герметизирующие устройства и расконсервируйте;
- 3) установите на косилку снятые составные части и принадлежности;
- 4) проверьте и, при необходимости, отрегулируйте натяжение ременных передач, давление воздуха в шинах, механизмы управления и тормоза;
- 5) замените смазку в подшипниках, имеющих сезонную смазку;
- 6) проверьте и, при необходимости, долейте масло в гидросистемы;
- 7) проведите работы по обслуживанию двигателя, предусмотренные его эксплуатационной документацией;

8)  **ВНИМАНИЕ:** Запуск в эксплуатацию кондиционера после длительного хранения осуществляйте в строгом соответствии с эксплуатационной документацией на кондиционер. Несоблюдение правил ввода в эксплуатацию приведет к выходу из строя кондиционера!

5.4 Обслуживание аккумуляторных батарей при хранении

Аккумуляторные батареи необходимо полностью зарядить, довести плотность электролита до нормы, соответствующей данному климатическому району, и по возможности установить в помещении при температуре не выше 0⁰ С. Минимальная температура помещения должна быть не ниже минус 30⁰ С.

В период хранения подзарядку батарей производить не реже, чем раз в три месяца.

5.5 Методы консервации

Консервация включает подготовку поверхности, нанесение средств временной защиты и упаковывание. Время между стадиями консерваций не должно превышать двух часов.

Консервацию производите в специально оборудованных помещениях или на участках консервации, позволяющих соблюдать установленный технологический процесс и требования безопасности. Участки консервации должны располагаться с учетом ограничения или исключения проникновения агрессивных газов и пыли.

Температура воздуха в помещении должна быть не ниже 15⁰С, относительная влажность не более 70 %. Косилка должна поступать на консервацию без коррозионных поражений металла и металлических покрытий.

Временную противокоррозионную защиту демонтированных, сменных и запасных частей, инструмента и принадлежностей косилки производите по вариантам защиты:

- ВЗ-1 - защита консервационными маслами: Росойл-700, К-17, НГ-203 марок А, Б, с маслорастворимыми ингибиторами АКОР-1(15-25%), КП (15-20%), МСДА-1 (1-3%);

- ВЗ-2 - защита рабоче - консервационными маслами с маслорастворимыми ингибиторами АКОР-1 (5-10%), КП (5-15%);

- ВЗ-4 - защита консервационными смазками: пушечная, ГОИ-54, МЗ, АМС-3, Литол-24.

Нанесение консервационных масел на наружные поверхности изделий производите погружением, распылением или кистью (тампоном).

Консервацию двигателя и топливной системы производите согласно эксплуатационной документации на двигатель.

На период длительного хранения косилки топливный бак рекомендуется заполнить топливом. Уровень топлива должен достигать основания заливной горловины – контролировать визуально или при помощи технологической мерной линейки.

На период длительного хранения косилки топливный бак рекомендуется заполнить топливом.

Уровень топлива должен достигать основания заливной горловины топливного бака. Контролировать визуально или при помощи технологической мерной линейки.

5.6 Методы расконсервации


5.6.1 В зависимости от применяемых вариантов временной защиты пользуются следующими способами расконсервации:

- при вариантах защиты ВЗ-1, ВЗ-2, ВЗ-4 - протиранием поверхности ветошью, смоченной маловязкими маслами или растворителями с последующим протиранием насухо или обдуванием теплым воздухом;

- погружением в растворители с последующей сушкой или протиранием насухо;

- промыванием горячей водой или синтетическими моющими средствами «Комплекс», "Лабомид-101", "Лабомид-102", МС-6.

При расконсервации тщательно очистить ветошью штоки гидроцилиндров, не повреждая поверхность и уплотнения штока.

 **ВНИМАНИЕ:** При расконсервации штоков гидроцилиндров химические средства не применять!

5.6.2 При расконсервации двигателя:

1) снимите чехлы, пленку и парафинированную бумагу с воздухозаборника и корпуса воздухоочистителя;

2) удалите ветошью, смоченной в уайт-спирите или в другом растворителе, консервационную смазку с наружных поверхностей двигателя;

3) проверьте наличие и состояние фильтр-патрона воздухоочистителя и при необходимости просушите его (пункт 3.4.3);

4) расконсервацию двигателя и топливной системы производите согласно РЭ на двигатель.

Допускается работа двигателя на рабоче-консервационном масле и топливе.

Прокрутите коленчатый вал двигателя на несколько оборотов. Убедившись в нормальном вращении коленчатого вала, приступайте к пуску двигателя.

6 Транспортирование и буксировка косилки

6.1 Транспортирование косилки от изготовителя осуществляется по железной дороге на открытом подвижном составе в частично разобранном виде или своим ходом.

Перевозка другими видами транспорта осуществляется по отдельному заказу.

При транспортировании по железной дороге:

- демонтируются приборы электрооборудования, зеркала заднего вида, стеклоочистители и детали крепления;

- сливается топливо из бака (допустимый остаток топлива в баке до 15 л), отсоединяется аккумуляторная батарея;

- колеса должны быть заторможены ручным стояночным тормозом.

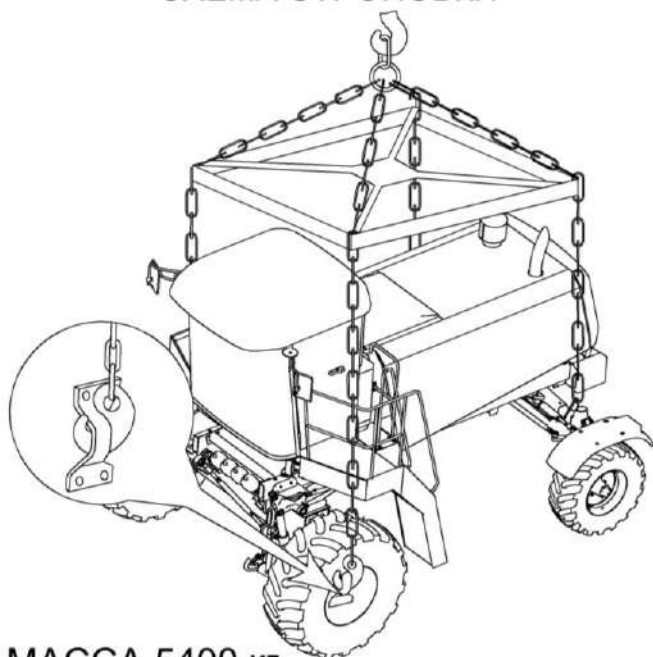
В пункте назначения приемку косилки производить в присутствии представителя железнодорожной администрации.

В случае недостачи или поломок необходимо составить коммерческий акт вместе с представителем железнодорожной администрации.

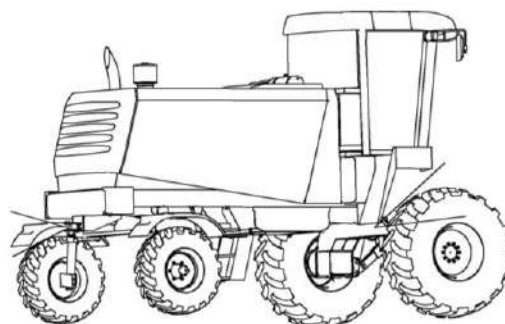
6.2 Строповку косилки производите только в специально обозначенных местах (рисунок 6.1).

Используйте кран грузоподъемностью не менее 8 т.

СХЕМА СТРОПОВКИ



МАССА 5400 кг
ПОДЪЕМ ПРОИЗВОДИТЬ
С ПОМОЩЬЮ ТРАВЕРСЫ



БУКСИРОВКА ЗАПРЕЩАЕТСЯ:
-СО СКОРОСТЬЮ БОЛЕЕ 2 км/ч
НА РАССТОЯНИЕ
БОЛЕЕ 400 м


БУКСИРОВКУ ПРОИЗВОДИТЬ
СОГЛАСНО ИНСТРУКЦИИ
ПО ЭКСПЛУАТАЦИИ


Рисунок 6.1 – Схемы строповки и буксировки косилки


6.3 Дилерский центр производит предпродажную подготовку косилки и передает технику потребителю.

Перед транспортированием своим ходом:


- расконсервируйте двигатель, заправьте топливом топливный бак;
- проверьте уровень масла в картере двигателя, коробке передач и бортовых редукторах ведущего моста, баке гидросистемы, наличие смазки в подшипниках колес, шарнирах рулевых тяг и поворотных кулаках и при необходимости произведите доливку и смазку;
 - демонтируйте транспортные скобы с мостов ведущих и управляемых колес;
 - заверните упорные болты фиксирующие мост управляемых колес в транспортном положении и затяните контргайки;
 - установите колеса ведущих и управляемых мостов, доведите давление в шинах колес до нормы;
 - установите демонтированные приборы электрооборудования и проверьте правильность их функционирования, установите световозвращатели.


 **ВНИМАНИЕ:** Транспортирование косилки в хозяйство осуществляйте с соблюдением «Правил дорожного движения» и требований безопасности настоящей ИЭ.

-  **ПРЕДОСТЕРЕЖЕНИЕ:** При движении косилки по дорогам общей сети:
- жатка должна быть установлена и зафиксирована на транспортных тележках и подсоединена к косилке при помощи тягово-сцепного устройства;
 - светосигнальное оборудование транспортных тележек должно быть подключено;
 - проблесковые маяки включены!

 **ЗАПРЕЩАЕТСЯ** транспортирование жатки навешенной на косилку.

6.4 Буксировка косилки

 **ВНИМАНИЕ:** При буксировке косилки необходимо соблюдать «Правила дорожного движения».

 **ЗАПРЕЩАЕТСЯ** буксировка косилки без специальной подготовки гидросистемы.

6.4.1 Конструкция косилки предусматривает два варианта буксировки:

- буксировка косилки на расстояние до 500 м, со скоростью 2 - 3 км/ч – штатный тип буксировки;
- буксировка косилки на неограниченное расстояние со скоростью не более 10 км/ч – необходимые прицепное устройство КС-200-0136000 и комплект буксировки КС-100-0607000 (поставляются по отдельному заказу).

При незаведенном двигателе, аварийные тормоза работоспособны при нажатии на педаль около 10 раз, далее происходит снижение давления в пневмогидроаккумуляторах и эффективность торможения значительно снижается.


Для аварийного торможения допускается использование стояночного тормоза.

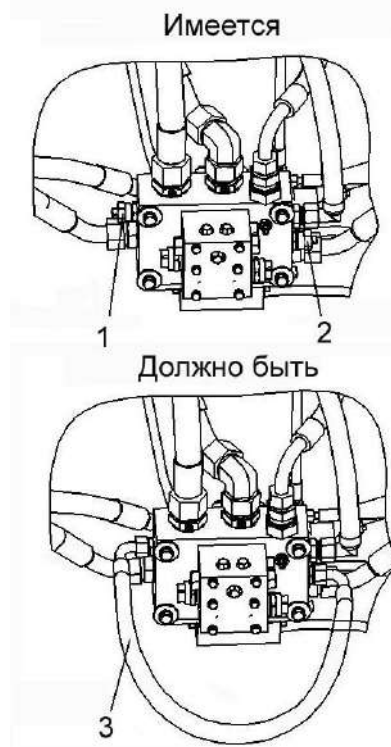
6.4.2 Буксировка косилки на расстояние до 500 м

Данный тип буксировки предусматривает минимальную подготовку гидросистемы к буксировке косилки к месту погрузки на специальное транспортное средство.

Для подготовки косилки к буксировке необходимо:

1 На гидроблоке расположенном под кабиной на нижней балке переднего моста демонтировать заглушки 1, 2 (рисунок 6.2) и установить на их место рукав высокого давления 3 (из комплекта ЗИП РВД 12-2SC-M22X1,5-24°-800-90°-90°);

 **ВНИМАНИЕ:** Буксировка косилки без установки рукава РВД12, приведет к мгновенному выходу из строя гидросистемы привода хода!



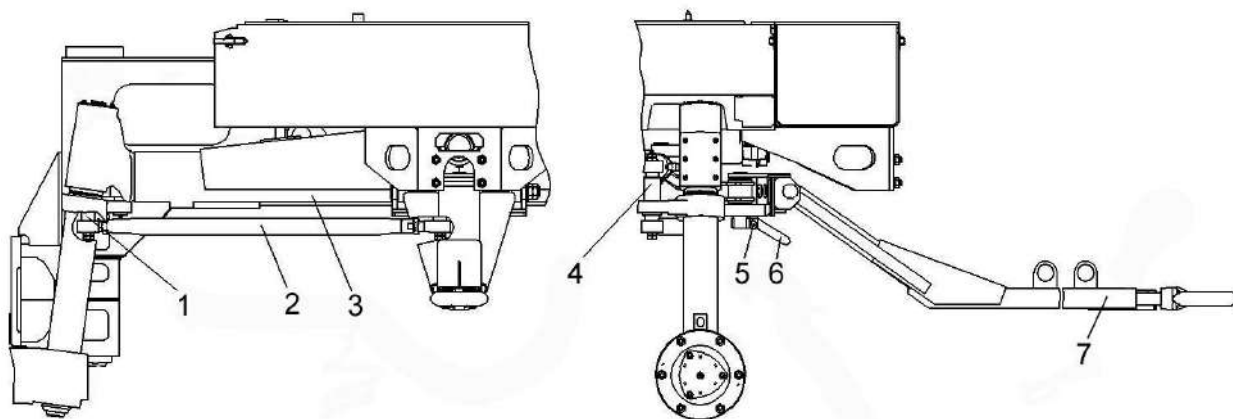
1, 2 – заглушки; 3 – рукав высокого давления (РВД)

Рисунок 6.2 – Подключение рукава высокого давления

2 Штоки гидроцилиндров поворота колес отсоединить от кронштейнов поворотных кулаков и закрепить на балке моста, чтобы они не касались поворотных кулаков;

3 Со стороны управляемых колес установить буксирное устройство КС-200-0136000 (поставляется по отдельному заказу) (рисунок 6.3), для чего к балке моста 3 закрепить дышло 7 с помощью пальца 6 и болта 5. Для поворота колес управляемого моста при движении дышло связано с поворотным рычагом тягой 2. Тягу 2 соединить с поворотным рычагом осью 1 и с буксирным устройством осью 4;

4 Выполнить буксировку косилки на расстояние до 500 м, со скоростью 2 - 3 км/ч.



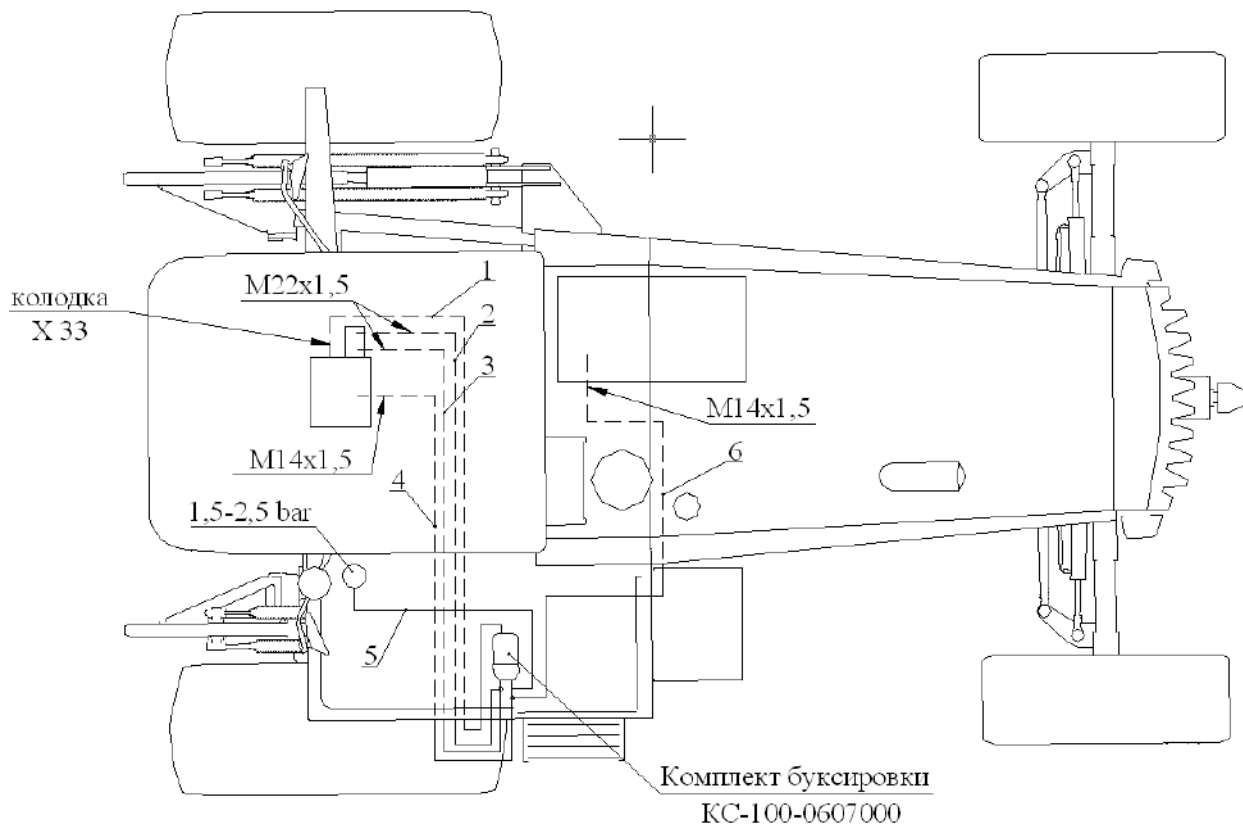
1, 4 – оси; 2 – тяга; 3 – балка моста; 5 – болт; 6 – палец; 7 - дышло

Рисунок 6.3 - Подсоединение дышла при буксировке

6.4.3 Буксировка косилки на неограниченное расстояние со скоростью не более 10 км/ч

Данный тип буксировки предусматривает буксировку косилки на неограниченное расстояние при условии поддержания постоянного давления 0,15÷0,25 МПа (1,5÷2,5 bar) в дренажной полости гидромотор-колес привода хода, для чего необходимо:

- 1 Выполнить все действия аналогично буксировке на расстояние 500 м;
- 2 Подключить комплект буксировки КС-100-0607000 к гидросистеме косилки (рисунок 6.4) (порядок подключения комплекта буксировки см. ниже).



- 1 - жгут электрический, 2, 4 - всасывающие рукава; 3 - напорный рукав;
5 – манометр; 6 - сливной рукав

Рисунок 6.4 - Схема подключения комплекта буксировки КС-100-0607000 к гидросистеме косилки

! **ВНИМАНИЕ!** При буксировке контролировать показания манометра, которое должно быть от 1,5 до 2,5 bar.

Порядок подключения комплекта буксировки КС-100-0607000:

1 Установка «Комплекта буксировки»

Закрепить "Комплект буксировки" на площадке входа (рисунок 6.5).

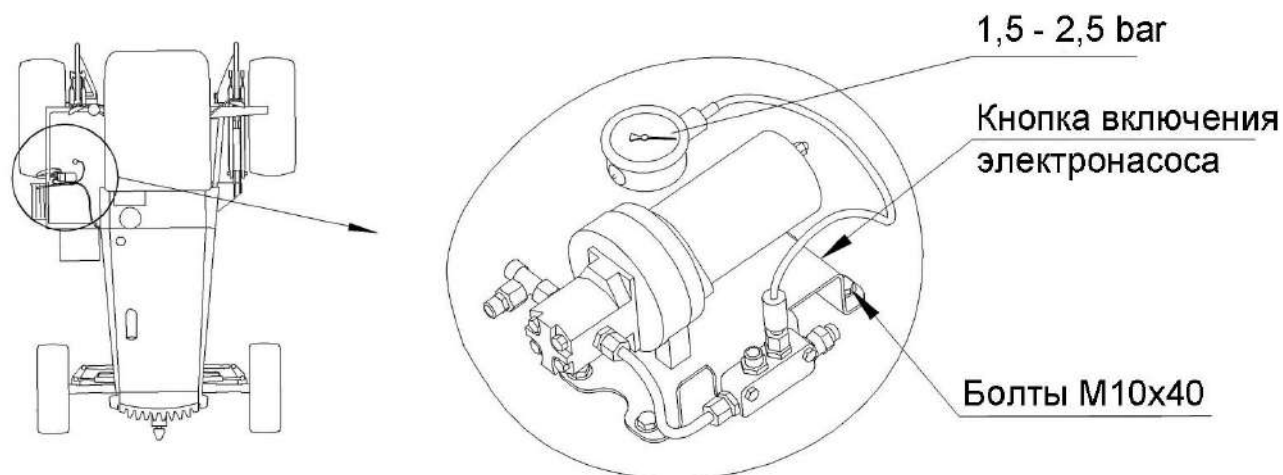


Рисунок 6.5 – Установка «Комплекта буксировки»

2 Установка сливного рукава «№1»

Демонтировать заглушку на баке масляном и подключить на ее место РВД "№1" (рисунок 6.6).

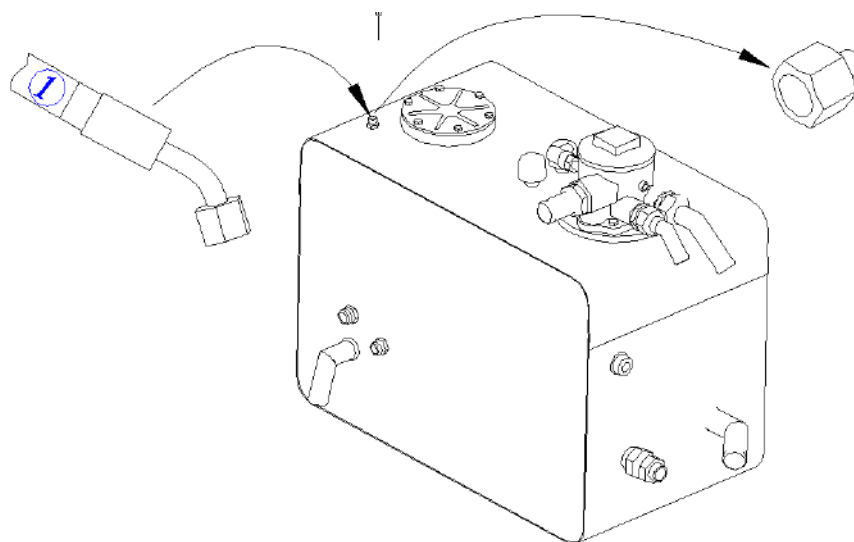


Рисунок 6.6 – Установка сливного рукава «№1»

3 Установка всасывающего рукава «№2»

Доработать гидроблок ходовой части, расположенный под кабиной на балке переднего моста:

- демонтировать диагностическую точку и две заглушки;
- установить РВД "№2" (рисунок 6.7) и РВД 12-2SC-M22x1,5-24⁰-800-90⁰-90⁰ (РВД 12-2SC-M22x1,5-24⁰ - 800-90-90 находится в ЗиП).

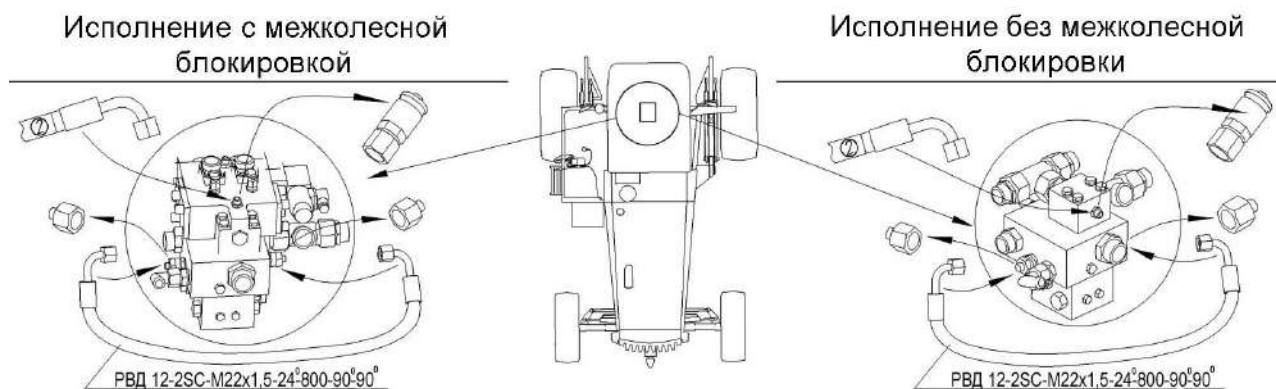


Рисунок 6.7 – Установка всасывающего рукава «№2»

4 Демонтаж дренажного рукава и установка всасывающего рукава «№3»

- 4.1 От тройника Б (рисунок 6.8), расположенного возле гидроблока на передней балке моста, отсоединить РВД "А";
- 4.2 Быстро соединить его с РВД №3.

⚠ ВНИМАНИЕ: При демонтаже рукава «А» будет происходить утечка жидкости, поэтому необходимо быстро присоединить к нему РВД "№3"!

Во избежание попадания масла на землю в месте проведения работ необходимо установить емкость для сбора масла. Запрещается повторное использование вытекшего масла в гидросистеме косилки.

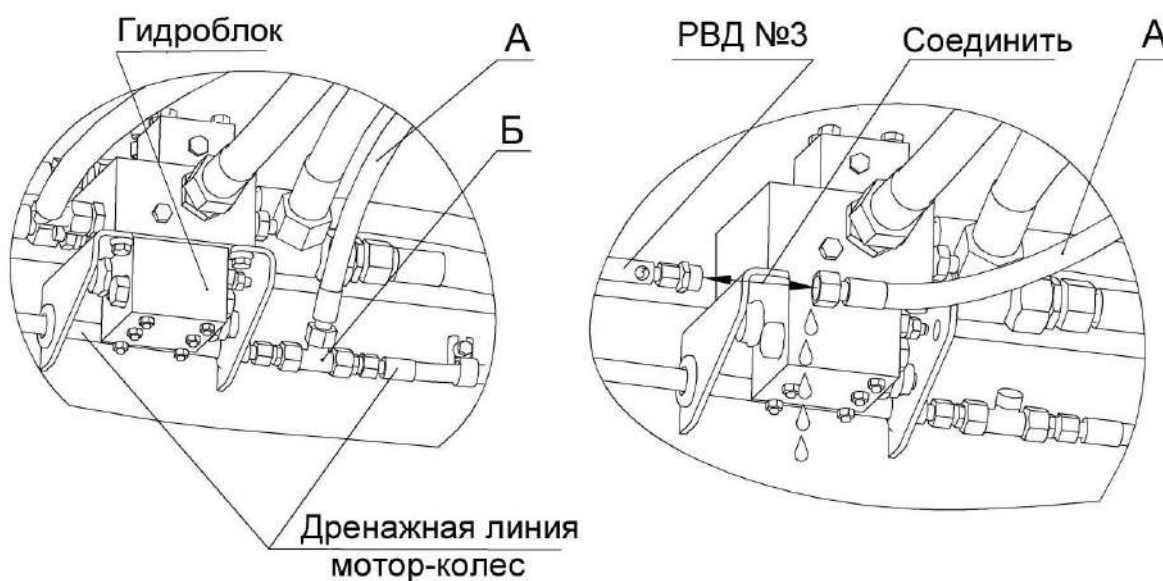


Рисунок 6.8 – Демонтаж дренажного рукава и установка всасывающего рукава «№3»

5 Установка напорного рукава «№4»

К тройнику "Б" (рисунок 6.9) присоединить РВД №4.

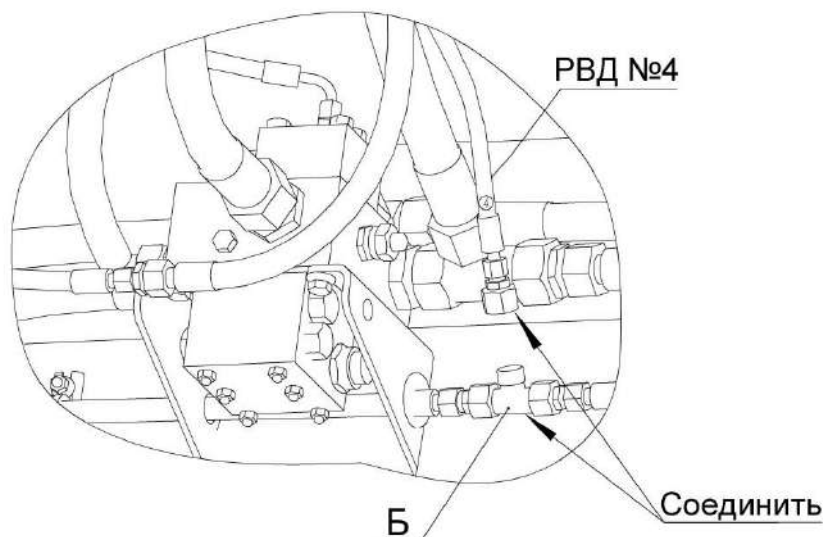


Рисунок 6.9 – Установка напорного рукава «№4»

6 Подключение питания к комплекту буксировки

6.1 Подключить колодку "Х 23" (рисунок 6.10) жгута комплекта буксировки к колодке "Х 23" жгута гидроблока;

6.2 Включить электронасос;

6.3 Кнопка включения расположена на кронштейне.

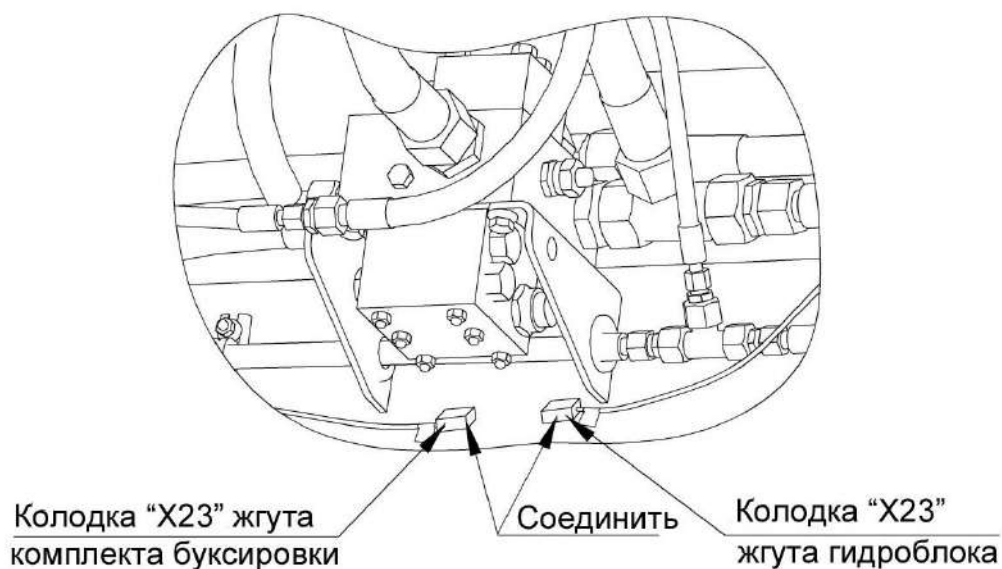


Рисунок 6.10 – Подключение питания к комплекту буксировки

Косилка готова к буксировке.

При полностью заряженных аккумуляторах косилки, время возможной буксировки составит не менее 24 ч.

После окончания буксировки все элементы гидросистемы вернуть на прежнее место в обратном порядке.

7 Утилизация

7.1 Меры безопасности

7.1.1 Утилизацию косилки (или его составных частей) после окончания срока службы (не менее 8 лет) или по результатам текущего ремонта, технического обслуживания и хранения производить с соблюдением общепринятых требований безопасности и требований безопасности, изложенных в настоящей ИЭ.


7.1.2 При разборке косилки необходимо соблюдать требования безопасности инструкций используемого при утилизации оборудования и инструмента.

7.2 Сведения и проводимые мероприятия по подготовке и отправке косилки на утилизацию

7.2.1 Для утилизации косилка подлежит разборке в специализированных мастерских на сборочные единицы и детали по следующим признакам: драгоценные материалы, цветные металлы, черные металлы, неметаллические материалы.


7.3 Методы утилизации

7.3.1 Отработанные масла из гидросистемы, двигателя и редукторов, антифриз, электролит, топливо, тормозную жидкость косилки следует сливать в специальную тару и сдавать для утилизации с соблюдением требований экологии в установленном порядке.

 **ЗАПРЕЩАЕТСЯ** сливать отработанные жидкости на почву, в системы бытовой, промышленной и ливневой канализации, а также в открытые водоемы!

7.3.2 При разливе отработанной жидкости на открытой площадке необходимо собрать ее в отдельную тару, место разлива засыпать песком с последующим его удалением и утилизацией.

7.3.3 Демонтаж, разборку и утилизацию составных частей кондиционера производить с соблюдением требований по безопасности, изложенных в эксплуатационных документах на кондиционер.

 **ЗАПРЕЩАЕТСЯ** попадание хладагента в атмосферу!

ПРИЛОЖЕНИЕ А

Перечень элементов гидросистемы косилки самоходной

Таблица А.1

Обозначение	Наименование	Кол.
АТ4.1	Аппарат теплообменный	1
Б1.1	Бак масляный	1
ГБ1.1	Гидроблок	1
ГБ2.1	Гидроблок	1
ГБ4.1,ГБ4.2	Гидроблок	2
ГБ6.1	Гидроблок	1
Д4.1,Д4.2	Втулка дроссельная (Ø 0,6)	2
Д6.1	Втулка дроссельная (Ø 1,2)	1
Д6.2	Втулка дроссельная (Ø 2,0)	1
ДОК2.1	Дроссель с обратным клапаном регулируемый	1
ДТ1.1	Датчик температуры	1
К1.1	Коробка клапанная	1
КО4.1	Гидроклапан обратный	1
КО 6.1	Гидроклапан обратный	1
КР2.1, КР2.2	Кран	2
КР6.1	Клапан редукционный	1
М1.1, М1.2	Гидромотор аксиально-поршневой нерегулируемый	2
М85.1, М88.1, М88.2	Гидромотор	3
МУ1.1	Указатель уровня масла	1
Н1.1, Н2.1	Тандем насосов	1
Н3.1, Н4.2	Гидронасос сдвоенный	1
Н4.1	Гидронасос шестеренный	1
НД 3.1	Насос-дозатор	1
ПГА6.1,ПГА6.2	Пневмогидроаккумулятор	2
ПВ4.3...ПВ4.6	Муфта	4
ПВ4.7	Полумуфта внутренняя	1
ПН85.3, ПН85.4, ПН88.3...ПН88.6	Штекер	4

Продолжение таблицы А.1

Обозначение	Наименование	Кол.
ПН85.7, ПН88.7	Полумуфта наружная	1
Р6.1	Гидрораспределитель	1
РД1.1	Датчик загрязненности фильтра	1
РД2.1	Клапан-сигнализатор	1
РД6.1, РД6.2	Реле давления	1
РД6.3	Реле давления	1
РТ1.1	Датчик аварийной температуры жидкости	1
РУ1.1	Датчик-гидросигнализатор	1
ТД1.1, ..., ТД88.1	Соединение резьбовое с колпачком	24
Ф1.1	Фильтр	1
Ф2.1	Фильтр напорный	1
ФВ1.1, ФВ1.2	Фильтр воздушный гидравлический	2
Ц2.1, Ц2.2	Гидроцилиндр	2
ГЦ3.1, ГЦ3.2	Гидроцилиндр	2

ПРИЛОЖЕНИЕ А

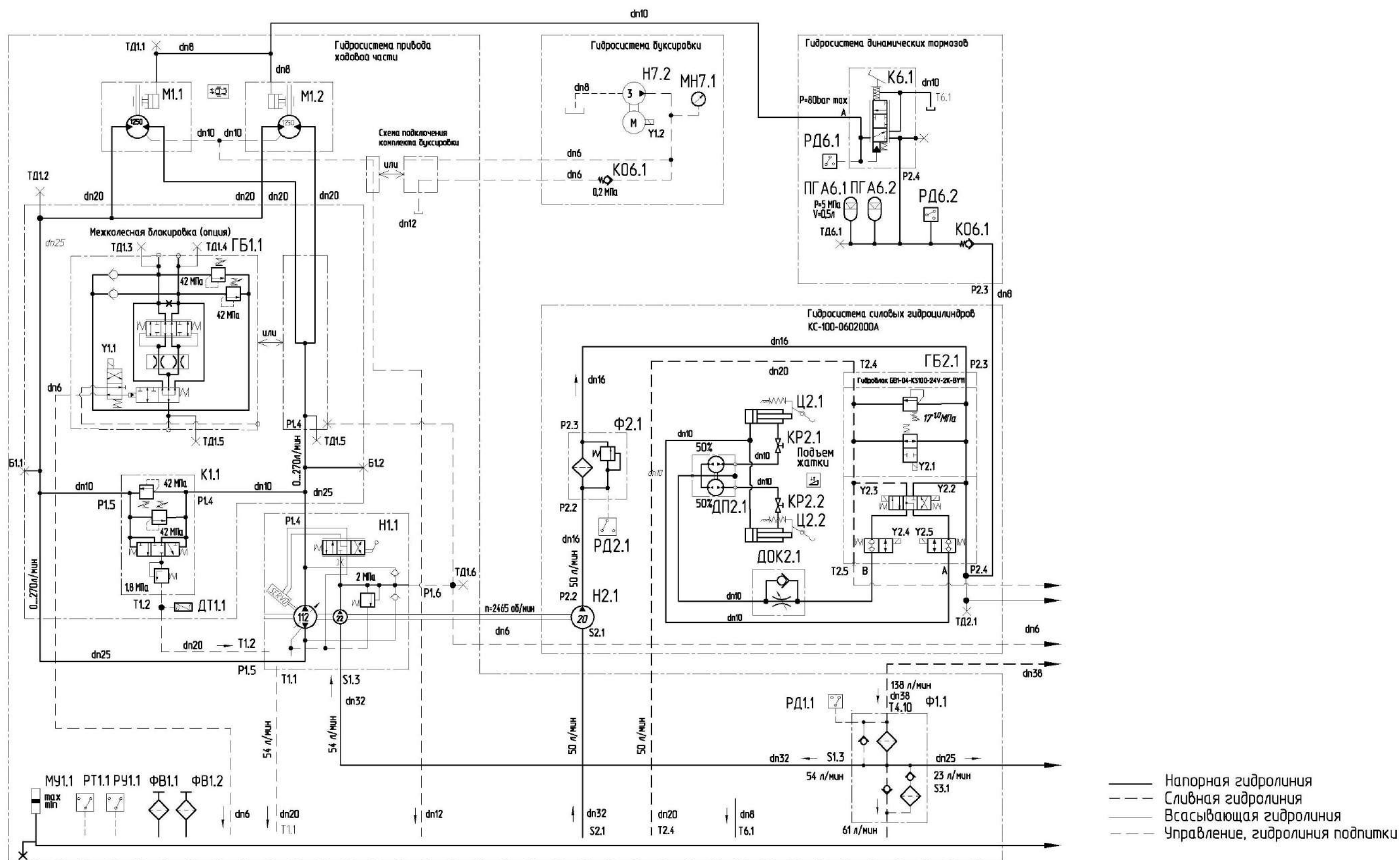


Рисунок А.1 – Схема гидравлическая принципиальная косилки самоходной (лист 1)

ПРИЛОЖЕНИЕ А

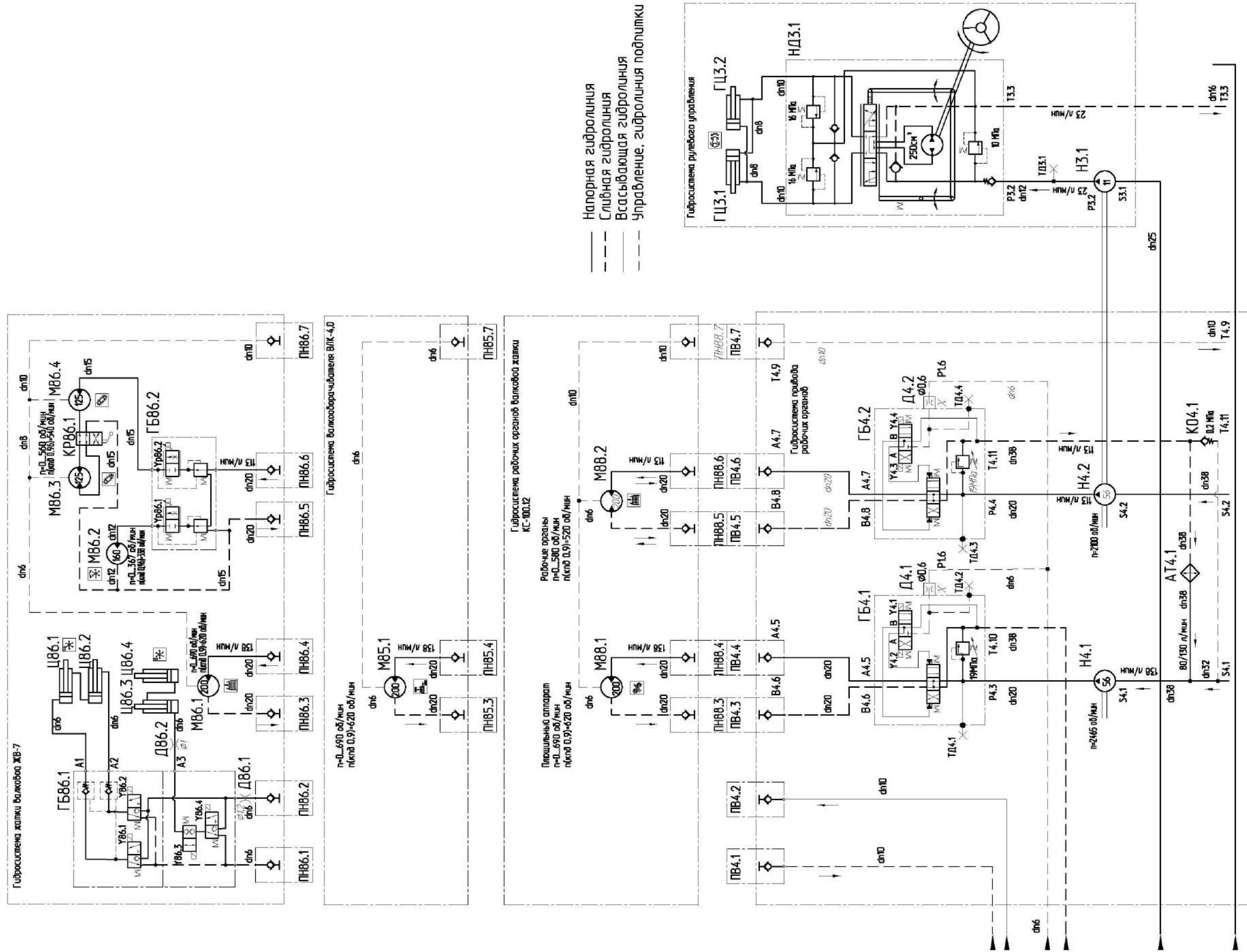


Рисунок А.1 – Схема гидравлическая принципиальная косилки самоходной (лист 2)

ПРИЛОЖЕНИЕ А

Включение электромагнитов гидросистемы привода хода

Вид операции	Потребитель	Номер электромагнита			Типоразмер двигателя
		Y1.1	-	-	
Включение межколесной блокировки (опция) включение электромагнита на 80 сек.	-	Y1.1	-	-	-
Включение электромотора при буксировке косилки (опция)	H1.2	Y1.2	-	-	-

Включение электромагнитов гидросистемы силовых гидроцилиндров

Вид операции	Потребитель	Номер электромагнита				Типоразмер двигателя
		вкл				
Перемещение жатки подъем	ГЦ2.1 ГЦ2.2	Y2.1	Y2.2	Y2.4	Y2.5	80x45-530
опускание, под собственным весом		-	-	Y2.4	Y2.5	
опускание, принудительное		Y2.1	Y2.3	Y2.4	Y2.5	
плавающее положение		-	-	Y2.4	Y2.5	

Включение электромагнитов гидросистемы рабочих органов

Вид операции	Потребитель	Номер электромагнита		Типоразмер двигателя	
		Y4.2	-		
Привод валковой жатки	включение плющильного аппарата	M88.1	-	200	
	включение рабочих органов	M88.2	-	Y4.4	200
	реверс рабочих органов		-	Y4.3	

Включение электромагнитов гидросистемы динамических тормозов

Вид операции	Потребитель	Номер электромагнита			Типоразмер двигателя
		Y2.1*	-	-	
Зарядка ПГА6.1 и 6.2 при разомкнутом реле РД6.2	-	Y2.1*	-	-	-
при замкнутом реле РД6.2		-	-	-	

* при замыкании реле РД6.2 на электромагнит Y2.1 подавать электросигнал на протяжении 2с., ошибку о критически низком значении давления в тормозной системе сообщать оператору по истечению 6с после срабатывания реле.

ПРИЛОЖЕНИЕ Б
(справочное)

Перечень элементов электрооборудования косилки самоходной

Таблица Б.1

Обозначение	Наименование	Кол.
A1	Модуль задержки в корпусе KBK 0701810-01	1
A2	Испарительно-отопительный блок со жгутом в сборе 03-131000-25	1
A3	Терминал многофункциональный ТМ.02 модель 03	1
A5	Модуль управления свечами накаливания МУСН-03	1
A8	Модуль бортиформатора КС-100-2-0701100	1
BA1	Магнитола автомобильная URAL RM-252SA	1
BA2	Акустическая система URAL AS-U1301	1
BK1	Датчик температуры 19.3828	1
BK2	Датчик температуры жидкости ДУТЖ-01	1
BP1	Датчик давления ДД-10-07МИ	1
BP2	Датчик давления хладагента Н11-001-378	1
BR1	Датчик бесконтактный оборотов ДХ-301 ЛОГ	1
D1, D5	Сборка диодная СД 5	2
D2	Сборка диодная СД 9 ОК	1
D3, D4	Блок защиты БЗС-3	2
E1	Лампа А24-21-3	1
EL1	Фара дорожная РУВИ.676515.010-01 (левая)	1
EL2	Фара дорожная РУВИ.676515.010 (правая)	1
EL3... EL8	Фара рабочая РАУС 14.3711010-16	6
EL9, EL10	Фонарь 92.0000.1590	2
EL11	Светильник ЛП1-93АМ 6 м с выключателем	1
EL12	Плафон ПО-3	1
F1	Предохранитель 331.3722	1
FU1	Предохранитель 542.3722 (2123-3722160-01)	1
FU36	Блок предохранителей БП-2	1
FU37	Блок предохранителей БП-8	1
FU3, FU13	Предохранитель 5 А 35.3722 (2110-3722105)	2
FU6, FU7, FU8	Предохранитель 7,5 А 351.3722 (2110-3722107)	3

Продолжение таблицы Б.1

Обозначение	Наименование	Кол.
FU2, FU5, FU9, FU10, FU14, FU15	Предохранитель 10 А 352.3722 (2110-3722110)	6
FU4, FU11, FU12, FU16	15 А 353.3722 (2110-3722115)	4
FU18	25 А 355.3722 (2110-3722125)	1
FU17	30 А 356.3722 (2110-3722130)	1
FU31.1	Вставка плавкая 60А	1
G1	Генератор ААН 8167 (100А, 28В)	1
GB1, GB2	Батарея 6СТ-110А	2
HA2	Сигнал звуковой безрупорный С313	1
HA3	Сигнализатор заднего хода разнотональный СЗХР-01	1
HL1	Лампа контрольная 24.3803-98	1
HL2	Лампа контрольная 24.3803-47	1
HL3	Лампа контрольная 24.3803-22	1
HL4	Лампа контрольная 24.3803-23	1
HL5	Лампа контрольная 24.3803-28	1
HL6	Лампа контрольная 24.3803-210	1
HL7	Лампа контрольная 24.3803-196	1
HL10	Лампа контрольная 24.3803-17	1
HL15	Фонарь освещения заднего номерного знака ФП 131 БР 01	1
HL20, HL21	Фонарь задний многофункциональный 7313.3716	2
HL22	Маяк проблесковый МП-1-LED	1
KT2	Реле электронное РЭП-1	1
KT3	Реле времени РЕГТАЙМ2-24-(0-60)	1
KT4	Реле времени РЕГТАЙМ3-24-(0-60)	1
KV17	Реле 71.3747-11	1
KV1	Реле 738.3747-20	1
KV2, KV3, KV4, KV7, KV10, KV12, KV13	Реле 903.3747-01	7
KV5, KV6, KV8, KV9, KV15, KV16,	Реле 983.3747-01	6
KV21	Реле 1-1393315-1	1
KV27	Прерыватель ПЭУП-4	1

Продолжение таблицы Б.1

Обозначение	Наименование	Кол.
M1	Стартер 7402.3708	1
M2	Насос ET 220PD/CO 05/0,75 S819	1
MA1	Стеклоомыватель СЭАТ-18 АДЮИ.060280.001	1
MB1	Моторедуктор 192 090 021	1
MK1	Электромагнитный клапан муфты компрессора кондиционера Август	1
Q1	Выключатель 1212.3737-07	1
R1, R2	Резистор С2-23-0,5-120 Ом±5 % ОЖО.467.081	2
R5	Резистор С2-23-0,5-120 Ом±5 % ОЖО.467.081	1
R6...R9	Свеча накаливания (23V)	4
SA1	Выключатель стартера и приборов ВК353	1
SA2	Переключатель 0974-01.02	1
SA3	Переключатель 0974-03.43	1
SA4	Переключатель 0974-03.04	1
SA5	Переключатель 0974-05.Б.С.	1
SA7	Переключатель 0974-02.44	1
SA8	Переключатель 0974-02.19	1
SA9, SA10	Переключатель 0974-03.37	2
SA11	Переключатель 0974-05.49	1
SA14	Переключатель 0974-03.05	1
SA15	Переключатель управления 92.3709-04.108	1
SA18	Переключатель подрулевой ПКП-1	1
SA20	Переключатель Q-1726 (зеленый)	1
SB1	Выключатель ВК24-3	1
SB2	Выключатель ВК12-3	1
SB3	Микропереключатель МП2105Л УХЛ 3011 А	1
SB4	Выключатель ВК 12-2	1
SB5	Выключатель 014-651.1	1
SB6	Выключатель IPP3SAD6	1
SB7	Выключатель аварийной сигнализации 32.3710М	1
SB9	Переключатель 671.3709	1
SB12, SB13	Кнопка четырехпозиционная с нормально разомкнутыми контактами типа 4КНР	2
SB10	Выключатель ВК60.3710, желтый	1
SB11	Выключатель ВК60.3710, красный	1

Окончание таблицы Б.1

Обозначение	Наименование	Кол.
SK1	Датчик аварийной температуры жидкости ДАТЖ-04	1
SL1	Датчик-сигнализатор ДГС-М-00-24-01-К ЦИКС.407722.001	1
SL2	Датчик ДУМП-08И АДЮИ.400720.001	1
SP1	Датчик загрязненности Р6	1
SP2	Датчик аварийного давления масла ДАДМ	1
SP3	Клапан-сигнализатор УЭС 0603660У2	1
SP4	Реле давления 0169 419 03 1 011	1
SP5	Реле давления 0170 461 01 1 010	1
SP6	Индикатор электрический Х770050	1
VD1	Диод HER207	1
WA1	Антенна автомобильная штыревая "Спутник-003" СИКМ.464621.005	1
XS3, XS10	Розетка Р7-2 ЦИКС.687111.002	2
XS6	Колодка гнездовая 1-0965641-2	1
XS7	Разъем USB зарядки RDU-2013	1
Y1, Y2, Y1.1, Y2.1...Y2.5, Y4.2...Y4.4, Y86.1...Y86.4	Электромагнит	15
Y86.1, Y86.2	Электромагнит пропорциональный	2
YA23	Электромагнит пневмораспределителя	1

ПРИЛОЖЕНИЕ Б

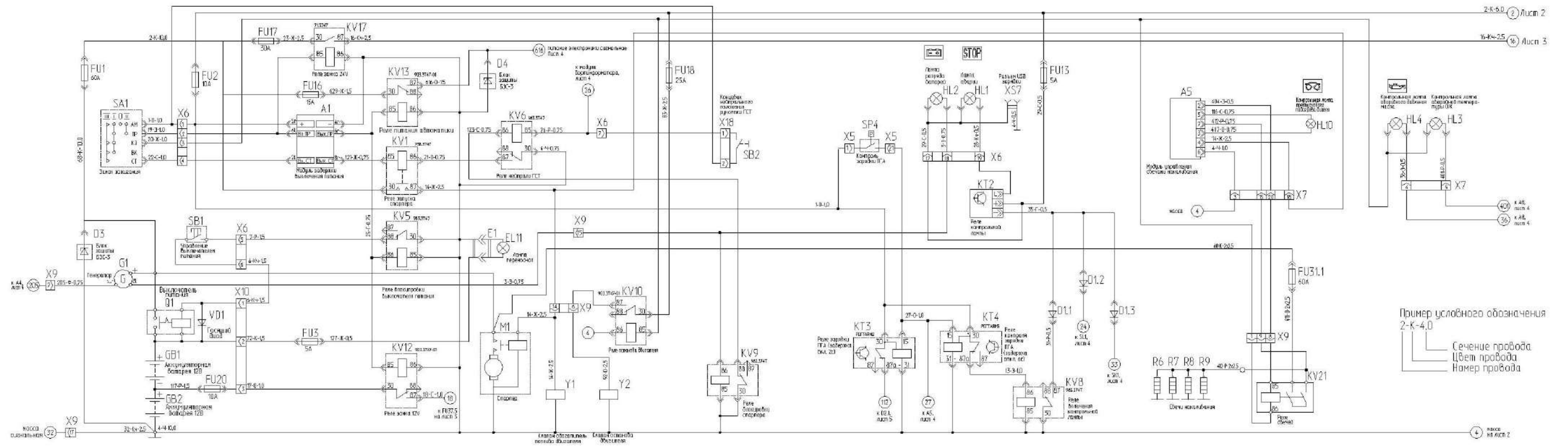


Рисунок Б.1 – Схема электрическая принципиальная косилки самоходной (лист 1)

ПРИЛОЖЕНИЕ Б

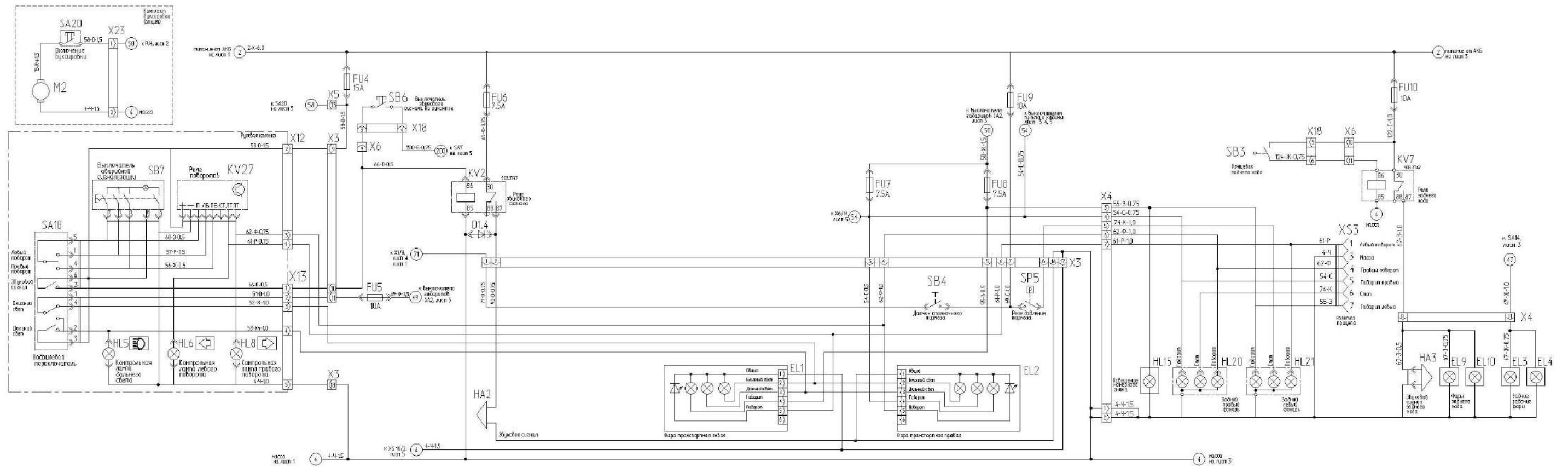


Рисунок Б.1 – Схема электрическая принципиальная косилки самоходной (лист 2)

ПРИЛОЖЕНИЕ Б

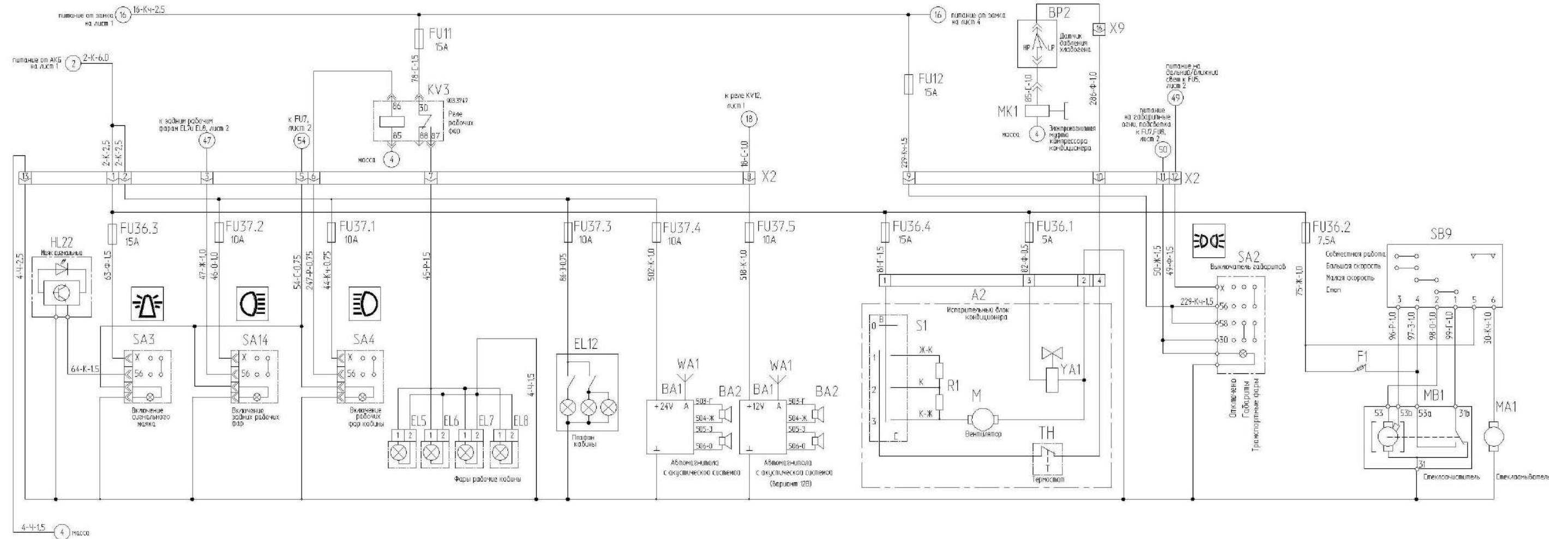


Рисунок Б.1 – Схема электрическая принципиальная косилки самоходной (лист 3)

ПРИЛОЖЕНИЕ Б

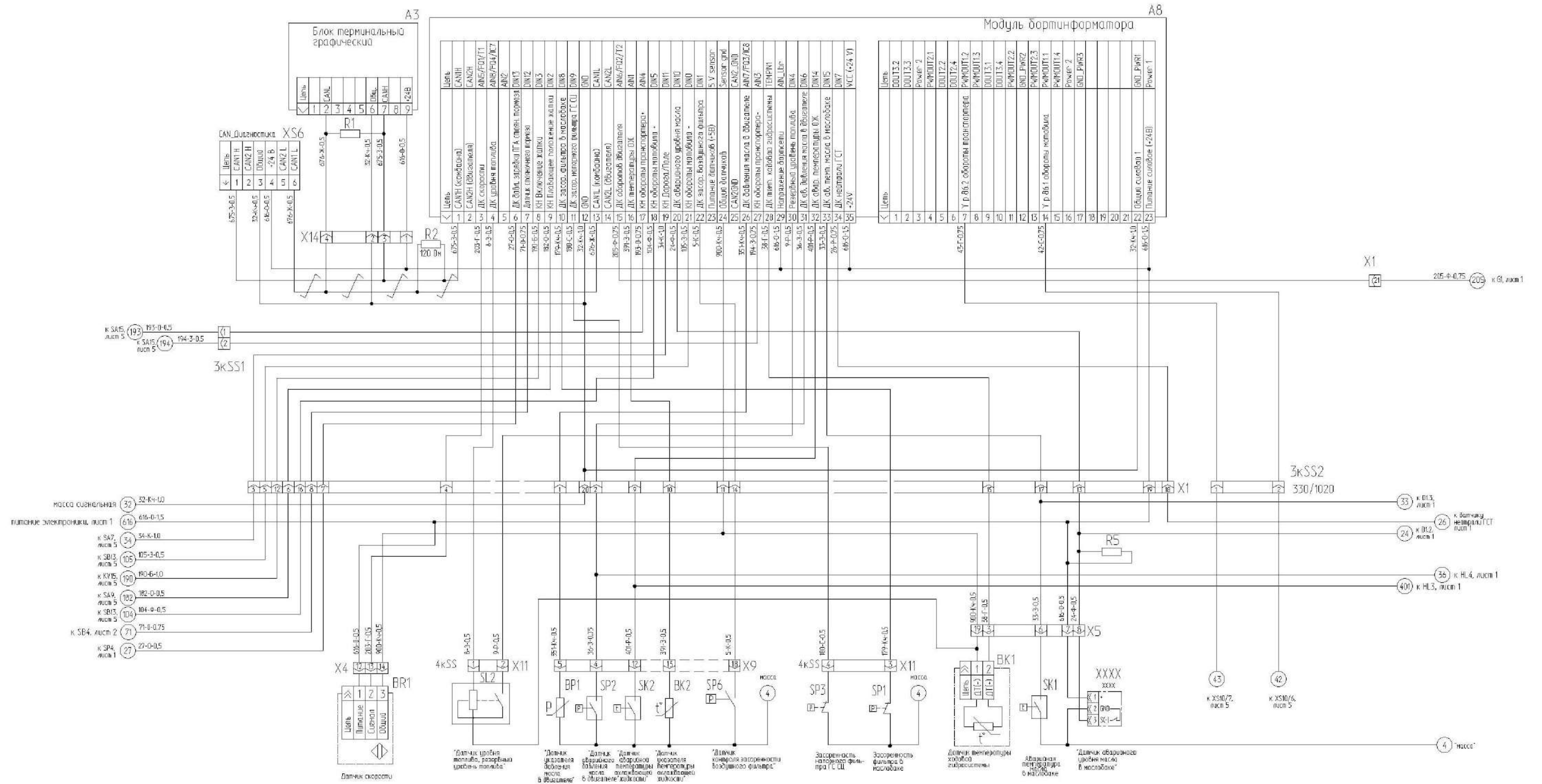


Рисунок Б.1 – Схема электрическая принципиальная косилки самоходной (лист 4)

ПРИЛОЖЕНИЕ Б

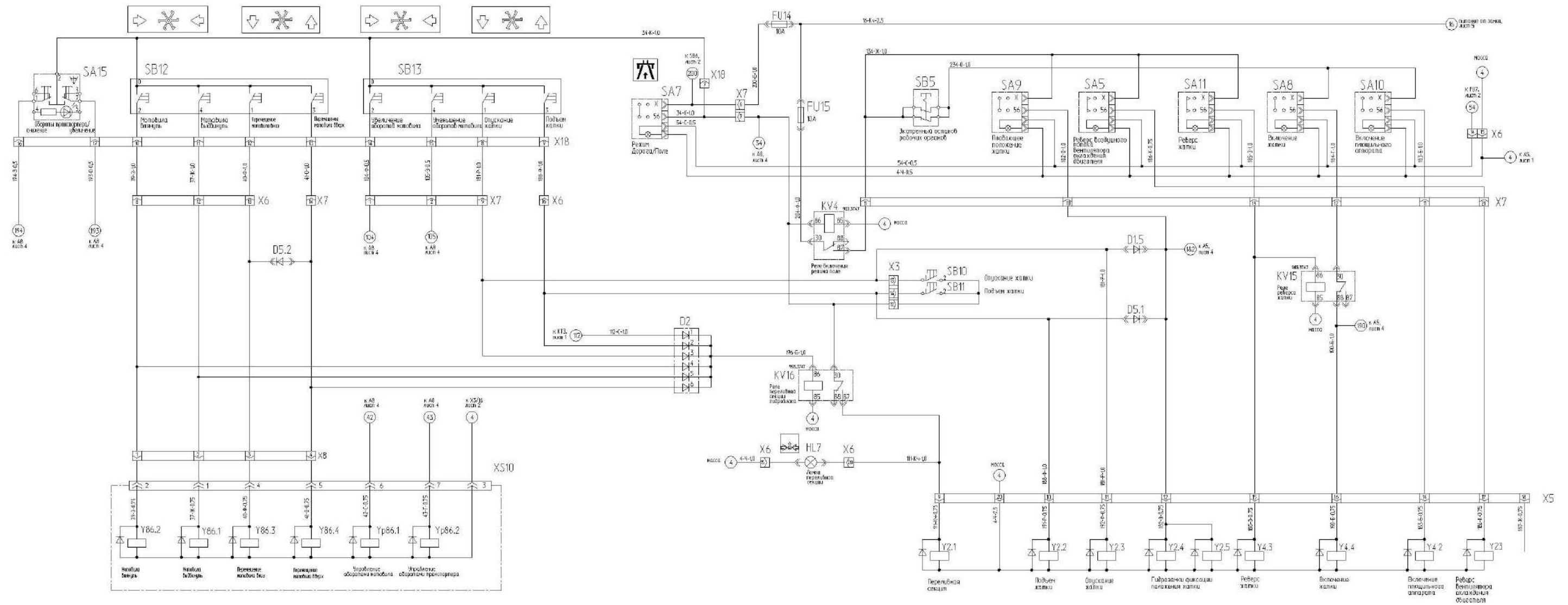


Рисунок Б.1 – Схема электрическая принципиальная косилки самоходной (лист 5)

ПРИЛОЖЕНИЕ В
(справочное)
Перечень
фильтроэлементов гидросистем косилки
и периодичность их замены

Таблица В.1

Гидросистема	Обозначение фильтроэлемента	Место расположения	Периодичность обслуживания
Гидросистема силовых цилиндров	Фильтр напорный (КС-200-0602300) Фильтроэлемент ССН302FV1 "ф. Sofima" или SP-030E20B/4 "ф. Stauff" или 16.9800/S H20XL-E00-0-P "Bosch" или Фильтроэлемент СНР424/12 Италия, "Aidro" или Элемент фильтрующий DIFA 5407 г.Гродно, СОАО «ДИФА»	Слева на раме в передней части косилки около электрошкафа	ЕТО - замена фильтроэлемента по срабатыванию электрического датчика или один раз в год перед началом уборочного сезона
Гидросистема	Сапун (фильтр воздушный) ФВГ50-1/4-01 г. Минск, СО-ОО «Спецагромаш» или BFS 7 P10-F 0 0 Германия, "EPE" или TM 150 B1 Италия, "Sofima" или SMBT-47-S-10-0-B04-0 Германия, "Walter-Stauffenberg "	Сапуны расположены сверху масляного бака	ЕТО - очистить наружную поверхность сапуна. Замена через каждые два года
	Фильтр KTS220FD1BBE05C Италия, "Sofima" или Фильтр КО41598 Бельгия, "Donaldson"	Всасывающе - сливной фильтр, встроен в бак масляный.	1 ЕТО - замена фильтроэлемента по показаниям электрического датчика (звуковая сигнализация) 2 Первая замена через 30 часов – по окончании обкатки. 3 Замена один раз в год перед началом сезона.
	Масло см. перечень допустимых к применению масел (Приложение Г, таблица Г.1)	Маслобак расположен за кабиной, объем около 90 л	Замена один раз в год перед началом сезона или каждые 480 часов эксплуатации в течение одного уборочного сезона

ПРИЛОЖЕНИЕ Г
(справочное)

Заправочные объемы

Таблица Г.1

Наименование	Объем, дм ³ (л)	Марка масел и рабочих жидкостей		
		основные	заменители	
			Произво- дитель	Марка масла
Масляный бак	90л	Масло МГЕ-46В ТУ 38.001347- 2000	ADDINOL	Hydraulic Oil HLP 46
			ARAL	Aral Vitam GF 46
			AVIA	Avia Fluid RSL 46
			BP	Energol HLP-HM 46
			BELGIN MADENI	HIDROTEX BS46
			Bucher Motorex AG	COREX HLP 46
Гидросистема косилки	180 л		CASTROL	HYSPIN AWS 46
			ESSO	Hydraulic Oil HLP 46
			EUROL	Euroil HLP 46
			Kompressol	Kompressol CH 46
			LIQUI MOLY	HLP 46 ISO
			MOBIL	Mobil DTE Excel 46
			SHELL	Shell Tellus 46
			SRS	WIOLAN HS 46
			STATOIL	HYDRAWAY HMA 46
			TEXACO	Rando HD 46
			TNK	Hydraulic HLP 46
			TOTAL	Total Azolla ZS 46
	Лукойл	GEYSER ST46		
Конический редуктор	1,3	Масло ТА _д -17 ГОСТ 23652-79	Масло ТМ 5-18 ГОСТ 17479.2-85 или масло ТМ 2-18 ГОСТ 17479.2-85	
Цилиндрический редуктор	2,5	То же	То же	
Мультипликатор	2,2	Масло ТМ 5-18 ГОСТ 17479.2- 2015	Масло ТА _д -17 ГОСТ 23652-79	

ПРИЛОЖЕНИЕ Д
(справочное)

Применяемые электрические лампы

Место установки лампы	Тип	Мощность, Вт
Фары (ближний и дальний свет)	A24-55+50	55+50
Передние фонари:		
- указатели поворотов	A24-21-2	21
- габаритный свет	A24-5	5
Боковые указатели поворота	A24-5	5
Задние фонари:		
- указатели поворотов и габаритный свет	A24-21-2	21
- стоп-сигналы	A24-5	5
Фонарь освещения номерного знака	A24-5	5
Плафон освещения салона	A24-5	5
Контрольные лампы и лампы освещения приборов	A24-2	2
Маяк проблесковый (фонарь сигнальный)	A24-70	70
Рабочая фара	АКГ24-70-1	70

ПРИЛОЖЕНИЕ Ж

Журнал регистрации замеров внутреннего давления в шинах

Идентификационный номер косилки _____

N п/п	Дата замера	Серийный номер шины	Пози- ция	Давление, МПа (кгс/см ²)	Примечание	Подпись проверяющего

Примечание - Если в шине обнаружено заниженное или завышенное давление, то при доведении его до эксплуатационной нормы в числителе указывают внутреннее давление воздуха в шине в момент замера, а в знаменателе – после доведения его до нормы.

ПРИЛОЖЕНИЕ И
(справочное)

Схемы приводов косилки

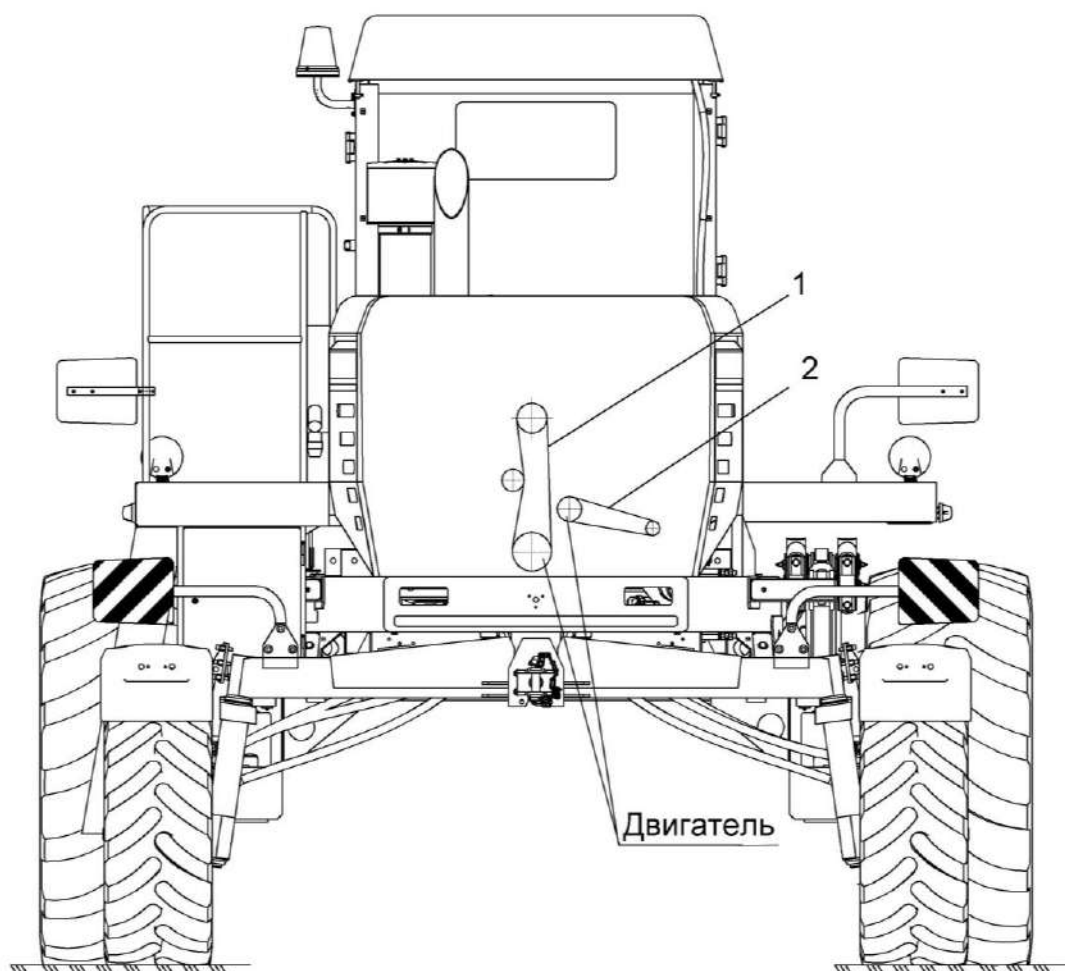


Рисунок - Схема приводов косилки

№ поз	Наименование привода	Обозначение ремня (цепи)
1	Привод вентилятора охлаждения	Ремень 2НВ ВР 1840 Le
2	Привод кондиционера	Ремень SPA 1032 или ремень SPA (11-10)-1032 Lw

Приложение К

Инструкция к терминалу БИУС

1 Общие сведения

Бортовая информационно-управляющая система косилки (далее – БИУС) состоит из терминала многофункционального (далее – терминал) и модуля бортиформатора. Модули связаны между собой посредством CAN-сети. Терминал предназначен для реализации диалога «оператор – БИУС» и контроля основных параметров рабочих органов косилки.

Терминал имеет графический интерфейс (вывод осуществляется на панель жидко-кристаллического индикатора (далее – ЖК-экран)), выполненный в виде системы меню, каждый раздел которой предоставляет доступ к определенным функциональным группам: индикаторам параметров, регулировок, статистики косилки и т.д.







На лицевую панель терминала (рисунок К.1.1) вынесены:

- ЖК-экран, на котором в графическом виде отображается рабочая информация, разнесенная по экранам меню;
- кнопки навигации по меню (6 шт.) – предназначены для навигации по меню терминала, предоставляя оператору возможность просмотра требуемой в данный момент информации и отправки необходимых команд. Основные функциональные назначения кнопок приведены в таблице К.1.1.



Рисунок К.1.1 – Лицевая панель терминала

Таблица К.1.1 - Основные функциональные назначения кнопок

Названия кнопок	Функциональные назначения кнопок (в зависимости от выбранного экрана или режима)
	Отмена текущей операции, возврат на предыдущий экран
	Перемещение вверх, увеличение значения в режиме задания величины
	Перемещение вправо, смена отдельных параметров экрана «Дорога/Поле», выбор разряда числа
	Перемещение влево, смена отдельных параметров экрана «Дорога/Поле» выбор разряда числа
	Перемещение вниз, уменьшение значения в режиме задания величины
	Вход в меню и подменю, подтверждение задания, посылка команд на исполнение действий

На экране терминала можно условно выделить четыре области (рисунок К.2.1):

- область аварийных и предупреждающих пиктограмм – предназначена для отображения пиктограмм, предупреждающих о наличии аварий;
- время – предназначена для отображения текущего времени;
- область меню – предназначена для отображения экранов и разделов системы меню, содержащих информацию о состоянии аналоговых, частотных, дискретных датчиков и предоставляющих возможность отправки. Является основным рабочим полем на экране терминала;
- область информационных пиктограмм – предназначена для отображения пиктограмм текущего состояния модулей и составных частей косилки.

2 Система меню

Система меню терминала включает в себя режим работы БИУС (рабочий режим косилки).

Система меню состоит из экранов меню, которые, в свою очередь, в зависимости от функционального назначения могут включать в себя различные элементы: команды заданий и исполнения операций, индикаторы, вызовы подменю и др.

Числовые индикаторы содержат пиктограмму и численное значение величины.

Команды исполнения операций предназначены для отправки команды модуля БИУС с целью исполнения определенных операций. Для отправки команды необходимо выбрать соответствующий пункт меню и нажать кнопку **ВВОД**.

2.1 Основные экраны меню

Вся информация системы подразделена на информационные экраны. Каждый экран может содержать вложенные экраны, которые структурируют информацию по дополнительному критерию.

Один основной экран – «Дорога/Поле». Экран «Дорога/Поле» (рисунок К.2.1) предназначен для отображения рабочих параметров, наиболее актуальных для режимов транспортирования и комбайнирования.

Список параметров приведен в таблице К.2.1. Некоторые параметры в центральной нижней части экрана изменяются в зависимости от типа установленного двигателя (механического или электронного). При установленном механическом типе двигателя отображаются производительность и текущая убранная площадь. При установленном электрическом типе двигателя отображаются мгновенный расход топлива, расход топлива на единицу площади, загрузка двигателя, производительность и текущая убранная площадь. Переключение между данными показателями осуществляются кнопками **ВЛЕВО**, **ВПРАВО**.

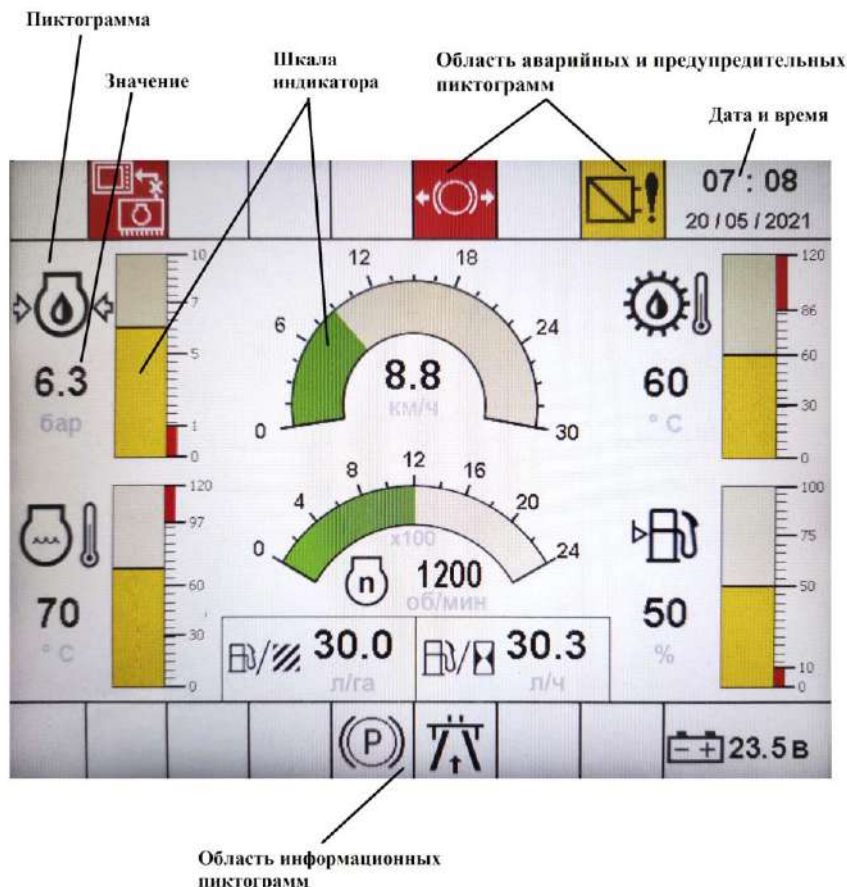


Рисунок К.2.1 – Экран меню «Дорога/Поле»

Таблица К.2.1 – параметры режима транспортирования («Дорога/Поле»)

Параметр		Тип индикатора	Диапазон индикации	Тип установленного двигателя
	Давление в двигателе	Числовой/ шкала	0.0 – 9.9 бар	Механический, Электронный
	Температура охлаждающей жидкости в двигателе	Числовой/ шкала	0 – 120 °С	Механический, Электронный
	Температура масла гидросистемы ходовой части	Числовой/ шкала	0 – 120 °С	Механический, Электронный
	Уровень топлива	Числовой/ шкала	0 – 100 %	Механический, Электронный
	Обороты двигателя	Числовой/ шкала	0 – 2400 об/мин	Механический, Электронный
	Производительность	Числовой	0.0 – 25.5 га/ч	Механический, Электронный
	Текущая убранная площадь	Числовой	0.0 – 6553.5 га	Механический, Электронный
	Скорость движения	Числовой/ шкала	0 – 30,0 км/ч	Механический, Электронный
	Расход топлива на единицу площади	Числовой	0.0 – 999.9 л/га	Электронный
	Мгновенный расход топлива	Числовой	0.0 – 999.9 л/ч	Электронный
	Загрузка двигателя	Числовой	0 – 125 %	Электронный

2.2 Аварийные и предупреждающие пиктограммы

Аварийные и предупреждающие пиктограммы отображаются в области, расположенной в верхней части экрана, и сообщают оператору о наличии аварий в функционировании модуля БИУС.

Примечание – С целью привлечения внимания оператора аварийные пиктограммы отображаются белым цветом на красном фоне, предупреждающие – черным цветом на желтом фоне.

Каждая пиктограмма, соответствующая определенной аварии, отображается в строго определенной для нее позиции – в знакоместе.

Возможны ситуации, когда требуется отобразить несколько аварийных пиктограмм, соответствующих одному и тому же знакоместу. В этом случае будет отображена пиктограмма, имеющая наивысший приоритет.




При появлении аварийных ситуаций на экран терминала выдается текстовое сообщение о наличии данной аварии. Для того чтобы текстовое сообщение о наличии аварии убрать необходимо нажать **ESC**. После этого отображаться авария будет в области аварийных пиктограмм. Просмотр активных аварий возможен также в пункте меню «Текущие ошибки» главного меню терминала.

Распределение аварийных и предупреждающих пиктограмм по знакоместам приведено в таблице К.2.2

Таблица К.2.2 - Распределение аварийных и предупреждающих пиктограмм

Номер знакоместа	Пиктограммы знакомест (в порядке убывания приоритетов)	
1		Нет связи с модулем бортиформатора
		Напряжение бортсети вне рабочего диапазона
2		Нет связи с двигателем
		Аварийная температура охлаждающей жидкости в двигателе
		Аварийное давление масла в двигателе
		Низкое давление зарядки ПГА стояночного тормоза
3		Аварийная температура в гидросистеме ходовой
		Высокая температура в гидросистеме ходовой
		Низкая температура в гидросистеме ходовой
5		Аварийная температура масла в маслобаке
		Аварийный уровень масла в маслобаке
6		Неисправна система растормаживания
		Попытка движения на заторможенной косилке
		Резервный уровень топлива
		Засорен фильтр маслобака
		Засорен напорный фильтр ГС силовых цилиндров
		Засоренность воздушного фильтра двигателя

Окончание таблицы К.2.2 - Распределение аварийных и предупреждающих пиктограмм

Номер знакоместа	Пиктограммы знакомест (в порядке убывания приоритетов)	
7		Таймер двигателя истек
		Таймер ТО-1 истек
		Таймер ТО-2 истек
8		Напряжение с датчика температуры гидросистемы ниже допустимых рабочих пределов
		Напряжение с датчика температуры гидросистемы выше допустимых рабочих пределов
		Неисправен датчик скорости

2.3 Информационные пиктограммы

Информационные пиктограммы отображаются в области, расположенной в нижней части экрана, и предоставляют сведения оператору о текущем состоянии и режимах работы модуля бортиформатора.

Принцип распределения информационных пиктограмм по знакоместам аналогичен аварийным и предупреждающим пиктограммам.

Распределение информационных и предупреждающих пиктограмм по знакоместам приведено в таблице К.2.3.

Таблица К.2.3 - Распределение информационных пиктограмм

Номер знакоместа	Пиктограммы знакомест (в порядке убывания приоритетов)	
1		Жатка включена
2		Плавающее положение жатки
3		Блокировка дифференциала
4		Нейтральная передача
5		Ручной тормоз нажат

2.4 Главное меню

Для того чтобы войти в главное меню (см. рисунок К.2.2) необходимо нажать на кнопку **ВВОД** на лицевой панели терминала. После входа в главное меню выбираем необходимый пункт меню, потом выбираем нужный подпункт и т.д. Структура главного меню представлена в таблице К.2.4. Для отправки команды необходимо выбрать соответствующий пункт меню и нажать кнопку **ВВОД**. То есть, выбор производится кнопкой **ВВОД**, возврат в предыдущее меню кнопкой **ESC**.

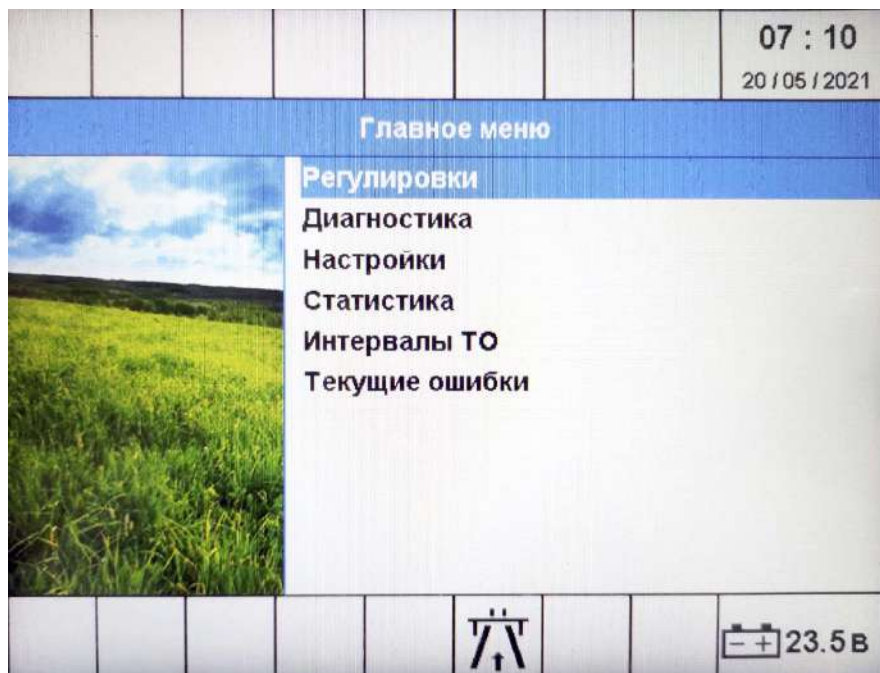


Рисунок К.2.2 – Вид окна «Главное меню»

Таблица К.2.4 – Структура главного меню

Главное меню	Регулировки			
	Диагностика	Версии ПО		
	Настройки	Настройки терминала		Модуль бортинформатора
		Настройки дилера		Калибровка мотовила
				Калибровка транспортера
				Аварийная статистика
				Тип дисплея
				Смена пароля
	Статистика			
	Интервалы ТО			
Текущие ошибки				

2.5 Регулировки

Вид окна «Регулировки» показан на рисунке К.2.3. Функциональное назначение пункта «Регулировки» представлено в таблице К.2.5.

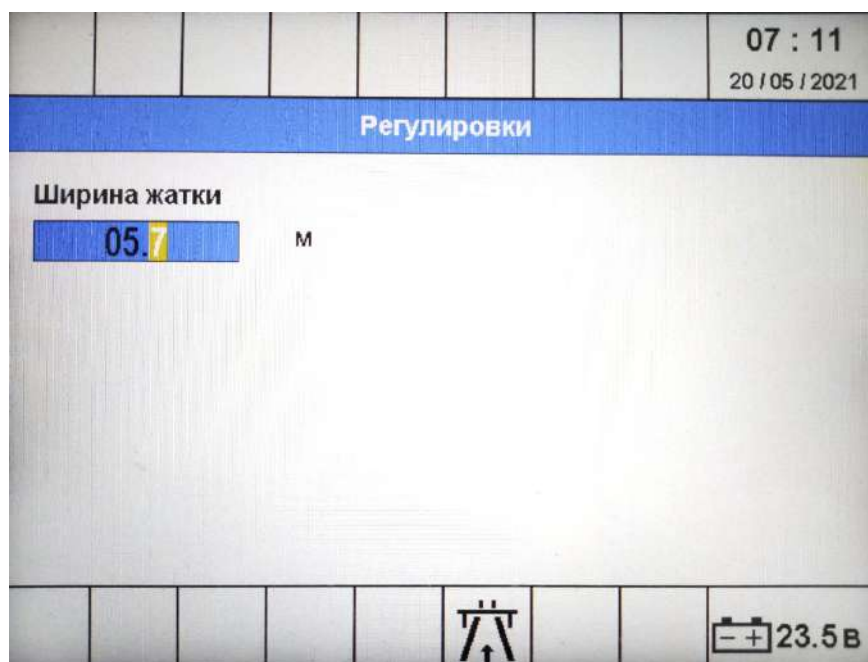


Рисунок К.2.3 – Вид окна «Регулировки»

Таблица К.2.5 – Функциональное назначение пункта «Регулировки»

Наименование экрана	Наименование пункта меню	Функциональное назначение
Регулировки	Ширина жатки	Настройка ширины захвата адаптера

2.6 Диагностика

Вид окна «Диагностика» показан на рисунке К.2.4. Содержит один пункт меню: «Версии ПО». Выбор пункта производится нажатием на кнопку **ВВОД**. Вид окна «Версии ПО» показан на рисунке К.2.5.

Пункт меню «Версии ПО» содержит информацию о том, какая версия программного обеспечения установлена на терминале и модуле бортиформатора.

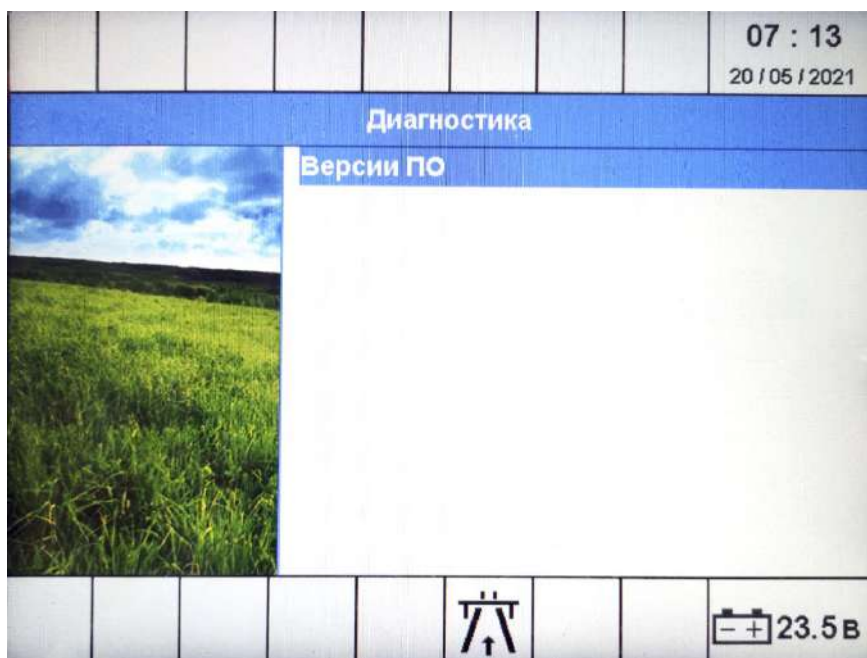


Рисунок К.2.4 – Вид окна «Диагностика»

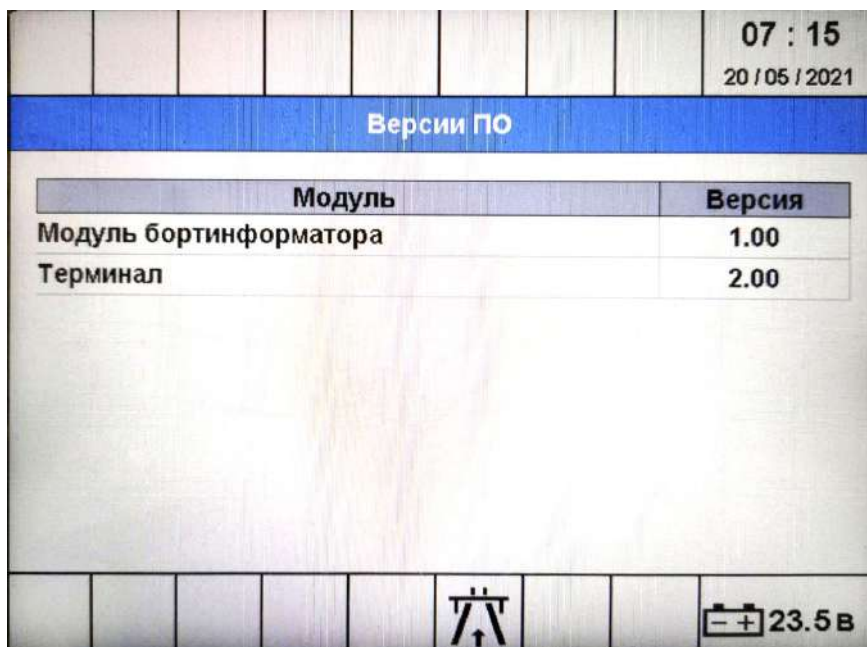


Рисунок К.2.5 – Вид окна «Версии ПО»

2.7 Настройки

Вид окна «Настройки» представлен на рисунке К.2.6. Пункт меню «Настройки» включает в себя подпункты «Настройки терминала» и «Настройки дилера».

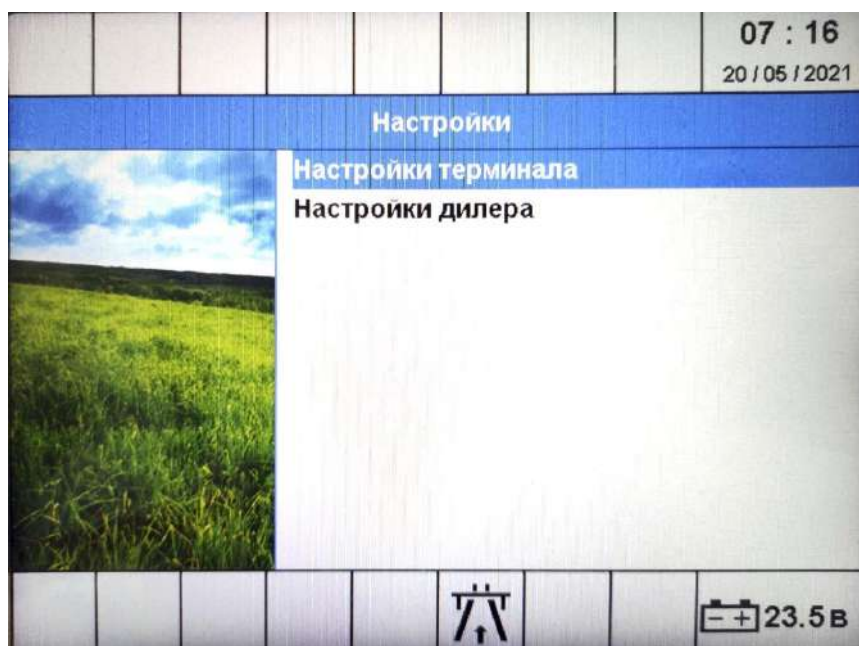


Рисунок К.2.6 – Вид окна «Настройки»

В пункте меню «Настройки терминала» (рисунок К.2.7) имеется возможность изменения параметров терминала: яркость, громкость, активация ночного режима, настройка даты и времени. Навигация по окну осуществляется кнопками **ВВЕРХ/ВНИЗ**, для выбора параметра необходимо нажать кнопку **ВВОД**.

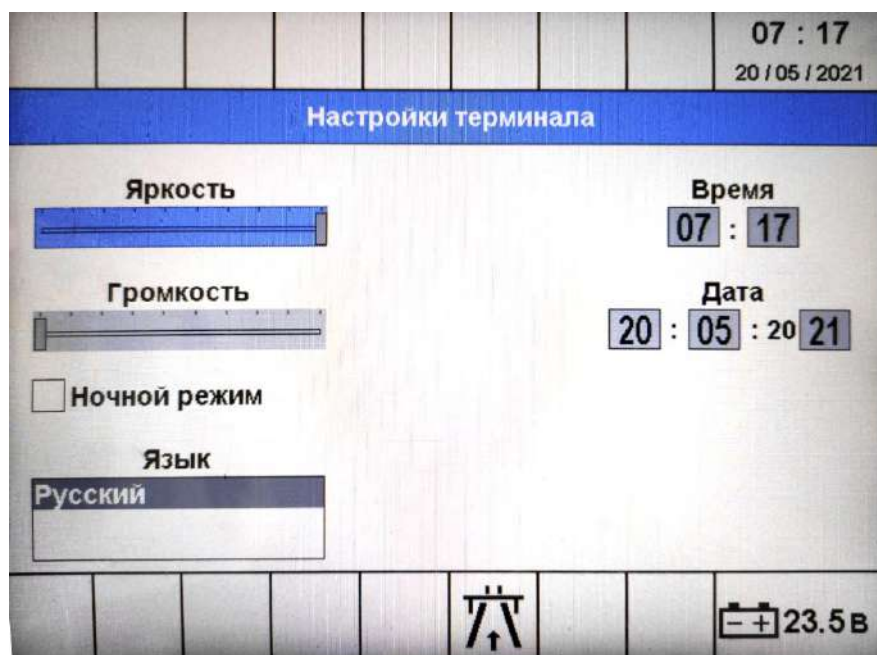


Рисунок К.2.7 – Вид окна «Настройки терминала»

Экран «Настройки дилера» предоставляет доступ к инженерному меню и защищен паролем.

2.8 Статистика

Вид окна «Статистика» представлен на рисунке К.2.8. Данный экран служит для просмотра статистических данных как суммарных, так и текущих. Сброс текущей статистики осуществляется нажатием кнопки **ВВОД**.

				07 : 20
				20 / 05 / 2021
Статистика				
Параметр	Текущее	Суммарное		
Наработка комбайна	587.1	42697	ч	
Часы работы двигателя	— *	5764	ч	
Обработанная площадь	0.0	0	га	
Пройденный путь	265.4	5874	км	
Пройденный путь при работе	487.6	33658	км	
Производительность	25.5	— *	га/ч	
Израсходованное топливо	0	0	л	
Сброс текущей статистики		* - не используется		
				23.5 В

Рисунок К.2.8 – Вид окна «Статистика»

2.9 Интервалы ТО

Вид окна «Интервалы ТО» представлен на рисунке К.2.9.

Для установки таймера ТО двигателя, таймера ТО-1, таймера ТО-2 или установки всех обнулившихся таймеров необходимо кнопками **ВВЕРХ**, **ВНИЗ** выбрать соответствующий управляющий элемент и нажатием кнопки **ВВОД** произвести требуемую операцию.

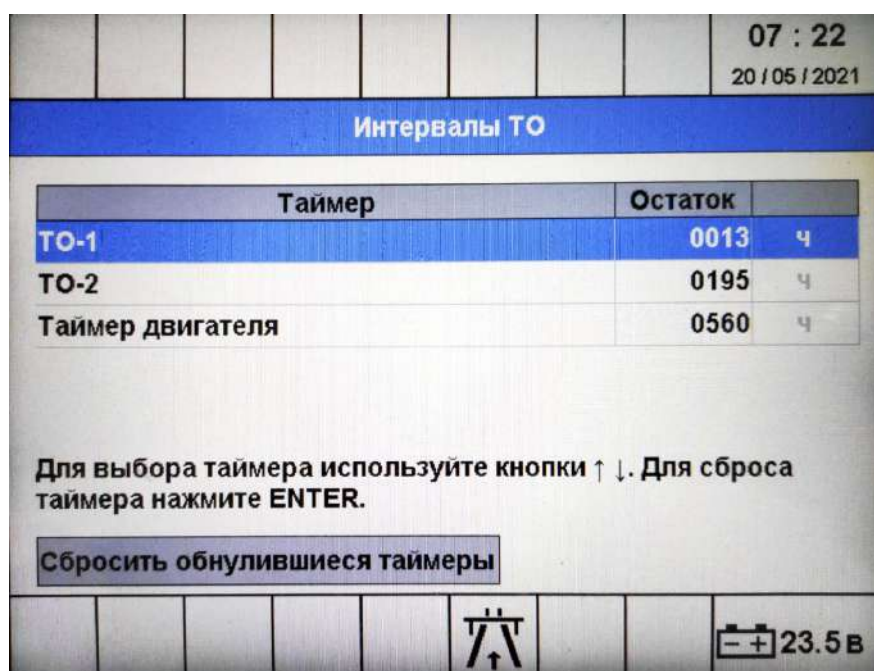


Рисунок К.2.9– Вид окна «Интервалы ТО»

2.10 Текущие ошибки

Вид окна «Текущие ошибки» представлен на рисунке К.2.10. Данный пункт меню открывает окно, в котором в виде списка отображаются текущие аварии и предупреждения.

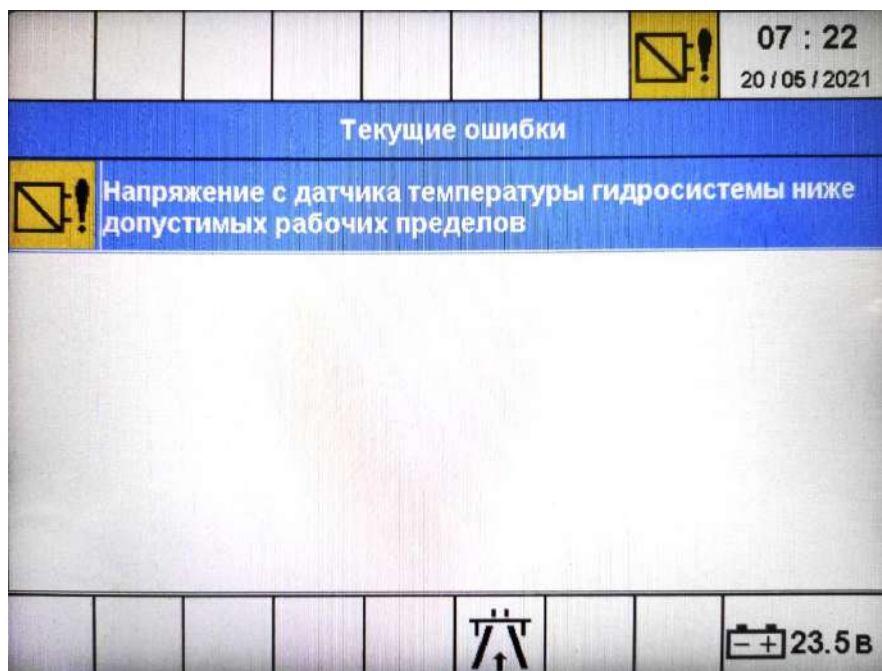


Рисунок К.2.10 – Вид окна «Текущие ошибки»